

# MÜESSİR

## MÜESSİR ADLİ YARGI DENEMESİ ÇÖZÜM KİTAPÇIĞI

GENEL YETENEK VE GENEL KÜLTÜR ÇÖZÜMLERİ

ORTAK ALAN BİLGİSİ ÇÖZÜMLERİ

ADLİ YARGI ÇÖZÜMLERİ



Temsil Kitap: 63

## MÜESSİR ADLİ HÂKİMLİK DENEMELERİ

Dr.Cahide Bolat  
Dr.Yaşar Mirzaoğlu  
Metin Aydın  
Yekta Cem Yıldırım  
Gökhan Aksoy  
Ünal Aydın  
Ebru Çorbacıoğlu  
Hamza Parlak  
Nazif Karatay  
Adem Çelik  
Deniz Fırat

6.Baskı Ağustos 2023  
5.Baskı Eylül 2022  
4. Baskı: Ağustos 2021  
3. Baskı: Eylül 2020  
2. Baskı: Aralık 2019  
1. Baskı: Kasım 2019  
4. Baskı: Ağustos 2021  
3. Baskı: Eylül 2020  
2. Baskı: Aralık 2019  
1. Baskı: Kasım 2019

ISBN: 978-

© Bu kitabın her türlü yayın hakkı ®Temsil Kitap'a aittir. Yayınevinin yazılı izni olmadan, kitabın tümünün veya bir kısmının elektronik, mekanik ya da fotokopi yoluyla basımı, yayımı, çoğaltımı ve dağıtımı yapılamaz.

*Yayın Yönetmeni:* Mustafa Bulut

*Sayfa Tasarımı:* Sanem Hande Bayramoğlu

*Kapak Tasarımı:* Sanem Hande Bayramoğlu

*Baskı-Cilt:* Oğul Matbaacılık-Cafer Hayta

Maltepe Mah. Davutpaşa cad. Güven İş Merkezi B Blok No: 83/301-302

Zeytinburnu-İstanbul Tel: (0212) 567 20 77 Matbaa Sertifika No: 27591

### **Temsil Kitap®**

Kadıköy Mahallesi Ziya Gökalp Cad. No: 56/A İzmit-Kocaeli

Tel: (0262) 325 03 24 Fax: (0262) 323 18 58

www.konsekitap.com

www.umuttepeyayinlari.com

e-posta: temsilkitap@gmail.com

*Temsil Kitap, Umuttepe Yayınları Tic. Ltd. Şti.'nin tescilli markasıdır.*

## ÇÖZÜM 1

## GENEL KÜLTÜR - GENEL YETENEK ÇÖZÜMLERİ

1. Kuru bir anlatım, sanatsız, süssüz, sadece bilgi veren anlatımdır.

CEVAP: C

2. (I) Osmanlılar öyle nazif, öyle düşünceli bir medeniyetti ki iftar saatlerinde evlerin sokak kapısı açık kalır, evlere misafir olarak gelenlerin iftar yapmalarına vesile olunurdu. (II) Yemekler yenir, lezzetli Osmanlı şerbetleri içilir ve en sonunda ev sahibi, misafire bir kese içerisinde "diş kirası" denilen bir miktar para verirdi. (III) İlk olarak Fatih zamanında Sadrazam Mahmut Paşa tarafından başlatılan bu gelenek asırlar boyunca devam etmiştir. (IV) Bu güzel âdetin anlamı ise "Evimize geldin, soframızı bereketlendirerek yemeklerimizden yedin ve bize sevap kazandırdın." demektir. (V) Ancak bunun yanında asıl olan ise bu kutsal ayda fakirlere yardım edip onları biraz olsun sevindirmektir.

CEVAP: C

3. Atasözleri, "...her biri kural niteliğindeki söz kalıbı durumundadır." "Bunlar, atalarımız kanalıyla ka-muya aktarılmış ortak değerlerdir." ifadeleri "Sosyal hayatı düzenleyen ve toplumun geneline mal olan sözler olduğu" anlamındadır.

CEVAP: B

4. B) ---- birçok kültürle etkileşerek → Öteki kültürlerden etkilendiğine

C) Büyük Selçuklular ve Osmanlılarda Kafkasya'dan Balkanlara, Orta Doğu'dan Kuzey Afrika'ya dek yayılır → Yayıldığı yerlere

D) ---- gezgin ozonlar, akıncılar ve Horasan erenleriyle → Kimler tarafından kullanıldığına

E) ---- yeni yeni türevleri ortaya çıkar bu çalğının → Değişime uğradığına

A seçeneğinde belirtilen "ilk olarak yapıldığı yere" dair bir bilgi yoktur

CEVAP: A

5. "Sanki, oysaki, mademki, meğerki, oysaki, illaki, çünkü, halbuki" kalıplaşmıştır bitişik yazılır. "öyle ki, neyse ki, eğer ki" kalıplaşmadığı için ayrı yazılır.

CEVAP: B

6. Saat ve dakika arasına **iki nokta (:)** değil, nokta (.) kullanılır. (17:30 yanlış ---- **17.30** doğru)

CEVAP: A

7.  $AB^3 + 3AB + B^3A = 1887$

$$100A + 10B + 3 + 300 + 10A + B + 100B + 30 + A = 1887$$

$$111A + 111B + 333 = 1887$$

$$111(A + B) = 1887 - 333$$

$$111(A + B) = 1554$$

$$A + B = 14 \rightarrow 5 + 9 = 14 \rightarrow A'nın en küçük olması için B en büyük seçilir.$$

Buna göre A en küçük 5 değerini alır.

CEVAP: E

8.  $4^{-3}(2^7 + 2^6 + 2^5) = (2^2)^{-3} \cdot 2^5 \cdot (2^2 + 2^1 + 2^0)$   
 $= \frac{1}{(2^2)^3} \cdot 2^5 \cdot (4 + 2 + 1) = \frac{1}{2^6} \cdot 2^5 \cdot 7 = \frac{7}{2}$

CEVAP: B

9. 3'e ve 5'e bölünebilen sayı 15 ile de bölünebilir.

15'e bölünebilen üç basamaklı sayılar;

$$105, 120, 135, \dots, 990$$

$$\text{Terim sayısı} = \frac{\text{Son terim} - \text{İlk terim}}{\text{Artış miktarı}} + 1$$

$$\text{Terim sayısı} = \frac{990 - 105}{15} + 1$$

$$\text{Terim sayısı} = \frac{885}{15} + 1 = 59 + 1 = 60$$

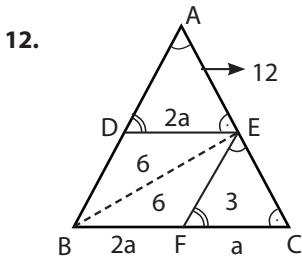
CEVAP: C

10. 50 kuruş x tane,  
25 kuruş y tane,  
1 TL = 100 kuruş z tane olsun.  
 $50x = 25y = z \cdot \frac{100}{2}$   
 $50x = 25y = 50z$   
 $2x = y = 2z$   
 $x = k \quad y = 2k, z = k$  alırsak  
 $50k + 25 \cdot 2k + 100k = 4000$   
 $200k = 4000$   
 $k = 20$   
 $x + y + z = k + 2k + k = 4k = 4 \cdot 10 = 40$

CEVAP: A

11. Toplam öğretmen sayısı =  $5 + 4 + 8 + 3 = 20$   
A) (Y), 20-27 yaş aralığında 5 öğretmen vardır.  
B) (Y), 35 yaşından büyük  $8 + 3 = 11$  öğretmen vardır.  
C) (Y), 28-35 yaş aralığında 4 öğretmen vardır.  
D) (Y), Tabloya göre 28-35 yaş aralığında 4 öğretmen var.  
E) (D), 36 yaşından küçük  $5 + 4 = 9$  öğretmen vardır.

CEVAP: E



ADE ve EFC üçgenleri benzerdir.  
Alanların oranı, benzerlik oranının karesine eşittir.

$$k^2 = \frac{12}{3} = 4$$

$$k = 2$$

IFCI = a dersek IDEI = IBFI = 2a olur. (Benzerlik oranı 2 olduğundan)

A(EFC) = 3 ise A(BFE) = A(BED) = 6 olur. (Yükseklikleri aynı olan üçgenlerin alanlarının oranı tabanlarının oranına eşittir.)

$$A(ABC) = 12 + 3 + 6 + 6 = 27 \text{ olur.}$$

CEVAP: A

- 13.
- Orta Asya'da kurulan ilk Türk Devleti Asya Hun Devletidir. "Orhun", "Selenga"da kuruldu. "Merkezleri Ötüken"dir. Kurucusu "Teoman"dır.
  - "Mete" babası Teoman'ı öldürüp "Tanhu" ünvanı ile başa geçmiştir.
  - Asya Hunlarına ait olan "Oğuz Kağan Destanı"nda adı geçen "Oğuz Kağan" "Mete Han"dır.
  - Asya Hunlarının en parlak dönemi "Mete Han" dönemidir.
  - Mete "ilk devlet" ve "ordu örgütü"nü kurmuştur.\*\*\*
  - İlk kez ikili yönetim biçimi oluşturulmuştur.
  - İlk düzenli ordu kurularak, orduda "Onlu Sistem" oluşturulmuştur.
  - Mete zamanında Asya Hunları en geniş sınırlara ulaşmıştır.
  - Mete Orta Asya'da Türk siyasi birliğini ilk kez sağlamıştır.
  - "Mete Han" kalabalık Çin kültürü içinde yok olmak için Çin'e yerleşmemiş ve Çin'den vergi almıştır.
  - Mete'nin ölümünden sonra "Ki-ok dönemi" ile birlikte devlet parçalanmaya başlamıştır.

Cevap: B

14. Altay ve Orhun bölgesinde yapılan kazılarda halı ve kilim örneklerine rastlanması, Türkler arasında dokumacılığın geliştiğini göstermektedir.

Cevap: D

### 15. Selçuklular'da ikta sistemi:

- "Melik", "Emir" gibi üst düzey devlet memuru ve komutanlara maaş karşılığı verilen arazilere ikta toprağı denir.
- Mülkiyeti devlete ait olup işletme hakkı ikta sahibine verilen topraklardır.
- Toprağı eken köylü devlete ödemesi gereken vergiyi ikta sahibine maaş karşılığı olarak öderdi.
- İkta sahibi gelirinin bir kısmı ile atlı asker yetiştirirken bir kısmı ile de geçimini sağlardı.
- İkta sahibinin ölümü halinde toprak çocuklarına devredilebilirdi. Toprağın sadece kullanım hakkı devredilirdi.
- İkta Sistemi ilk kez "Hz. Ömer" zamanında uygulanmıştır.
- "İkta Sistemi" ilk kez "Nizamülmülk"ün önerisiyle Büyük Selçuklu Devleti'nde uygulanmıştır.
- İkta sisteminin sağladığı yararlar

- Devlet hazinesinden para harcanmadan asker yetiştirilmiştir.
- Devlet görevlilerinin maaşı karşılanmıştır.
- Taşrada devlet otoritesi sağlanmıştır.
- Üretimde süreklilik sağlanmıştır.
- Vergiler düzenli olarak toplanmıştır.
- Tarım ve hayvancılık gelişmiştir.

#### Osmanlılar'da tımar sistemi:

- Yıllık geliri 20.000 akçeden az olan topraklara tımar toprağı denir.
- Geliri devlete hizmeti geçen askere, memura verilen topraktır.
- Her 3000 akçe karşılığında bir atlı asker yani "Cebelü" yetiştirmekle yükümlüdür.
- Tımar sahipleri toprağın gelirinin 3000 akçesini kendi geçimleri için ayırırlardı. Buna "Kılıç Tımarı" denirdi.
- **Tımar üçe ayrılırdı:**
  - **Mustahfız Tımarı:** Cami, imam ve hatiplerine verilirdi.
  - **Eşkinci Tımarı:** Savaşta yararlılık gösterene verilirdi.
  - **Hizmet Tımarı:** Sarayda çalışanlara verilirdi.
- İltizam Sistemi: Devlete ait bir gelirin ihale yoluyla şahıslara verilmesidir. İhaleyi alana "Mültezim" denilmektedir. İltizam sisteminin tımar topraklarında uygulanması tımar sisteminin bozulmasına neden olmuştur.
- Ayan: Tımar topraklarında iltizam usulünün uygulanması sonucunda iltizam alanlar "ayanlar" olmuştur. Buldukları bölgelerde güçlenerek vali ve kaymakam olmaya başlamışlardır. XVIII. yüzyılda siyasi alanda da söz sahibi olmuşlardır.

Görüldüğü üzere Selçuklular'da ikta sisteminde, kullanım hakkı ikta sahibine verilmiş olsa da mülkiyet hala Devlettedir. Ancak Osmanlı Devletinde tımar sisteminde mülkiyet de ilgili kimseye devredilmektedir.

**Cevap: E**

- 16.** Orhan Bey döneminde ilk düzenli ordu olan "**Yaya ve Müsellem**" kuruldu. Zamanla, müsellemler denilen atlı askerler savaş öncesinde ve sırasında yol, köprü ve ormanlıkları açmak gibi geri hizmetlerde görev almışlardır.

**Cevap: B**

#### 17. Osmanlı Devleti'nde meşrutî yönetime Kanun-i Esasi'nin kabulü ile geçmiştir. Kanun-i Esasi'nin özellikleri şunlardır:

- Devletin "dini İslam", "resmi dili Türkçe", "başkenti İstanbul"dur.
- Parlamento, "Meclis-i Mebusan" ve "Meclis-i Ayan" olmak üzere iki kısımdan oluşuyordu. Mebusan üyeleri Müslüman ve gayrimüslim halktan dört yılda bir yapılan seçimlerle oluşturulacaktı. Ayan Meclisinin üyeleri padişah tarafından ölünceye kadar tayin edilebilecekti.
- Yürütme yetkisi padişah başkanlığındaki "Heyet-i Vükela"ya aitti.
- Seçimler 4 yılda bir yapılacaktı.
- Meclis hükümete karşı, hükümette padişaha karşı sorumlu olacaktı. Son söz padişahındır.
- Padişah hükümetin güvenliğini bozanları "sürgüne yollama" yetkisine sahipti (113.madde).
- Padişah gerekli gördüğünde meclisi açma ve kapama yetkisine sahipti.
- Osmanlı tebaası olan herkes kanun önünde eşit olacaktı.
- Vergiler herkesin gelirin göre toplanacaktı.
- Basın ve yayın serbestliği olacaktı.

**Cevap: C**

#### 18. Paris Barış Konferansı (18 Ocak 1919 - 24 Aralık 1920)

I. Dünya Savaşı'nın galip devletleri tarafından savaş sonrasında yapılacak olan antlaşmalar ve yeni siyasal durum ile ilgili olarak Paris Barış Konferansı olarak toplandı. İlk toplantı 18 Ocak 1919 tarihinde yapıldı. Osmanlı Devleti ise Konferansa 1920'de çağırılmıştır. Osmanlı Devleti'nin Konferansa geç çağırılmasının nedenleri, Almanya ile İtilaf Devletleri arasında yapılan Versay Anlaşmasına (28 Haziran 1919) öncelik verilmesi, Osmanlı ülkesinin paylaşımı konusunda uzlaşmanın vakit alması, İzmir'in Yunanistan'a verilmesi üzerine İngiltere ve İtalya arasında anlaşmazlık yaşanması dolayısıyla İtalya'nın İzmir konusundaki kırgınlığının devam etmesi ve Anadolu'da işgallere karşı direnişin sürmesidir. Konferansta, "İngiltere", "Fransa" ve "Japonya" istekleri doğrultusunda kararlar alınmıştır. Ancak Sovyet Rusya, Paris Barış Konferansına katılmamıştı, o yüzden Osmanlı Devleti'nin Konferansa geç çağırılmasının nedenleri arasında Rusya'nın herhangi bir isteği yer almamaktadır.

**Cevap: C**

19. Osmanlı Devleti'nin Birinci Dünya Savaşı'na girdikten sonra 14 Kasım 1914 tarihinde Cihad ilan etmiştir. Cihad-ı Ekber, inanç sistemlerinin toplumsal hareketleri canlandırmaktaki rolünü gösteren bir tecrübedir. Birinci Dünya Savaşı eşiğinde, Osmanlı basınına, Cihad-ı Ekber ilanını Osmanlı kamuoyuna anlatma görevi yüklenmiştir. Basın yoluyla, toplumsal psikolojinin savaşa hazırlanması amaçlanır. Bu şekilde, kutsal bir göreve hazırlanan kamuoyunda savaş karşıtı görüşleri dile getirmek ikinci planda kalacağı için, Osmanlı yöneticileri ortaya çıkan muhalif görüşlerin de önünü kesmiş olacaktır. İttihat ve Terakki Cemiyeti, bu süreçte müttefiki Almanya ile birlikte hareket ederek, cihad ilanının bütün dünya Müslümanları arasında yankılanmasını hedeflemiştir.

**Cevap: B**

20. Kanun-i Esasi esasen 119 maddeden oluşmaktadır. A, C, D ve E seçenekleri Kanun-i Esasi'de yer almakla birlikte B seçeneği yer almamaktadır. Aksine, Kanun-i Esasi'nin 18.maddesinde **"Tebaaı osmaniye'nin hidematı devlette istihdam olunmak için devletin lisanı resmisi olan türkçeyi bilmeleri şarttır."** hükmüne yer verilmiştir. Diğer bir ifadeyle Kanun-i Esasi'ye göre B seçeneğinin aksine, Devlet memuriyetinde istihdam olunmak için Türkçe bilmek şarttır.

**Cevap: B**

#### 21. Sivas Kongresi'nde alınan kararlar:

- Erzurum Kongresi kararları bazı değişiklik ve ilavelerle kabul edilerek tüm ulusa maledildi.
- Ulusal örgütler Anadolu ve Rumeli Müdafaa-i Hukuk Cemiyeti adı altında birleştirildi.
- Manda ve himaye kesin olarak reddedildi.
- Temsilciler Kurulunun yetkileri genişletilip, üye sayısı 9 kişiden 15'e artırılarak tüm vatani temsil eder hale getirildi.
- Ali Fuat Cebesoy, Batı Cephesi Kuvay-i Milliye Komutanlığı'na tayin edildi.
- İrade-i Milliye adıyla bir gazete çıkarılması kabul edildi.
- Mebusan Meclisi'nin toplanması çalışmalarına devam edilmesi kararlaştırıldı

Sivas Kongresi katılım açısından da kararlar açısından da **ulusal bir kongredir.**

**Cevap: A**

22. Damat Ferit Hükümeti'nin Erzurum ve Sivas Kongreleri sırasındaki olumsuz tutumu Anadolu ile İstanbul arasında ilişkilerin kopmasına yol açmıştı. Temsil Heyeti'nin baskıları sonucu Damat Ferit görevinden ayrılmak zorunda kaldı. Bunun üzerine Ali Fuat Paşa, *"Şunu itiraf etmeliyim ki 2 Ekim 1919 günü, İstiklal Mücadelesi tarihimizde milli iradenin ilk defa tecelli ettiği ve milletin kendi mukadderatına bizzat hâkim olmaya başladığı ilk gün olmalıdır."* demiştir.

**Cevap: B**

23. Montreux (Montrö) Boğazlar Sözleşmesi ile; Boğazlar Komisyonu kaldırıldı. Komisyonun görevleri Türk Devleti'ne verildi. Yabancı ticaret gemileri boğazlardan serbestçe geçebilecek. Yabancı savaş gemilerinin geçişleri ise sınırlandırıldı.

Atatürk, "Tarihte birçok defa tartışma ve ihtiras sebebi olan Boğazlar, artık tam anlamı ile Türk egemenliği altında, yalnız ticaret ve dostluk ilişkilerinin ulaşım yolu hâline gelmiştir." sözünü Montreux (Montrö) Boğazlar Sözleşmesi'ne dayanarak söylemiştir.

**Cevap: E**

#### 24. Devletçilik:

- 1929 Dünya ekonomik krizinden olumsuz etkilenen Türk ekonomisini canlandırma çabalarının bir sonucudur.
- Atatürk'ün devletçilik ilkesi Türkiye'ye özgü koşullardan ortaya çıkan bir ilkedir.
- Sosyalist anlamda ve devlet kapitalizmi izlenimi veren bir devletçilik değildir.
- Özel teşebbüse ve özel mülkiyete karşı değildir, özel teşebbüsün gücünün yetmediği ve toplum çıkarlarının ön planda olduğu alanlara devletin müdahalesini öngörür.
- Bağımsızlıktan taviz vermeden kalkınmayı hedefler.
- Bireyin haklarını ortadan kaldırmayan Atatürk devletçiliği, demokrasi ile uyumludur.

#### Devletçilik ile ilgili anahtar kelimeler:

- Kamulaştırma
- Kamu İktisadi Teşebbüsleri
- Planlı Kalkınma
- Devlet özeli destekler
- Devlet yatırımı
- Hızlı sanayileşme
- Karma ekonomi

**Devletçilik ilkesi doğrultusunda yapılan inkılaplar:**

- I. Beş Yıllık Sanayi Planının uygulanması
- Sümerbank ve Etibank'ın kurulması
- Devlet bankalarının kurulması
- Devletin demiryolu yapması
- MTA'nın kurulması
- İstanbul Paşabahçe Cam Fabrikası ve Gemlik ipek Fabrikaları'nın açılması
- Yabancı işletmelerin satın alınması

**Cevap: C**

25. "Hâkimiyet, bilâ kaydü şart Milletindir." İfadesiyle milli egemenlik ilkesi ilk kez 1921 Anayasası ile benimsenmiştir.

**CEVAP: B**

26. Temel hak ve hürriyetler, özlerine dokunulmaksızın yalnızca Anayasanın ilgili maddelerinde belirtilen sebeplere bağlı olarak ve ancak kanunla sınırlanabilir.

**Hakkın özüne dokunmama ilkesi** kez 1961 Anayasasında yer almıştır.

1982 Anayasasının ilk halinde yer verilmeyen özüne dokunmama ilkesi 2001 yılında yapılan değişiklikle Anayasa'ya girmiştir.

**CEVAP: C**

27. Özelleştirmeye dair hükümler 1982 Anayasası'na 1999 yılında yapılan Anayasa değişiklikleri ile eklenmiştir.

**CEVAP: A**

28. Oy verme gününden geriye doğru hesaplanacak 60 günlük sürenin ilk günü seçimin başlangıç tarihidir (2839 sayılı Kanun).

**CEVAP: A**

29. 2839 sayılı Milletvekili Seçimi Kanunu'na göre, milletvekili adayı olmak için çekilmesi gerekenler genel ve ara seçimlerin başlangıcından **1 ay önce**; seçimin yenilenmesine karar verilmesi halinde yenileme kararının ilanından başlayarak **7 gün içinde** görevlerinden ayrılma isteğinde bulunmadıkça adaylıklarını koyamazlar ve aday gösterilemezler.

Hakimler ve savcılar, yüksek yargı organları mensupları, yüksek öğretim kurumlarındaki öğretim elemanları, Yükseköğretim Kurulu, Radyo ve Televizyon Üst Kurulu üyeleri, kamu kurumu ve kuruluşlarının memur statüsündeki görevlileri ile yaptıkları hizmet bakımından işçi niteliği taşımayan diğer kamu görevlileri, aday olmak isteyen belediye başkanları ve subaylar ile astsubaylar, aday olmak isteyen siyasi partilerin il ve ilçe yönetim kurulu başkan ve üyeleri ile belediye meclisi üyeleri, il genel meclisi üyeleri, kamu kurumu niteliğindeki meslek kuruluşları ile sendikalar, kamu bankaları ile üst birliklerin ve bunların üst kuruluşlarının ve katıldıkları teşebbüs veya ortaklıkların yönetim ve denetim kurullarında görev alanlar genel ve ara seçimlerin başlangıcından bir ay önce seçimin yenilenmesine karar verilmesi halinde yenileme kararının ilanından başlayarak yedi gün içinde görevlerinden ayrılma isteğinde bulunmadıkça adaylıklarını koyamazlar ve aday gösterilemezler.

**CEVAP: D****30. 1982 Anayasası'na göre;**

- Bir davaya bakmakta olan mahkeme, uygulayacak bir kanun ya da Cumhurbaşkanlığı kararnamesinin hükümlerini Anayasaya aykırı görürse veya taraflardan birinin ileri sürdüğü aykırılık iddiasının ciddi olduğu kanaatine varırsa, Anayasa Mahkemesinin bu konuda vereceği karara kadar davayı geri bırakır.
- *Mahkeme, tarafların öne sürdüğü Anayasaya aykırılık iddiasını ciddi görmezse bu iddia, temyiz merciinde esas hükümle birlikte karara bağlanır.*
- Anayasa Mahkemesi işin kendisine gelişinden başlamak üzere 5 ay içinde kararını verir ve açıklar. Bu süre içinde karar verilmezse mahkeme davayı yürürlükteki kanun hükümlerine göre sonuçlandırır. Ancak, Anayasa Mahkemesinin kararı, esas hakkındaki karar kesinleşinceye kadar gelirse, mahkeme buna uymak zorundadır.
- Anayasa Mahkemesi, Anayasaya aykırılık iddiasını işin esasına girerek ret ederse, kararın Resmî Gazete'de yayımlanmasından sonra 10 YIL GEÇMEDİKÇE aynı kanun hükmünün Anayasaya aykırılığı iddiası ile tekrar başvuruda bulunulamaz."

**CEVAP: D**

## ORTAK ALAN ÇÖZÜMLERİ 1

1.

## Cumhurbaşkanlığına Aday Gösterebilecekler

- Siyasi parti grupları,
- En son yapılan milletvekili genel seçiminde toplam geçerli oyların tek başına veya birlikte en az yüzde beşini (%5) almış olan siyasi partiler,
- En az yüzbin seçmen tarafından. (Yazılı teklifle.) (Her seçmen sadece 1 kişi için teklifte bulunabilir.) (Başvurular kayıtlı olunan ilçe seçim kuruluna yapılır.)

2017 yılı Anayasa değişikliğiyle 20 milletvekilinin Cumhurbaşkanı adayı gösterebilme usulüne son verilmiştir.

CEVAP: C

2. 1982 Anayasası'na göre, Türkiye Büyük Millet Meclisi üyeliklerinde boşalma olması halinde, ara seçime gidilir. Ara seçim, her seçim döneminde bir defa yapılır ve genel seçimden **30 ay geçmedikçe** ara seçime gidilemez. Genel seçimlere **bir yıl kala**, ara seçimi yapılamaz.

Ancak ara seçimin zorunlu olduğu hallerde vardır. Bu durumları aşağıdaki tabloda görebiliriz:

## ARA SEÇİMİN ZORUNLU OLDUĞU HALLER

Boşalan üyeliklerin sayısı üye tamsayısının yüzde beşini bulduğu hallerde	Bir ilin veya seçim çevresinin, Türkiye Büyük Millet Meclisinde üyesinin kalması halinde
→ TBMM, 3 ay içinde ara seçimlerin yapılmasına karar verir.	→ Boşalmayı takip eden 90 günden sonraki ilk Pazar günü ara seçim yapılır.
→ Son 1 yıl kala ara seçime gidilemez.	→ Herhangi bir süre kısıtı yoktur. Yani boşalma ne zaman gerçekleşirse gerçekleşsin bu durumda ara seçim zorunludur.
	→ Bu hükümler 2002 yılı Anayasa değişikliği ile eklenmiştir.

CEVAP: D

3. 1982 Anayasası'na göre Cumhurbaşkanının görev ve yetkileri şunlardır:

**Cumhurbaşkanının Anayasanın 104. Maddesinde Sayılan Görev ve Yetkileri**

- Cumhurbaşkanı Devletin başıdır. Yürütme yetkisi Cumhurbaşkanına aittir.
- Cumhurbaşkanı, Devlet başkanı<sup>1</sup> sıfatıyla Türkiye Cumhuriyeti'ni ve Türk Milletinin birliğini temsil eder; Anayasanın uygulanmasını, Devlet organlarının düzenli ve uyumlu çalışmasını temin eder.
- Gerekli gördüğü takdirde, yasama yılının ilk günü Türkiye Büyük Millet Meclisinde açılış konuşmasını yapar.
- Ülkenin iç ve dış siyaseti hakkında Meclise mesaj verir. (2017)
- Kanunları yayımlar.
- Kanunları tekrar görüşülmek üzere Türkiye Büyük Millet Meclisine geri gönderir.
- Kanunların, Türkiye Büyük Millet Meclisi İçtüzüğü'nün tümünün veya belirli hükümlerinin Anayasaya şekil veya esas bakımından aykırı oldukları gerekçesiyle Anayasa Mahkemesinde iptal davası açar.
- Cumhurbaşkanı yardımcılarını ile bakanları atar ve görevlerine son verir.
- Üst kademe kamu yöneticilerini atar, görevlerine son verir ve bunların atanmalarına ilişkin usul ve esasları Cumhurbaşkanlığı kararnamesiyle düzenler.
- Yabancı devletlere Türkiye Cumhuriyeti'nin temsilcilerini gönderir, Türkiye Cumhuriyeti'ne gönderilecek yabancı devlet temsilcilerini kabul eder.
- Milletlerarası andlaşmaları onaylar ve yayımlar.
- Anayasa değişikliklerine ilişkin kanunları gerekli gördüğü takdirde halkoyuna sunar.
- Millî güvenlik politikalarını belirler ve gerekli tedbirleri alır.
- Türkiye Büyük Millet Meclisi adına Türk Silahlı Kuvvetlerinin Başkomutanlığını temsil eder.
- Türk Silahlı Kuvvetlerinin kullanılmasına karar verir.
- Sürekli hastalık, sakatlık ve kocama sebebiyle kişilerin cezalarını hafifletir veya kaldırır.
- Cumhurbaşkanı, yürütme yetkisine ilişkin konularda Cumhurbaşkanlığı kararnamesi çıkarabilir. Anayasanın ikinci kısmının birinci ve ikinci bölümlerinde yer alan temel haklar, kişi hakları ve ödevleriyle dördüncü bölümde yer alan siyasi haklar ve ödevler Cumhurbaşkanlığı kararnamesiyle

MÜESSİR DENEMELERİ

MÜESSİR DENEMELERİ

1 "Devlet başkanı" sıfatı 2017 yılı Anayasa değişikliği ile eklenmiştir.



siyle düzenlenemez. Anayasada münhasıran kanunla düzenlenmesi öngörülen konularda Cumhurbaşkanlığı kararnamesi çıkarılamaz. Kanunda açıkça düzenlenen konularda Cumhurbaşkanlığı kararnamesi çıkarılamaz. Cumhurbaşkanlığı kararnamesi ile kanunlarda farklı hükümler bulunması halinde, kanun hükümleri uygulanır. Türkiye Büyük Millet Meclisinin aynı konuda kanun çıkarması durumunda, Cumhurbaşkanlığı kararnamesi hükümsüz hale gelir.

- Cumhurbaşkanı, kanunların uygulanmasını sağlamak üzere ve bunlara aykırı olmamak şartıyla, yönetmelikler çıkarabilir. (2017)
- Cumhurbaşkanı, ayrıca Anayasada ve kanunlarda verilen seçme ve atama görevleri ile diğer görevleri yerine getirir ve yetkileri kullanır.

Kararnameler ve yönetmelikler, yayımdan sonraki bir tarih belirlenmemişse, Resmî Gazetede yayımlandıkları gün yürürlüğe girer.

#### Cumhurbaşkanının Anayasa'nın Diğer Maddelerinde Sayılan Görev ve Yetkileri

- TBMM seçimlerin yenilenmesine karar vermek (m. 116)
- Anayasa Mahkemesinin 12 üyesini seçmek (m. 146)
- Danıştay üyelerinin dörtte birini seçmek (m. 155/3)
- Yargıtay Cumhuriyet Başsavcısı ve Yargıtay Cumhuriyet Başsavcivekilini seçmek (m. 154/4)
- Hâkimler ve Savcılar Kurulunun dört üyesini seçmek. (m. 159)
- Devlet Denetleme Kurulunun başkan ve üyelerini atamak (m. 108)
- Devlet Denetleme Kuruluna her türlü idari soruşturma, inceleme, araştırma ve denetleme yaptırmak (m. 108)
- Yükseköğretim Kurulu üyelerini seçmek ve atamak (m. 131)
- Üniversite rektörlerini seçmek ve atamak (m. 130)
- Genelkurmay Başkanını atamak (m. 112/4)
- TBMM adına Başkomutanlığı temsil etmek (m. 117)
- Milli güvenliği sağlamak (m. 117/2)
- Silahlı kuvvetlerin yurt savunmasına hazırlanması (m. 117/2)
- Milli Güvenlik Kuruluna başkanlık etmek (m.118)
- Milli Güvenlik Kurulu Genel Sekreterliğinin teş-

kilatı ve görevleri Cumhurbaşkanlığı kararnamesiyle düzenlemek (m. 118/6)

- Milli Güvenlik Kurulu gündemini hazırlamak (118/4)
- Olağanüstü hal ilan etmek (m. 119/1)
- Olağanüstü hallerde, olağanüstü halin gerekli kıldığı konularda, olağanüstü hal Cumhurbaşkanlığı kararnamesi çıkarmak (m. 119/6) (Olağanüstü dönemlerde çıkarılan Cumhurbaşkanlığı kararnameleri kanun hükmündedir.)
- Kamu tüzel kişiliği kurmak (m. 123/2)
- Mali yılbaşından en az 75 gün önce bütçe kanun teklifini, Türkiye Büyük Millet Meclisine sunmak (m. 161/3)
- Merkezî yönetim kesinhesap kanunu teklifi, ilgili olduğu malî yılın sonundan başlayarak en geç 6 ay sonra Türkiye Büyük Millet Meclisine sunmak (m. 161/9)

2017 yılı öncesinde Cumhurbaşkanının görev ve yetkileri, "yasama ile ilgili olanlar", "yürütme alanına ilişkin olanlar" ve "yargı ile ilgili olanlar" şeklinde bir ayrımla düzenlenmekteydi. Ancak 2017 yılı Anayasa değişikliği ile bu ayrım kaldırılmış ve Cumhurbaşkanının görev ve yetkileri tek bir başlık altında sayılmıştır.

#### DİKKAT!

Cumhurbaşkanı tüm bu görev ve yetkilerini tek başına kullanabilir.

#### DİKKAT!

Türkiye Büyük Millet Meclisi tatilde veya ara vermede iken ülkenin ani bir silahlı saldırı,(Anayasa m. 92/2)

Yürütme yetkisi ve görevi, Cumhurbaşkanı tarafından, Anayasaya ve kanunlara uygun olarak kullanılır ve yerine getirilir. (Anayasa m. 8)

#### DİKKAT!

Üst kademe yöneticilerinin yetiştirilme usul ve esasları, KANUNLA özel olarak düzenlenir.

**CEVAP: D**

**4. 2839 sayılı Milletvekili Seçim Kanunu'na göre,**

Seçime katılmış siyasi partilerin, bağımsız adayların adları alt alta ve aldıkları geçerli oy sayıları da hizalarına yazılır. Siyasi partilerin oy sayıları, önce bire, sonra ikiye, sonra üçe.... ile o çevrenin çıkaracağı milletvekili sayısına ulaşıncaya kadar bölünür. Elde edilen paylar ile bağımsız adayların aldıkları oylar ayırım yapılmaksızın en büyükten en küçüğe doğru sıralanır. Seçim çevresinden çıkacak milletvekili sayısı kadar bu payların sahibi olan siyasi partilere ve bağımsız adaylara rakamların büyüklük sırasına göre milletvekili tahsis olunur (m. 34/3).

Son kalan milletvekilliği için birbirine eşit rakamlar bulunduğu takdirde, bunlar arasında ad çekilmek suretiyle tahsis yapılır.

**İttifakın aldığı oy toplamı ülke barajını geçtiği takdirde, seçim çevrelerinde milletvekili hesabı ve dağılımı, ittifak içinde yer alan her bir partinin o seçim çevresinde almış olduğu oy sayısı dikkate alınarak bu maddenin üçüncü fıkrasına göre yapılır.**

Seçime katılan siyasi partilerden veya ittifaklardan hiçbirisi yüzde 7 barajını aşamamış ise milletvekilleri yukarıda belirtilen hükümlere göre paylaştırılır.

Daha basit bir şekilde ifade etmek gerekirse her siyasi partinin aldığı oy seçim çevresinin çıkaracağı milletvekili sayısı kadar 1'den başlamak suretiyle bölünür.

Son kalan milletvekilliği için birbirine eşit rakamlar bulunduğu takdirde, bunlar arasında ad çekilmek suretiyle tahsis yapılır.

Buna göre;

Parti	1	2	3	4	5	6	7
A Partisi	180.000	90.000	60.000	45.000	36.000	30.000	25.714
B Partisi	Ülke barajını geçemediği için mv çıkaramaz.						
C Partisi	120.000	60.000	40.000	30.000	24.000	20.000	17.142
D Partisi	70.000	35.000	23.333	17.500	14.000	11.666	10.000

Dikkat edilirse **her seferinde partinin aldığı geçerli oy bölünmektedir.**

Bu hesaplamada ülke barajını aşamayan parti dikkate alınmaz.

Bölme işlemi yapıldıktan sonra bu seçim çevresi 7 milletvekili çıkardığı için tablodaki en yüksek yedi rakam işaretlenerek partilerin çıkardığı milletvekili sayısı hesaplanır.

Dolayısıyla bu seçim çevresinde; A Partisi 4, C Partisi 2, D Partisi 1 milletvekili çıkarmıştır.

**DİKKAT!**

Bağımsız aday olması halinde o da bu tabloya eklenir. Bağımsız adayın aldığı oy sadece 1'e bölünür.

**CEVAP: C**

5. 1982 Anayasası'na göre, mahkemelerde duruşmalar herkese açıktır. Duruşmaların bir kısmının veya tamamının kapalı yapılmasına ancak genel ahlakın veya kamu güvenliğinin kesin olarak gerekli olduğu hallerde karar verilebilir.

**CEVAP: C**

6. Cumhurbaşkanı Anayasa Mahkemesi'ne 12 üye seçer. Bunlardan bazılarını kendisine gösterilen adaylar arasından bazılarını ise doğrudan seçer.

GÖSTERİLEN ADAYLAR ARASINDAN SEÇTİKLERİ	DORUDAN SEÇTİKLERİ
→ Yargıtay başkan ve üyeleri	→ Üst kademe yönetici
→ Danıştay başkan ve üyeleri	→ Serbest avukat
→ Öğretim elemanları	→ Birinci sınıf hakim ve savcı
	→ Anayasa Mahkemesi raportörü

Anayasa Mahkemesi 15 üyeden oluşur. (2017 Anayasa değişikliği öncesi 17 üyeden oluşmaktaydı.) 3 üye TBMM; 12 üye Cumhurbaşkanı tarafından seçilir.

3 ÜYE TBMM TARAFINDAN SEÇİLİR.	
2 ÜYE	<b>SAYIŞTAY BAŞKAN VE ÜYELERİ ARASINDAN</b> Sayıştay Genel Kurulu'nun kendi başkan ve üyeleri arasından her boş yer için gösterecekleri üçer aday içinden,
	<b>SERBEST AVUKATLAR ARASINDAN</b> Baro başkanlarının serbest avukatlar arasından gösterecekleri üç aday içinden

12 ÜYE CUMHURBAŞKANI TARAFINDAN SEÇİLİR.	
3 ÜYE	<b>YARGITAY BAŞKAN VE ÜYELERİ ARASINDAN</b> Yargıtay Genel Kurulunca kendi başkan ve üyeleri arasından her boş yer için gösterecekleri üçer aday arasından
2 ÜYE	<b>DANIŞTAY BAŞKAN VE ÜYELERİ ARASINDAN</b> Danıştay Genel Kurulunca kendi başkan ve üyeleri arasından her boş yer için gösterecekleri üçer aday arasından,
3 ÜYE	<b>ÖĞRETİM ÜYELERİ ARASINDAN</b> <b>Yüksek Öğretim Kurulunun</b> kendi üyesi olmayan yükseköğretim kurumlarının hukuk, iktisat ve siyasal bilimler dallarında görev yapan öğretim üyeleri arasından gösterecekleri üçer aday arasından, ** En az ikisi hukukçu olmak zorundadır.
4 ÜYE	Üst kademe yöneticileri, serbest avukatlar, birinci sınıf hâkim ve savcılar ile en az beş yıl raportörlük yapmış <i>Anayasa Mahkemesi</i> raportörleri arasından seçer. (Bu son 4 üye Cumhurbaşkanınca, herhangi bir organca teklif edilmeden, doğrudan doğruya seçilir.)

CEVAP: A

7. 1982 Anayasası'na göre, Herkes, yerleşme ve seyahat hürriyetine sahiptir.

HAK	SINIRLAMA SEBEPLERİ
<b>Yerleşme hürriyeti</b>	→ Suç işlenmesini önlemek, → Sosyal ve ekonomik gelişmeyi sağlamak, → Sağlıklı ve düzenli kentleşmeyi gerçekleştirmek → Kamu mallarını korumak Amaçlarıyla KANUNLA sınırlanabilir.
<b>Seyahat hürriyeti</b>	→ Suç soruşturma ve kovuşturması sebebiyle → Suç işlenmesini önlemek; Amaçlarıyla KANUNLA sınırlanabilir.

**Yurt dışına çıkma hürriyeti**

→ Ancak suç soruşturması veya kovuşturması sebebiyle hâkim kararına bağlı olarak sınırlanabilir.

Genel sağlık seyahat hürriyetinin sınırlama sebepleri arasında yer almaz.

CEVAP: C

MÜESSİR DENEMELERİ

8. 1982 Anayasası'nın 123. maddesinde, idarenin kuruluş ve görevleriyle bir bütün olduğu ve idarenin kuruluş ve görevlerinin merkezden yönetim ve yerinden yönetim esaslarına dayandığı hüküm altına alınmıştır. Anayasanın merkezden yönetim ilkesinin yanında yerinden yönetim ilkesini de benimsemiş olması, idari teşkilat içerisinde devlet tüzel kişiliğinden bağımsız farklı kamu tüzel kişiliklerinin varlığını gerekli kılmaktadır. Yerinden yönetim ilkesinin benimsenmesinin bir sonucu olan bu durumun, idarenin bütünlüğü ilkesine zarar vermemesi için bu farklı kamu tüzel kişilikleri arasındaki ilişkinin de düzenlenmesi gerekmektedir. İşte idarenin bütünlüğü ilkesini sağlamaya yönelik olarak idari teşkilat içerisindeki bu farklı kamu tüzel kişilikleri arasındaki ilişkileri düzenleyen kurallara idari vesayet yetkisi denilmektedir.

1982 Anayasası, merkezi idarenin mahalli idareler üzerinde idari vesayet yetkisine sahip olduğunu açık bir şekilde düzenlemiştir. Dolayısıyla iki farklı kamu tüzel kişiliği arasındaki bir ilişkinin anayasa da açıkça düzenlenen idari vesayet ilişkisi olarak tanımlanabilmesi için vesayet yetkisini merkezi idare içerisinde yer alan bir makamın kullanması ve bu vesayet yetkisinin bir mahalli idare (il özel idaresi, belediye, köy) organı üzerinde kullanılması gerekmektedir.

Sorudaki şıklar incelendiğinde sadece B şıkında belirtilen ilişkinin anayasal anlamda bir idari vesayet ilişkisi olduğu görülmektedir. Zira görevden uzaklaştırma yetkisini kullanan İçişleri Bakanı merkezi idare teşkilatı içinde yer alırken üzerinde idari vesayet yetkisi kullanılan belediye başkanı bir mahalli idare olan belediyenin yürütme organıdır. Dolayısıyla İçişleri Bakanı'nın bir belediye başkanı hakkında görevden uzaklaştırma kararı vermesi, anayasal anlamda idari vesayet ilişkisine bir örnektir.

A şıkında yer alan hem Cumhurbaşkanı hem de Cumhurbaşkanı Yardımcısı merkezi idare içerisinde, yani aynı kamu tüzel kişiliği içerisinde yer almaktadır. Aynı kamu tüzel kişiliği içerisinde ol-

dukları için bunlar arasında idari vesayet değil hiyerarşi ilişkisinden söz edilebilir. Aynı şekilde C şıkkında yer alan İçişleri Bakanı ile Emniyet Genel Müdürlüğü ile D şıkkında yer alan Vali ve kaymakam da merkezi idare içerisinde, yani aynı kamu tüzel kişiliği içerisinde yer almaktadır. Dolayısı ile bunlar arasındaki ilişki de idari vesayet değil hiyerarşi ilişkisidir. E şıkkında yer alan ilçe belediye meclisi ile büyükşehir belediye meclisi her ne kadar farklı kamu tüzel kişilikleri içerisinde yer alsada (belediye meclisi belediyenin, büyükşehir belediye meclisi büyükşehir belediyesinin karar organıdır ve hem belediyenin hem de büyükşehir belediyesinin birbirlerinden bağımsız kamu tüzel kişilikleri vardır) bunların her ikisi de birer mahalli idaredir. Dolayısı ile bu iki mahalli idare organı arasındaki ilişki, her ne kadar idari vesayet benzeri bir ilişki olarak kabul edilebilirse de Anayasada öngörüldüğü şekliyle bir ilişki söz konusu değildir. Soruda bir tarafın merkezi idare, diğer tarafın mahalli idare olması aranmaktadır.

CEVAP: B

9. Memurlar ve diğer kamu görevlilerinin görevleri sebebiyle işledikleri suçlardan dolayı yargılanmaları genel hükümlere tabi olmayıp bu yargılamalar 4483 sayılı Kanun'da öngörülen usule göre yapılmaktadır. Buna göre memurlar ve kamu görevlilerini hakkında görevleri dolayısıyla işledikleri suçlar hakkında cumhuriyet savcılar tarafından soruşturma yapılabilmesi için, kanunda öngörülen mercilerin izin vermesi gerekmektedir. Ancak kanunun 2. maddesine göre; memurlar ve diğer kamu görevlileri tarafından görevleri sebebiyle işlense bile **ağır cezayı gerektiren suçüstü hali genel hükümlere tabidir.** Dolayısıyla ağır cezayı gerektiren suçüstü halinin varlığı halinde cumhuriyet savcısının 4483 sayılı Kanun kapsamında soruşturma izni almasına gerek yoktur.

Kanunun 4. maddesine göre; "Cumhuriyet başsavcıları, memurlar ve diğer kamu görevlilerinin bu Kanun kapsamına giren suçlarına ilişkin herhangi bir ihbar veya şikâyet aldıklarında veya böyle bir durumu öğrendiklerinde **ivedilikle toplanması gerekli ve kaybolma ihtimali bulunan delilleri tespitten başka hiçbir işlem yapmayarak ve hakkında ihbar veya şikâyetle bulunulan memur veya diğer kamu görevlisinin ifadesine başvurmaksızın evrakın bir örneğini ilgili makama göndererek soruşturma izni isterler.**"

Kanunun 9. maddesine göre; "Soruşturma izni verilmesine ilişkin karara karşı hakkında inceleme yapılan memur veya diğer kamu görevlisi; soruşturma izni verilmemesine ilişkin karara karşı ise Cumhuriyet

başsavcılığı veya şikâyetçi, izin vermeye yetkili merciler tarafından verilen işleme koymama kararına karşı da şikâyetçi itiraz yoluna gidebilir. **İtiraz süresi, yetkili merciin kararının tebliğinden itibaren on gündür.**" Bu bilgilere göre doğru cevap A'dır.

CEVAP: A

10. Adli kolluk – idari kolluk ayrımında aşağıdaki hususlara dikkat etmek gerekmektedir:

#### Adli kolluğun özellikleri

1. Kamu düzeni bozulduktan sonra devreye girer. Yani suç işlendikten sonra devreye girer. Amacı kamu düzenini bozanları bulmaktır.
2. Bastırıcı niteliktedir.
3. Adli makamların emrinde çalışır (savcının).
4. Uyuşmazlıklar adli yargıda çözülür.
5. Görev suçlarından yargılanmaları için soruşturma iznine gerek yoktur.
6. Tam teşekküllü polis karakollarında olur.
7. Adli kolluk makamları düzenleyici işlem yapamaz.

#### İdari kolluğun özellikleri

1. Amacı kamu düzeninin bozulmasını önlemektir.
2. Önleyici niteliktedir.
3. İdari makamların emrinde çalışır (İçişleri Bakanı, Vali, Kaymakam).
4. Uyuşmazlıklar idari yargıda çözülür
5. Görev suçlarından yargılanmaları için 4483 sayılı Kanun kapsamında soruşturma izni alınması gerekir.
6. Her yerde olur.
7. İdari kolluk makamları düzenleyici işlem yapabilir.

Bu bilgilere göre İçişleri Bakanı ve Vali adli kolluğun değil idari kolluğun amiri konumundadır. Dolayısı ile bunların adli kolluğa emir vermesi mümkün değildir.

CEVAP: D

11. Belediyelerin kuruluşuyla alakalı kurallar, 5393 sayılı Belediye Kanunu'nun 4. maddesinde düzenlenmiştir. Buna göre; "Nüfusu 5.000 ve üzerinde olan yerleşim birimlerinde belediye kurulabilir. İl ve ilçe merkezlerinde belediye kurulması zorunludur.

İçme ve kullanma suyu havzaları ile sit ve diğer koruma alanlarında ve meskûn sahası kurulu bir belediyenin sınırlarına 5.000 metreden daha yakın olan yerleşim yerlerinde belediye kurulamaz.

Köylerin veya muhtelif köy kısımlarının birleşerek belediye kurabilmeleri için meskûn sahalarının,

merkez kabul edilecek yerleşim yerinin meskûn sahasına azami 5.000 metre mesafede bulunması ve nüfusları toplamının 5.000 ve üzerinde olması gerekir (...)

*Yeni iskân nedeniyle oluşturulan ve nüfusu 5.000 ve üzerinde olan herhangi bir yerleşim yerinde, **Cumhurbaşkanı kararı ile** belediye kurulabilir."*

Kanunla belediye kurulmasının önünde hukuki bir engel olmamakla birlikte Belediye Kanunu'nda yer alan bu düzenlemelere göre belediyelerin mutlaka kanunla kurulması gerekmektedir. Dolayısı ile D şıkında yer alan ifade yanlıştır.

**CEVAP: D**

12. İdari işlemler, taşıdıkları özelliklere göre farklı ayrımlara tabi tutulurlar.

İdarenin hukuki işlemleri "*idari işlemler*" ve "*diğer işlemler*" olmak üzere ikiye ayrılır. İdarenin idari işlemleri ise kendi içinde "*tek taraflı idari işlemler*" ve "*iki taraflı idari işlemler (idari sözleşmeler)*" olmak üzere ikiye ayrılır.

Bir idari işlemin tek taraflı olması, bu idari işlemin muhatabının olmadığı anlamına gelmez. İster tek taraflı isterse de iki taraflı olsun, her idari işlemin bir muhatabı vardır. Bir idari işlemin tek taraflı mı yoksa iki taraflı mı olduğu, hukuki sonuç doğurabilmesi için muhatabının rızasına gerek olup olmadığına göre belirlenir. Buna göre bir idari işlem, muhatabı üzerinde muhatabının rızası olmadan hukuki sonuç doğurabiliyorsa, o idari işlem tek taraflıdır. Örneğin bir memur hakkında verilen disiplin cezasının o memurun hukuki statüsünde değişiklik meydana getirebilmesi için rızasına gerek yoktur. Benzer şekilde bir üniversite öğrencisine girmiş olduğu bir final sınavında verilen notun hukuki sonuç doğurabilmesi için öğrencinin o nota rıza göstermesi gerekmektedir. Bu örneklerden de anlaşılacağı üzere bir idari işlemin muhatabı üzerinde muhatabının rızasına gerek olmaksızın hukuki sonuç doğurması, o idari işlemin tek taraflı olduğu anlamına gelmektedir.

Tek taraflı idari işlemler de kendi içinde "*düzenleyici idari işlemler*" ve "*bireysel idari işlemler*" olmak üzere ikiye ayrılır. Düzenleyici idari işlemler; genel, soyut nitelikte olan kural koyucu işlemlerdir. Bu idari işlemler maddi açıdan kanunlara benzemektedir. Örneğin yönetmelik ve tebliğ gibi idari işlemler, belli bir konuya dair kural koyan, düzenleme yapan soyut nitelikteki düzenleyici işlemlerdir. Bireysel idari işlemler ise özel ve somut nitelikte olan, muhatabının hukuki statüsünde değişiklik meydana getiren

işlemlerdir. Örneğin Yükseköğretim Kurumu tarafından çıkarılan disiplin yönetmeliği düzenleyici bir idari işlem iken bu yönetmelik hükümlerine dayanılarak bir üniversite öğrencisine disiplin cezası verilmesi bireysel nitelikte bir idari işlemdir.

Bu bilgilere göre soruda belirtilen encümen kararı ile E'ye ait ruhsatın iptal edilmesi işlemi; "*tek taraflı*" ve "*bireysel*" nitelikte bir idari işlemdir. (NOT: Bireysel veya düzenleyici nitelikteki her idari işlem aynı zamanda tek taraflıdır.)

Bunun dışında idari işlemler açıklanan iradenin şekline göre, yani idari işlemin dış dünyaya yansımaya şekline göre "*sarih (açık)*" ve "*zımni (örtülü)*" idari işlemler olmak üzere ikiye ayrılmaktadır. Kural olarak idari işlemler açık bir şekilde ve yazılı olarak yapılır. Bununla birlikte hukuk düzeni, idarenin bir talep karşısında sessiz kalmasına, talebe herhangi bir cevap vermemesine de hukuki sonuç bağlamıştır. İşte idarenin kendisine yapılan bir talep karşısında herhangi bir cevap vermemesi suretiyle meydana gelen idari işlemlere "*zımni idari işlem*" denilmektedir. (NOT: **Kural olarak**; idarenin bir talebe süresi içinde cevap vermemesi, o talebin zımnen reddedildiği anlamına gelmektedir.)

Buna göre E'ye ait ruhsatın iptal edilmesi işlemi sarih, açık bir idari işlemdir.

**CEVAP: D**

13. İdarenin taraf olduğu sözleşmeler; "*idari sözleşmeler*" ve "*özel hukuk sözleşmeleri*" olmak üzere ikiye ayrılır. İdarenin taraf olduğu idari sözleşmeler idare hukuku kurallarına tabidir ve bu sözleşmelerden kaynaklanan uyumsuzluklar idari yargının görev alanına girmektedir. İdarenin taraf olduğu özel hukuk sözleşmelerinden kaynaklanan uyumsuzluklar ise özel hukuk kurallarına tabidir ve bu sözleşmelerden kaynaklanan uyumsuzluklar adli yargının görev alanına girer.

İdarenin taraf olduğu bir sözleşmenin idari sözleşme mi yoksa özel hukuk sözleşmesi mi olduğunu tespit ederken dikkat edilmesi gereken bazı kriterler bulunmaktadır. Bunlardan ilki "*kanuni nitelik*"dir. Buna göre eğer bir kanunda idarenin taraf olduğu sözleşmenin idari sözleşme veya özel hukuk sözleşmesi olduğu açıkça düzenlenmişse başka bir kriter gerektirmeyen sözleşmenin hukuki niteliği tespit edilebilmektedir. Ancak kanunda sözleşmenin niteliğine dair herhangi bir açıklama yapılmamışsa bu sözleşmenin idari sözleşme olarak kabul edilebilmesi için şu şartları taşıması gerekmektedir:

- Sözleşmenin taraflarından en az birinin idare olması gerekmektedir.
- Sözleşmenin konusunun bir kamu hizmetinin yürütülmesine ilişkin olması gerekmektedir.
- Sözleşmeyle idareye üstün ve ayrıcalıklı yetkiler (kamu gücü kullanma yetkisi) tanınmış olmalıdır. İdarenin taraf olduğu bir sözleşme yukarıdaki şartların hepsini aynı anda taşıyorsa o sözleşme bir idari sözleşmedir.

**İdarenin taraf olduğu belli başlı idari sözleşmeler şunlardır:**

- İltizam Sözleşmeleri
- İstikraz Sözleşmeleri
- İmtiyaz Sözleşmeleri
- Müşterek Emanet Sözleşmeleri
- Yeraltı ve Yerüstü Servetlerine İlişkin Sözleşmeler
- Orman İşletme Sözleşmeleri
- İdari Hizmet Sözleşmeleri

**İdarenin taraf olduğu belli başlı özel hukuk sözleşmeleri şunlardır:**

- Devlet İhale Kanunu kapsamında yapılan sözleşmeler
- Kamu İhale Kanunu kapsamında yapılan sözleşmeler
- Özelleştirme Kanunu kapsamında yapılan sözleşmeler
- Yap-İşlet-Devret Sözleşmeleri
- Yap-İşlet Sözleşmeleri
- Kamu Özel Ortaklığı Sözleşmeleri
- Abonman Sözleşmeleri

Bu bilgiler ışığında soruda yer alan kamu ihale sözleşmeleri ile abonman sözleşmeleri özel hukuk sözleşmesi olup kamu hizmeti imtiyaz sözleşmeleri idari sözleşmelerdir.

CEVAP: C

14. 2942 sayılı Kamulaştırma Kanunu'nun 5. maddesinde kamu yararı kararı verecek merciler, 6. maddesinde de onay mercileri sayılmıştır.

**Kanunun 5. maddesine göre kamu yararı kararı verecek merciler şunlardır:**

- Köy yararına kamulaştırmalarda köy ihtiyar kurulu,
- Belediye yararına kamulaştırmalarda belediye encümeni,
- İl özel idaresi yararına kamulaştırmalarda il daimî encümeni,
- Devlet yararına kamulaştırmalarda il idare kurulu,
- Yükseköğretim Kurulu yararına kamulaştırmalar-

da Yükseköğretim Kurulu,

- Üniversite, Türkiye Radyo-Televizyon Kurumu, Atatürk Kültür, Dil ve Tarih Yüksek Kurumu yararına kamulaştırmalarda yönetim kurulları,
- Aynı ilçe sınırları içinde birden çok köy ve belediye yararına kamulaştırmalarda ilçe idare kurulu,
- Bir il sınırları içindeki birden çok ilçeye bağlı köyler ve belediyeler yararına kamulaştırmalarda il idare kurulu,
- Ayrı illere bağlı birden çok kamu tüzelkişileri yararına kamulaştırmalarda Cumhurbaşkanı,
- Birden çok il sınırları içindeki Devlet yararına kamulaştırmalarda Cumhurbaşkanı.

**Kanunun 6. maddesine göre verilen kamu yararı kararlarını onaylayacak merciler ise şunlardır:**

- Köy ihtiyar kurulları ve belediye encümenleri kararları, ilçelerde kaymakamın, il merkezlerinde valinin,
- İlçe idare kurulları, il daimî encümenleri ve il idare kurulları kararları, valinin,
- Üniversite yönetim kurulu kararları, rektörün,
- Yükseköğretim Kurulu kararları, Kurul başkanının,
- Türkiye Radyo-Televizyon Kurumu yönetim kurulu kararları, genel müdürün,
- Atatürk Kültür, Dil ve Tarih Yüksek Kurumu Yönetim Kurulu kararları, Yüksek Kurum Başkanının,
- Kamu kurumları yönetim kurulu veya idare meclisleri veya yetkili idare organları kararları, denetimine bağlı oldukları bakanın,
- Gerçek kişiler veya özel hukuk tüzelkişileri yararına; köy, belediye veya özel idarece verilen kararlar, valinin onayı ile tamamlanır.

**Cumhurbaşkanı veya bakanlıklar tarafından verilen kamu yararı kararlarının ayrıca onaylanması gerekmez.**

CEVAP: E

15. 2575 sayılı Danıştay Kanunu'nun 5. maddesine göre Danıştay'ın karar organları şunlardır:

- Daireler,
- Danıştay Genel Kurulu,
- İdari İşler Kurulu,
- İdari Dava Daireleri Kurulu,
- Vergi Dava Daireleri Kurulu,
- İÇtihatları Birleştirme Kurulu,
- Başkanlık Kurulu,

- Başkanlar Kurulu,
- Yüksek Disiplin Kurulu,
- Disiplin Kurulu.

Buna göre genel sekreterlik Danıştay'ın bir karar organı değil, idari bir makamdır. Cevap B'dir.

16. Danıştay'ın karar organlarından olan Başkanlar Kurulu ile Başkanlık Kurulu'nun görevleri birbirine karıştırılmamalıdır.

**2575 sayılı Danıştay Kanunu'nun 52. maddesine göre Başkanlar Kurulu'nun görevleri şunlardır:**

- Danıştay daireleri arasında çıkan görev uyuşmazlıklarını karara bağlamak,
- Ayrı yargı çevrelerinde bulunan idare ve vergi mahkemeleri arasında görev ve yetkiye ilişkin uyuşmazlıklarda ve bağlantılı davalarda merci tayinini yapmak,
- Danıştay Başkanının Kurulda görüşülmesini uygun gördüğü işleri görüşmek ve karara bağlamak. Başkanlar Kurulunun kararları kesin olup bu kararlar aleyhine başka bir yargı merciine başvurulamaz.

**Aynı kanunun 52/A maddesine göre Başkanlık Kurulu'nun görevleri ise şunlardır:**

- Üyelerin görev yerlerini, dairelerin iş durumunu ve ihtiyaçlarını göz önünde tutarak belirlemek,
- Zorunlu hâllerde daire başkanı ve üyelerin dairelerini değiştirmek,
- Danıştay tetkik hâkimlerinin çalışacakları daireleri, kurulları ve görecekleri işleri belli etmek ve gerektiğinde yerlerini değiştirmek,
- Daireler arasında iş bölümünü belirlemek.
- Yetkili merciin neresi olduğu belirtilmemiş olan yönetim işlerini belli etmek veya bu işleri yapmak,
- Kanunlarla verilen diğer görevleri yerine getirmek. Başkanlık Kurulunun kararlarına karşı ilgililerce Başkanlar Kuruluna yedi gün içinde itiraz edilebilir. Başkanlar Kurulu, Başkanlık Kurulu kararlarını aynen onaylayabileceği gibi değiştirerek de onaylayabilir. İtiraz üzerine verilen kararlar kesin olup, bu kararlar aleyhine başka bir yargı merciine başvurulamaz.

Buna göre I ve III numaralı öncüldeki ifadeler yanlıştır.

CEVAP: D

17. 2577 sayılı İdari Yargılama Usulü Kanunu'nun 9. maddesine göre; "Çözümlemesi Danıştayın, idare ve vergi mahkemelerinin görevlerine girdiği halde, adli yargı yerlerine açılmış bulunan davaların görev noktasından reddi halinde, **bu husustaki kararların kesinleşmesini izleyen günden itibaren otuz gün içinde** görevli mahkemede dava açılabilir. Görevsiz yargı merciine başvurma tarihi, Danıştaya, idare ve vergi mahkemelerine başvurma tarihi olarak kabul edilir."

Bu düzenlemeye göre, adli yargı yeri tarafından verilen görevsizlik kararının tebliğinden itibaren değil, **bu kararın kesinleşmesini izleyen günden itibaren** görevli mahkemede dava açmak gerekmektedir.

CEVAP: D

18. Bir davanın coğrafi olarak **hangi yerdeki görevli mahkemede açılacağını belirleyen kurallara** yetki kuralları denilmektedir. İdari yargılama usulünde hem genel hem de özel yetki kuralları bulunmaktadır. Bir davaya ilişkin özel yetki kuralının varlığı, o davanın genel yetkili mahkemede açılmasını engellemektedir. Bundan dolayı yetki ile alakalı sorularda, özel yetki kuralının olup olmadığına dikkat edilmesi gerekmektedir.

2577 sayılı İdari Yargılama Usulü Kanunu'nun 32. maddesine göre idari yargıda genel yetkili mahkeme, dava konusu olan idari işlemi veya idari sözleşmeyi yapan idari merciin bulunduğu yerdeki idare mahkemesidir.

2577 sayılı Kanun'a 2022 yılında getirilen yeni düzenleme ile askeri hizmete ilişkin idari işlem ve eylemlerden doğan uyuşmazlıklar için özel bir yetki kuralı getirilmiştir. Kanunun 20/C maddesine göre; "Bu madde; Milli Savunma Bakanlığı kadrolarında çalışan kamu görevlileri ile 25/6/2019 tarihli ve 7179 sayılı Askeralma Kanunu kapsamında askerlik hizmetini yerine getiren yedek subaylar ve yedek astsubaylar ile erbaş ve erleri ilgilendiren ve askerî hizmete ilişkin idari işlem ve eylemlerden doğan uyuşmazlıklar hakkında uygulanır. **Bu uyuşmazlıkların çözümünde ilgilinin görev yaptığı yerin idari yargı yetkisi yönünden bağlı olduğu bölge idare mahkemesinin bulunduğu yerdeki idare mahkemesi yetkilidir.**" Dolayısıyla bu mahkeme İzmir İdare Mahkemesidir.

CEVAP: E

19. İdari dava dilekçelerinde yer alması gereken hususlar, 2577 sayılı İdari Yargılama Usulü Kanunu'nun 3. maddesinde düzenlenmiştir. Buna göre; "İdari davalar, Danıştay, idare mahkemesi ve vergi mahkemesi başkanlıklarına hitaben yazılmış imzalı dilekçelerle açılır. Dilekçelerde;

a) Tarafların ve varsa vekillerinin veya temsilcilerinin ad ve soyadları veya unvanları ve adresleri ile gerçek kişilere ait Türkiye Cumhuriyeti kimlik numarası,

b) Davanın konu ve sebepleri ile dayandığı deliller,

**c) Davaya konu olan idari işlemin yazılı bildirim tarihi,**

d) Vergi, resim, harç, benzeri mali yükümler ve bunların zam ve cezalarına ilişkin davalarla tam yargı davalarında uyuşmazlık konusu miktar,

e) Vergi davalarında davanın ilgili bulunduğu verginin veya vergi cezasının nevi ve yılı, tebliğ edilen ihbarnamenin tarihi ve numarası ve varsa mükellef hesap numarası gösterilir."

Kanunun 14. maddesine göre dava dilekçelerinin 3. maddeye uygun olup olmadıkları ilk inceleme konuları arasında yer almaktadır. İlk inceleme üzerine verilecek kararlar ise kanunun 15. maddesinde düzenlenmiştir. **Buna göre idari dava dilekçesinin 3. maddeye uygun olmadığını tespit eden mahkeme, 30 gün içinde 3. maddeye uygun bir şekilde yeniden düzenlenmek üzere dava dilekçesinin reddine karar verir.**

Yine kanunun 15. Maddesine göre; idari bir davanın hasım gösterilmeden veya yanlış hasım gösterilerek açılması halinde **dava dilekçesinin tespit edilecek gerçek hasma tebliğine** karar verileceği düzenlenmiştir. Yani bu halde dava dilekçesinin reddine karar verilmeyecek, mahkeme doğru hasmı tespit ederek dava dilekçesini doğru hasma tebliğ edecektir.

Ön karar alınması gereken hallerde ön karar alınmadan dava açılması halinde idari merci tecavüzü söz konusu olmaktadır. Kanunun 14. maddesinde idari merci tecavüzü olup olmadığı da ilk inceleme konuları arasında sayılmıştır. Kanunun 15. maddesine göre **mahkeme, idari merci tecavüzü olduğunu tespit etmesi halinde dilekçenin reddine değil görevli idare merciine tevdiine karar verecektir.**

CEVAP: A

20. İvedi yargılama usulü 2577 sayılı İdari Yargılama Usulü Kanunu'nun 20/ maddesinde düzenlenmiştir. Buna göre ivedi yargılama usulüne tabi davalarda **dava açma süresi 30 gündür.** İvedi yargılama usulüne tabi davalarda yürütmenin durdurulması talebinde bulunulabilir ancak **bu talebe ilişkin kararlar kesin olup itiraz edilemez.** İvedi yargılama usulüne tabi davalarda ilk derece mahkemesi tarafından verilen nihai kararlara karşı istinaf kanun yoluna başvurmak mümkün olmayıp bu **kararların tebliğinden itibaren 15 gün içerisinde doğrudan temyiz kanun yoluna** başvurulabilir.

Merkezi ve ortak sınavlara ilişkin yargılama usulü ile aynı kanunun 20/B maddesinde düzenlenmiştir. Buna göre merkezi ve ortak sınavlara ilişkin yargılama usulüne tabi davalarda **dava açma süresi 10 gündür.** Bu yargılama usulüne tabi davalarda da yürütmenin durdurulması talebinde bulunulabilir ancak **bu talebe ilişkin kararlar kesin olup itiraz edilemez.** Merkezi ve ortak sınavlara ilişkin yargılama usulüne tabi davalarda da ilk derece mahkemesi tarafından verilen nihai kararlara karşı istinaf kanun yoluna başvurmak mümkün olmayıp doğrudan temyiz kanun yoluna başvurulabilir ancak **temyiz süresi nihai kararın tebliğinden itibaren 5 gündür.**

CEVAP: A

21. Temyiz ve istinaf aşamasında duruşma talep edilebilir ancak duruşma yapılması bu aşamada mahkemenin takdirindedir. Mahkemeler resen duruşma yapılmasına karar verebilirler. Duruşma talebinin, dava dilekçesinde belirtilebileceği gibi savunma ve cevap dilekçelerinde de belirtilebilir. Tek hakimle bakılsa dahi bütün iptal davalarında, talep olursa duruşma yapılması zorunludur; tam yargı ve vergi davaları tek hakimle bakılıyorsa duruşma yapılması zorunlu değildir.

CEVAP: C

22. Hukuk Muhakemeleri Kanunu'nda düzenlenmeyen konulardan bazıları şunlardır:

1. Yargı örgütü
2. Tebligat
3. Usulü kazanılmış hak
4. Aleyhe bozma ve hüküm verme yasağı
5. Yabancı mahkeme kararlarının tanınması ve tenfizi
6. İhtiyati haciz



7. İstinabe
8. Değişiklik davası
9. Mütelahik dava
10. Tahkim usulünde hakemlerin çekinmesi
11. Harçlar

CEVAP: D

23. Görev kuralı kamu düzenindedir. Görevin kamu düzenine ilişkin bulunmasının doğal sonucu, bu alanın tarafların üzerinde serbestçe tasarruf edilebileceği bir alan konumunda bulunmamasıdır. Yani taraflar anlaşmak suretiyle, bir başka ifadeyle görev sözleşmesi yaparak, somut uyuşmazlık bağlamında görevli olmayan bir yargı yerini görevli hâle getiremezler

CEVAP: D

24. Dava dilekçesinde aşağıdaki hususlar bulunur:
- a) Mahkemenin adı.
  - b) Davacı ile davalının adı, soyadı ve adresleri.
  - c) Davacının Türkiye Cumhuriyeti kimlik numarası.
  - ç) Varsa tarafların kanuni temsilcilerinin ve davacı vekilinin adı, soyadı ve adresleri.
  - d) Davanın konusu ve malvarlığı haklarına ilişkin davalarda, dava konusunun değeri.
  - e) Davacının iddiasının dayanağı olan bütün vakıaların sıra numarası altında açık özetleri.
  - f) İddia edilen her bir vakianın hangi delillerle ispat edileceği.
  - g) Dayanılan hukuki sebepler.
  - ğ) Açık bir şekilde talep sonucu.
  - h) Davacının, varsa kanuni temsilcisinin veya vekilinin imzası.

Yukarıda belirtilenlerden (a), (d), (e), (f) ve (g) bentleri dışında kalan hususların eksik olması hâlinde, hâkim davacıya eksikliği tamamlaması için bir haftalık kesin süre verir. Bu süre içinde eksikliğin tamamlanmaması hâlinde dava açılmamış sayılır.

CEVAP: C

25. İnceleme tamamlanmadan ve gerekli kararlar alınmadan tahkikata geçilemez ve tahkikat için duruşma günü verilemez. Mahkeme, öncelikle dava şartları ve ilk itirazlar hakkında dosya üzerinden karar verir; gerektiği takdirde kararını vermeden önce, bu konuda tarafları ön inceleme duruşmasında dinleyebilir. Mahkeme, dilekçelerin karşılıklı verilmesinden ve yukarıdaki maddelerde belirtilen incelemeyi tamamladıktan sonra, ön inceleme için bir duruşma günü tespit ederek taraflara bildirir. Çıkarılacak davetiyede davetiyenin tebliğinden itibaren iki haftalık kesin süre içinde tarafların dilekçelerinde gösterdikleri, ancak henüz sunmadıkları belgeleri mahkemeye sunmaları veya başka yerden getirtilecek belgelerin getirilebilmesi amacıyla gereken açıklamayı yapmaları, bu hususların verilen süre içinde yerine getirilmemesi hâlinde o delile dayanmaktan vazgeçmiş sayılacaklarına karar verileceği ihtar edilir. Bu ihtar rağmen dilekçelerinde gösterdikleri belgeleri sunmayan veya belgelerin getirilmesi için gerekli açıklamayı yapmayan tarafın bu delillere dayanmaktan vazgeçmiş sayılmasına karar verilir, artık ön inceleme duruşmasında bir daha süre verilmez.

CEVAP: B

26. İspat, iddia edilen hususun doğru olup olmadığını belirleme, tespit etme, bu konuda hâkimi inandırma eylemi olarak tanımlanabilir. İspatın konusunu tarafların üzerinde anlaşamadıkları ve uyuşmazlığın çözümünde etkili olabilecek çekişmeli vakıalar oluşturur ve bu vakıaların ispatı için delil gösterilir. Ayrıca, yabancı kanun hükümleri ile örf ve adet kuralları da ispatın konusunu oluşturabilir. Herkesçe bilinen vakıalarla, ikrar edilmiş vakıalar çekişmeli sayılmaz. **Buna göre ispata gerek duyulmayan haller ise ikrar (bu kavram ayrıntılı olarak ele alınacaktır), çekişmesiz vakıalar, herkesçe bilinen vakıalar ve karinelere (bu kavram ayrıntılı olarak ele alınacaktır).**

CEVAP: A

27. Yeminin konusu, davanın çözümü bakımından önem taşıyan, çekişmeli olan ve kişinin kendisinden kaynaklanan vakialardır. Bir kimsenin bir hususu bilmesi onun kendisinden kaynaklanan vakia sayılır.

**Aşağıdaki hususlar yemine konu olamaz:**

- a) Tarafların üzerinde serbestçe tasarruf edemeyeceği vakialar.  
b) Bir işlemin geçerliliği için, kanunen iki tarafın irade açıklamalarının yeterli görülmediği hâller.  
c) Yemin edecek kimsenin namus ve onurunu etkileyecek veya onu ceza soruşturması ya da kovuşturması ile karşı karşıya bırakacak vakialar.

Yemin için davet edilen kimse, tayin edilen gün ve saatte mahkemede geçerli bir özü olmaksızın bizzat hazır bulunmaz yahut hazır bulunup da yemini iade etmez ya da yemini eda etmekten kaçınırsa yemin konusu vakiaları ikrar etmiş sayılır.

Kendisine yemin iade olunan kimse, yemin etmekten kaçınırsa yemin konusu vakia ispat edilememiş sayılır.

**Yeminin konusunu oluşturan vakia, her iki tarafın değil, yalnızca kendisine yemin teklif edilen tarafın şahsından kaynaklanıyorsa yemin iade edilemez.**

Yemin edecek taraf gerçek kişi olup, yeminden evvel ölür veya fiil ehliyetini kaybederse yemin teklif edilmemiş sayılır.

**CEVAP: D**

28. İstinaf dilekçesi, kanuni süre geçtikten sonra verilir veya kesin olan bir karara ilişkin olursa, kararı veren mahkeme istinaf dilekçesinin reddine karar verir ve yatırılan giderden karşılanmak suretiyle ret kararını kendiliğinden ilgiliye tebliğ eder. Bu ret kararına karşı tebliği tarihinden itibaren bir hafta içinde istinaf yoluna başvurulabilir.

**CEVAP: A**

29. Türk Medeni Kanunu'nun 410. Maddesi gereğince "Kısıtlama kararı, kesinleşince hemen kısıtlının yerleşim yeri ile nüfusa kayıtlı olduğu yerde ilân olunur. Kısıtlama, iyiniyetli üçüncü kişileri ilândan önce etkilemez. Ayırt etme gücüne sahip olmamanın sonuçlarına ilişkin hükümler saklıdır." Yani ayırt etme gücüne sahip olmayan kişiler açısından işlemin ilandan önce ya da sonra yapılması önem arz etmez. Soruda A'nın tam ehliyetsiz olduğunu yani ayırt etme gücünden yoksun olduğunu belirttiğinden yapılan işlem kesin hükümsüz olacaktır.

**CEVAP: E**

30. Vakıflar, gerçek veya tüzel kişilerin yeterli mal ve hakları belirli ve sürekli bir amaca özgülemeleriyle oluşan tüzel kişiliğe sahip mal topluluklarıdır. Bir malvarlığının bütünü veya gerçekleşmiş ya da gerçekleşeceği anlaşılan her türlü geliri veya ekonomik değeri olan haklar vakfedilebilir. Vakıf kurma iradesi, resmî senetle veya ölüme bağlı tasarrufla (vasiyetname ile) açıklanır. Vakıf, yerleşim yeri mahkemesi nezdinde tutulan sicile tescil ile tüzel kişilik kazanır (tescil sistemi). Resmî senetle vakıf kurma işleminin temsilci aracılığıyla yapılması, temsil yetkisinin noterlikçe düzenlenmiş bir belgeyle verilmiş olmasına ve bu belgede vakfın amacı ile özgülenecek mal ve hakların belirlenmiş bulunmasına bağlıdır. Mahkemeye başvurma, resmî senet düzenlenmiş ise vakfeden tarafından, vakıf ölüme bağlı tasarrufa dayanıyorsa ilgililerin veya vasiyetnameyi açan sulh hâkiminin bildirimine üzerine ya da Vakıflar Genel Müdürlüğüne re'sen yapılır. Başvurulan mahkeme, mal ve hakların korunması için gerekli önlemleri re'sen alır. Vakfın birden fazla amacı olabilir. Vakfın tek zorunlu organı ise yönetim organıdır ve tek kişi de vakfı yönetebilir. Vakfa üye olunması da mümkündür.

**CEVAP: B**

31. Nişanlanma, evlenme vaadiyle olur. Nişanlanmanın bozucu şarta bağlanması mümkündür. Ancak dikkat edilmelidir ki evlenme şarta bağlanamaz. Nişanlanma, yasal temsilcilerinin rızası olmadıkça küçüğü veya kısıtlıyı bağlamaz. Nişanlılık, evlenmeye zorlamak için dava hakkı vermez. Evlenmeden kaçınma hâli için öngörülen cayma tazminatı veya ceza şartı dava edilemez; ancak yapılan ödemeler de geri istenemez. Nişanlanma ile birlikte taraflar mal rejimi sözleşmesi yapma hakkını da kazanırlar. Nişanlılardan biri haklı bir sebep olmaksızın nişanı bozduğu veya nişan taraflardan birine yükletilebilen bir sebeple bozulduğu takdirde; kusuru olan taraf, diğerine dürüstlük kuralları çerçevesinde ve evlenme amacıyla yaptığı harcamalar ve katlandığı maddî fedakârlıklar karşılığında uygun bir tazminat vermekle yükümlüdür. Aynı kural nişan giderleri hakkında da uygulanır. Tazminat istemeye hakkı olan tarafın ana ve babası veya onlar gibi davranan kimseler de, aynı koşullar altında yaptıkları harcamalar için uygun bir tazminat isteyebilirler. Nişanın bozulması yüzünden kişilik hakkı saldırıya uğrayan taraf, kusurlu olan diğer taraftan manevî tazminat olarak uygun miktarda bir para ödenmesini isteyebilir. Nişanlılık evlen-

me dışındaki bir sebeple sona ererse, nişanlıların birbirlerine veya ana ve babanın ya da onlar gibi davrananların, diğer nişanlıya vermiş oldukları alışılmışın dışındaki hediyeler, verenler tarafından geri istenebilir. Hediye aynen veya mislen geri verilemiyorsa, sebepsiz zenginleşme hükümleri uygulanır. Nişanlılığın sona ermesinden doğan dava hakları, sona ermenin üzerinden bir yıl geçmekle zamanışımına uğrar. Dikkat edilmesi gereken birinci husus; hediyeleri kusurlu taraf da isteyebilirken, tazminatı ödeyecek olan kusurlu taraftır. İkinci husus ise hediyeleri ve maddi tazminatı nişanlı, nişanlının ana babası ve nişanlının ana babası gibi davrananlar isteyebilirken; manevi tazminatı yalnızca nişanlı isteyebilmektedir.

CEVAP: B

32. Evliliğin nispi butlanına sebep olan durumlar şunlardır:

- Yanılma
- Aldatma
- Korkutma
- Ayırt etme gücünden geçici yoksunluk
- Yasal temsilcinin izninin alınmaması

Yasal temsilcinin izninin alınmaması halinde süre sınırı yoktur. Kanunkoyucu burada kişi 18 yaşını doldurup ergin olursa, kısıtlılık sona ererse, kadın gebe kalırsa butlan kararı verilemez diyerek sınırı bu şekilde çizmeyi tercih etmiştir. Diğer nispi butlan sebeplerinde ise öğrenmeden ya da korkunun ortadan kalkmasından 6 ay ve en geç evlenmeden 5 yıl hak düşürücü süre vardır.

CEVAP: B

33. Başkasının zilyet bulunduğu bir şeyi gasbenden kimse, o şey üzerinde üstün bir hakka sahip olduğunu iddia etse bile onu geri vermekle yükümlüdür. Bu durumda açılacak dava zilyetliğin iadesi davasıdır. Davalı, o şeyi davacıdan geri almasını gerektirecek üstün bir hakka sahip olduğunu derhâl ispat ederse **onu geri vermekten kaçınabilir**. Bu nedenle davada üstün hak iddiası dinlenmez ancak derhâl ispatlanırsa dikkate alınır. Dava, şeyin geri verilmesine ve zararın giderilmesine yönelik olur.

Zilyetliğe saldırıda bulunan, şey üzerinde bir hak iddia etse bile; zilyetliği saldırıya uğrayan, ona karşı dava açabilir. Dava, saldırının sona erdirilmesine, sebebinin önlenmesine ve zararın giderilmesine yönelik olur. Bu durumda açılacak olan dava ise men (saldırının durdurulması) davasıdır.

Gasp ve saldırıdan dolayı dava hakkı, zilyedin fiili ve failini öğrenmesinden başlayarak 2 ay ve her hâlde fiilin üzerinden 1 yıl geçmekle düşer. Zilyet yardımcısı dava açamaz. Zilyetlik davalarında kusur veya zarar aranmaz; olsa da olur olmasa da. Önemli olan zilyetliğe yönelik gasp ya da saldırı olmasıdır. Davayı açmak için zilyet olmak yeterlidir, haksız zilyet de bu davayı açabilir.

CEVAP: C

34. Eşyanın bir bütün halinde, sınırları belli olacak şekilde tasarrufa konu olması belirlilik (muayyen) ilkesinin sonucudur. Bu nedenle eşya kendi içinde bölünerek tasarrufa konu edilemez. İyiniyete dayanarak emin sıfatıyla zilyetten alınan taşınırın derhal kazanılması; tapu siciline güvenerek elde edilen aynı hakkın derhal kazanılması ise güvenin korunması ilkesinin sonucudur.

CEVAP: C

35. Saklı paylarının karşılığını alamayan mirasçılar, mirasbırakanın tasarruf edebileceği kısmı aşan tasarruflarının tenkisini dava edebilirler. Mirasbırakan, tasarruf edebileceği kısmı aştığında, saklı payı zedelenen mirasçı, iflâs hâlinde iflâs dairesinin veya mirasın geçtiği tarihte kendisine karşı ellerinde ödemedi aciz belgesi bulunan alacaklıların ihtarına rağmen tenkis davası açmazsa, iflâs idaresi veya bu alacaklılar, alacaklarının elde edilmesi için gerekli olan oranda ve mirasçıya tanınan süre içinde tenkis davası açabilirler. Mirasçılıktan çıkarılanın çıkarma tasarrufuna itiraz etmemesi durumunda da iflâs idaresi veya alacaklılar, aynı koşullarla tenkis davası açabilirler. Tenkis, saklı pay tamamlanıncaya kadar, önce ölüme bağlı tasarruflardan; bu yetmezse, en yeni tarihlisinden en eskisine doğru geriye gidilmek üzere sağlararası kazandırmalardan yapılır. Kamu tüzel kişileri ile kamuya yararlı dernek ve vakıflara yapılan ölüme bağlı tasarruflar ve sağlararası kazandırmalar en son sırada tenkis edilir. Tenkis davası açma hakkı, mirasçılarının saklı paylarının zedelendiğini öğrendikleri tarihten başlayarak bir yıl ve her hâlde vasiyetnamelerde açılma tarihinin, diğer tasarruflarda mirasın açılması tarihinin üzerinden on yıl geçmekle düşer. Bir tasarrufun iptali bir öncekinin yürürlüğe girmesini sağlarsa, süreler iptal kararının kesinleşmesi tarihinde işlemeye başlar. Tenkis iddiası, def'i yoluyla her zaman ileri sürülebilir.

CEVAP: C

## ADLİ YARGI ÇÖZÜMLERİ 1

1. İrade ile beyan arasında bilmeden ve istemeden meydana gelen uygunsuzluk hallerine, **irade sakatlıkları** denir. İrade sakatlığı halleri, **yanılma(hata), aldatma(hile) ve korkutma(ikrah) halleridir**. Yanılma kendi içinde beyan yanılması ve saik yanılması olarak ikiye ayrılır. **Beyan yanılması**, esaslı yanılma hali olup, sözleşmeyi iptal hakkı verirken, **saik yanılması**, esaslı yanılma hali olmayıp, sözleşmeyi iptal hakkı vermez. Beyan yanılması halleri, genel olarak şunlardır:

- Sözleşmenin niteliğinde yanılma
- Sözleşmenin konusunda yanılma
- Sözleşmenin tarafında yanılma
- Sözleşme tarafının niteliğinde yanılma
- Miktarda yanılma
- İletmede yanılma

Tüm bu bilgiler ışığında, Av. **Ünal ile yapılmak istenen sözleşmenin yanlışlıkla Av. Ünsal ile yapılması, sözleşmenin tarafında yanılma olup, sözleşmeyi iptal hakkı vermektedir.**

CEVAP: C

2. Sözleşme, tarafların karşılıklı irade beyanlarının birbirine uygun olarak birleşmesi ile kurulur. Yani bir sözleşmenin kurulabilmesi için öneri ve kabul gerekir. Sözleşmenin kurulmasına **yönelik zaman bakımından ilk irade beyanı öneridir**. Ancak bir irade beyanının öneri olarak nitelendirilebilmesi için şu 2 koşulun bir arada bulunması gerekir:

- Öneri, esaslı unsurları içermelidir.
- Öneren, önerisi ile bağlı kalma niyetinde(ciddi) olmalıdır.

Mezkûr hususlardaki **eksiklik, irade beyanını öneri değil ve fakat öneriye davet olarak** nitelendirmeye yol açacaktır. **Kabul ise**, muhatabın sözleşmenin kurulması yönelik, **kurucu yenilik doğuran hak niteliğindeki**, zaman bakımından ikinci irade beyanıdır. Bununla beraber, önerenin önerisini değiştiren irade beyanları kabul değil ve fakat yeni bir öneridir. Mezkûr soru satış sözleşmesi özelinde sorulmuştur. Satış sözleşmesinin öneri bakımından esaslı unsurları satılan şey ve bedel iken, kabul bakımından esaslı unsuru ise anlaşmadır. Tüm bu bilgiler ışığında, **ilk irade beyanında bedel belli olmadığından öneriye davet, ikinci irade beyanında satılan şey ve bedel belli olduğundan öneri, üçüncü irade beyanında öneri değiştirildiğinden yeni bir öneri ve son irade beyanında ise kabul vardır.**

CEVAP: D

3. Cayma parası, **asıl alacağa bağlı ferî bir hak**tır. Cayma parasının özellikleri şunlardır:

- Sözleşme kurulurken verilir.
- Sözleşmenin her iki tarafına da sözleşmeden cayma hakkı tanır.
- Cayma parasını veren kişi, sözleşmeden cayar ise, verdiği sözleşmenin karşı tarafında kalır.
- Cayma parasını alan kişi, sözleşmeden cayar ise, aldığı iki katını iade etmek zorunda kalır.
- Asıl sözleşmeden ayrı bir sözleşme ile de verilebilir. Bu halde, asıl sözleşmenin şekline tabidir.
- Asıl sözleşme herhangi bir sebepten dolayı geçersiz olur ise, cayma parası, sebepsiz zenginleşme hükümlerine göre geri istenebilir.

Tüm bu bilgiler ışığında, **C seçeneğindeki ifadenin aksine, cayma hakkı yalnızca cayma parasını veren kişiye değil ve fakat sözleşmenin her iki tarafına sözleşmeden cayma hakkı tanır.**

CEVAP: C

4. 6098 sayılı TBK m.347/1 hükmüne göre; konut ve çatılı işyeri kiralalarında **kiracı**, belirli süreli sözleşmelerin süresinin bitiminden **en az 15 gün önce** bildirimde bulunmadıkça, sözleşme aynı koşullarla **1 yıl için uzatılmış sayılır**. Kiraya veren, sözleşme süresinin bitimine dayanarak sözleşmeyi sona erdiremez. Ancak, 10 yıllık uzama süresi sonunda kiraya veren, bu süreyi izleyen her uzama yılının bitiminden en az 3 ay önce bildirimde bulunmak koşuluyla, herhangi bir sebep göstermeksizin sözleşmeye son verebilir.

CEVAP: B

5. Satıcı, alıcıya karşı herhangi bir surette bildirdiği niteliklerin satılarda bulunmaması sebebiyle sorumlu olduğu gibi, nitelik veya niteliği etkileyen niceliğine aykırı olan, kullanım amacı bakımından değerini ve alıcının ondan beklediği faydaları ortadan kaldıran veya önemli ölçüde azaltan maddi, hukuki ya da ekonomik ayıpların bulunmasından da sorumlu olur. **Satıcı, bu ayıpların varlığını bil-mese bile onlardan sorumludur**. Yani, satıcının ayıptan sorumlu tutulabilmesi için, **kusurlu olması aranmaz**.

**Hayvan satışında satıcı, yazılı olarak üstlen-medikçe veya ağır kusuru olmadıkça ayıptan**

**sorumlu olmaz.** Satıcı satılanı ayıplı olarak devretmekte ağır kusurlu ise, ayıptan sorumluluğunu kaldıran veya sınırlayan her anlaşma kesin olarak hükümsüzdür. **Satıcı, satış sözleşmesinin kurulduğu sırada alıcı tarafından bilinen ayıplardan sorumlu değildir. Satıcı, alıcının satılanı yeterince gözden geçirmekle görebileceği ayıplardan da, ancak böyle bir ayıbın bulunmadığını ayrıca üstlenmişse sorumlu olur.** Satıcının ayıptan sorumluluğunda, alacaklının seçimlik hakları şunlardır:

- Sözleşmeden dönme
- Ayıpla orantılı indirim isteme
- Ayıplı malın ayıpsız bir benzeri ile değiştirilmesini isteme
- Aşırı masraf gerektirmiyor ise, ayıplı malın ücret-siz onarımını isteme

Satıcı, **alıcıya aynı malın ayıpsız bir benzerini hemen vererek ve uğradığı zararın tamamını gidererek mezkûr seçimlik haklarını kullanmasını önleyebilir.** Satıcının ayıptan sorumluluğu için tabi olduğu zamanaşımı süreleri şu şekildedir:

- **Ayıplı taşınır mal satışı:** kural olarak 2 yıllık zamanaşımı
- **Ayıplı taşınır mal satışında satıcının ağır kusurlu olması:** 10 yıllık genel zamanaşımı
- **Ayıplı taşınmaz mal satıcı:** 5 yıllık zamanaşımı
- **Ayıplı taşınmaz mal satışında satıcının ağır kusurlu olması:** 20 yıllık zamanaşımı

Tüm bu bilgiler ışığında, **A seçeneğindeki ifadenin aksine, satıcının ayıptan sorumlu olabilmesi için kusurlu olması gerekmez.**

CEVAP: A

6. Vekâlet sözleşmesi, **vekilin vekâlet verenin bir işini görmeyi veya işlemini yapmayı üstlendiği sözleşmedir.** Vekâlet sözleşmesi, **isimli, borçlandırıcı, süreli edimli bir borç ilişkisi doğurucu ve rızai** bir sözleşmedir. Vekâlet sözleşmesi, kural olarak **herhangi bir şekle tabi değildir.** Yine vekâlet sözleşmesinde ücret, esaslı bir unsur değildir. İş bu sebeple, vekâlet sözleşmesi, **eksik iki tarafa borç yükleyen bir sözleşmedir.** Vekil, şu işlemleri vekâletnamesinde özel yetkisi olmaksızın yapamaz:

- Dava açma
- Sulh olma
- Hakeme başvurma
- İflas isteme

- Konkortado isteme
- Kefil olma
- Kambiyo taahhüdünde bulunma
- Bağışlama yapma
- Taşınmaz devretme
- Taşınmaz takyit etme

Tüm bu bilgiler ışığında, **vekil, özel yetkisi olmadan taşınmaz kira sözleşmesi yapabilir.**

CEVAP: C

MÜESSİR DENEMELERİ

7. Taksir, dikkat ve özen yükümlülüğüne aykırılık dolayısıyla, bir davranışın suçun kanuni tanımında belirtilen neticesi öngörülmeyerek gerçekleştirilmesidir. Taksirle işlenen fiiller, kanunun açıkça belirttiği hallerde cezalandırılır. Kişinin öngördüğü neticeyi istememesine karşın, neticenin meydana gelmesi halinde bilinçli taksir vardır; bu halde taksirli suça ilişkin ceza üçte birden yarısına kadar artırılır.

Taksirli suçlar basit taksir ( bilinçsiz taksir ) ve bilinçli taksir olarak 2 ana kısma ayrılır. Kişinin hem neticeyi öngörmemesi hem de gerçekleşmesini istemediğini neticenin gerçekleşmesi durumunda bilinçsiz taksir meydana gelir. Kişinin öngördüğü neticeyi istememesine karşın, neticenin meydana gelmesi halinde ise bilinçli taksir vardır; bilinçli taksir cezayı ağırlaştırıcı nedenlerden biridir. Taksirli suçlardan dolayı hükümlenen hapis cezası uzun süreli de olsa; bu ceza, diğer koşulların varlığı halinde, adli para cezasına çevrilebilir. Ancak, bu hüküm, **bilinçli taksir halinde uygulanmaz.**

CEVAP: C

MÜESSİR DENEMELERİ

8. Şikâyet, bir suçun savcılık tarafından soruşturulması veya mahkeme tarafından kovuşturulması için suçtan zarar gören veya mağdura tanınan kişiye sıkı surette bağlı bir haktır. Şikâyeti gerçekleştiren gerçek kişi olabileceği gibi şirket, vakıf, dernek vb. gibi bir tüzel kişi de olabilir. Soruşturulması ve kovuşturulması şikâyete bağlı olan suç hakkında yetkili kimse **altı ay içinde** şikâyete bulunmadığı takdirde soruşturma ve kovuşturma yapılamaz. Zamanaşımı süresini geçmemek koşuluyla bu süre, şikâyet hakkı olan kişinin fiili ve failin kim olduğunu bildiği veya öğrendiği günden başlar. Şikâyet hakkı olan birkaç kişiden birisi altı aylık süreyi geçirirse bundan dolayı diğerlerinin hakları

düşmez. İştirak halinde suç işlemiş sanıklardan biri hakkındaki şikâyetten vazgeçme, diğerlerini de kapsar. Kanunda aksi yazılı olmadıkça, vazgeçme onu kabul etmeyen sanığı etkilemez. Kamu davasının düşmesi, suçtan zarar gören kişinin şikâyetten vazgeçmiş olmasından ileri gelmiş ve vazgeçtiği sırada şahsi haklarından da vazgeçtiğini ayrıca açıklamış ise artık hukuk mahkemesinde de dava açamaz. Kovuşturma yapılabilmesi şikâyete bağlı suçlarda kanunda aksi yazılı olmadıkça suçtan zarar gören kişinin vazgeçmesi davayı düşürür ve hükmün kesinleşmesinden sonraki vazgeçme cezanın infazına engel olmaz. Hüküm kesinleştikten sonra vazgeçmenin hiçbir önemi kalmamaktadır, cezanın infazı tatbik edilir.

CEVAP: C

9. Sapma, gerçekleştirilmek istenilen ile gerçekleşen arasındaki farkı ifade eden kavrama verilen isimdir. Somut olayımızda "**suçta sapma**" meydana gelmiştir. Fail kasten yaralama suçu ifa etmek isterken mala zarar verme suçunun faili olmuştur. Netice itibarıyla sapma nedeniyle istediğinden farklı bir suç meydana gelmiştir. Sapmadan söz edebilmek için istenmeyen sonucun, kasten işlenen suçtan farklı bir suç oluşturması gerekir. Suçta sapma sebebiyle farklı hukuki konuların ihlal edilmesi söz konusudur.

Bu soru, hedefte sapma şıkkı ile karıştırabilir. Hedefte Sapma: 5237 sayılı TCK'da bir "hata hali" olarak  **kabul edilmemiştir**. Hedefte sapma halinde hata hükümleri uygulanmaz. Somut Zeynep'in Merve'yi öldürmek istediği farz edelim ancak Merve yerine Ayşe'yi öldürmüş olsaydı, o zaman olayda hedefte sapma meydana gelmiş olacaktı.

CEVAP: D

10. 02/03/2014 yılına kadar bu suçun tanımı "*ayrımcılık suçu*" iken bu tarihten sonra ismi "*nefret ve ayrımcılık*" suçu olarak değiştirildi. Dil, ırk, milliyet, renk, cinsiyet, engellilik, siyasi düşünce, felsefi inanç, din veya mezhep farklılığından kaynaklanan nefret nedeniyle;

- Bir kişiye kamuya arz edilmiş olan bir taşınır veya taşınmaz malın satılmasını, devrini veya kiraya verilmesini,
- Bir kişinin kamuya arz edilmiş belli bir hizmetten yararlanmasını,
- Bir kişinin işe alınmasını,

- Bir kişinin olağan bir ekonomik etkinlikte bulunmasını, engelleyen kimse, bir yıldan üç yıla kadar hapis cezası ile cezalandırılır.

Bir kişinin bir derneğe üye olmasının engellenmesi nefret ve ayrımcılık suçunun kanunda sayılan hareketlerinden birisi değildir.

Ayrıca bu suç, ancak doğrudan kastla ve nefret saikiyle işlenebilen bir suç türüdür.

CEVAP: B

11. Türk Ceza Kanunumuz madde 103'te çocukların cinsel istismarı ile ilgili ayrıca bir düzenleme yapmıştır. Erişkin kişilere karşı işlenen fiiller açısından cinsel saldırı ifadesi kullanılmasına rağmen, çocuklar açısından cinsel istismar ifadesi kullanılmıştır. Erişkin kişilere karşı gerçekleştirilen cinsel davranışların kişinin rızasına aykırı olması gerekir. Erişkin kişilere karşı gerçekleştirilen cinsel davranışlar açısından rızanın varlığı, ceza sorumluluğunu ortadan kaldırmaktadır. Buna karşılık, onbeş yaşını tamamlamamış veya tamamlamış olmakla birlikte fiilin hukukî anlam ve sonuçlarını algılama yeteneği gelişmemiş olan çocuklara karşı gerçekleştirilen cinsel davranışlar açısından, rızanın varlığı ceza sorumluluğunu ortadan **kaldırmaz**.

TCK kapsamında çocuğu cinsel yönden istismar eden kişi, sekiz yıldan on beş yıla kadar hapis cezası ile cezalandırılır. Cinsel istismarın sarkıntılık düzeyinde kalması hâlinde üç yıldan sekiz yıla kadar hapis cezasına hükmolunur. Mağdurun on iki yaşını tamamlamamış olması hâlinde verilecek ceza, istismar durumunda on yıldan, sarkıntılık durumunda beş yıldan az olamaz. **Sarkıntılık düzeyinde kalmış suçun failinin çocuk olması hâlinde soruşturma ve kovuşturma yapılması mağdurun, velisinin veya vasisinin şikâyetine bağlıdır.**

Henüz on sekiz yaşını doldurmamış kişi çocuk olarak tanımlanmaktadır. Somut olayımızda hem fail hem de mağdur çocuktur. TCK md 103/1 kapsamında sarkıntılık düzeyinde kalmak şartıyla failin çocuk olması durumunda soruşturma ve kovuşturma yapılması mağdurun velisinin ya da vasisinin şikâyetiyle mümkündür. 17 yaşındaki İbrahim'in arzuya yapmış olduğu cinsel dokunuşlar sarkıntılık düzeyinde kaldığından hakkında soruşturma ve kovuşturma yapılabilmesi Arzu'nun velisinin ya da vasisinin şikâyetiyle mümkündür.

CEVAP: D

12. 5237 sayılı Türk Ceza Kanunumuzun madde 215 **suçu ve suçluyu övme suçuna** yer vermiştir. **Ke-sinleşmiş** bir mahkeme kararıyla suç işlediği be-lirlenen bir kişinin veya işlenmiş bir suçun alenen övülmesiyle vücut bulur. Kanuni düzenleme ile “suçu özendirme” teşkil eden fiillerde cezalandırıl-mak istenmiştir.

Suç u ve suçluyu övme suçunun TCK’da düzenlenme-sinin genel amacı suç işlenmesinin ve suç u özen-dirmenin önlenmesi olarak kabul edilmektedir.

5237 sayılı Türk Ceza Kanununda “aleniyet” pek çok suç un unsuru olduđu gibi suç u ve suçluyu öv-menin de unsuru olarak düzenlenmiştir. Aleniyet unsurunun gerçekleştiğinden bahsedebilmek için başkalarının fiilin işlendiği yerde bulunması yeterli olmayıp, övme fiilinin belirlenemeyen sayıda kişi tarafından görülme, duyulma ve algılanabilme olasılığının bulunması, herhangi bir sınırlama ol-maksızın herkese açık olan yerlerde işlenmesi ge-rekir. Yani özetle bu suç gizli olarak işlenilmez.

İşlenmiş olan bir suç u veya işlemiş olduđu suç tan dolayı bir kişiyi alenen öven kimse, bu nedenle kamu düzeni açısından açık ve yakın bir tehlikenin ortaya çıkması hâlinde, iki yıla kadar hapis cezası ile cezalandırılır. (TCK m.215/1)

**Suç u ve suçluyu övme suçunun ceza alt sınırı belli değildir.** Ceza alt sınırı belli olmayan suç lar-da belirlenen temel ceza, TCK m. 49/1. gereği bir aydan az olamaz. Yani, suç u ve suçluyu övme su-çunun cezası, 1 aydan 2 yıla kadar hapis cezasıdır.

TCK md 218 kapsamında; Suç u ve suçluyu övme su-çunun **basın ve yayın yoluyla işlenmesi** hâlinde, verilecek ceza yarı oranına kadar artırılır. Ancak, haber verme sınırlarını aşmayan ve eleştiri ama-cıyla yapılan düşünce açıklamaları suç oluşturmaz.

Suç u veya suçluyu övme suç u, şikayete tabi suç lar arasında yer almadığından savcılık **tarafından re’sen soruşturulur**, bu suç lara dair herhangi bir şikayet süresi yoktur. Şikâyetten vazgeçme ceza davasının düşmesi sonucunu doğurmaz.

Tüm bu bilgiler ışığında I ve IV numaralı öncüller-deki ifadeler doğrudur.

CEVAP: B

13. Seçimden önce veya sonra bir suç işlediği ileri sürülen milletvekili hakkında soruşturma ve ko-vuşturma yapma yetkisi, Ankara Cumhuriyet Baş-savcılığı ve bu yer ağır ceza mahkemesine aittir. Soruşturmayı Cumhuriyet Başsavcısı veya görev-lendireceği vekili bizzat yapar. Başsavcı veya ve-

kili, suç un işlendiği yer Cumhuriyet savcısından soruşturmanın kısmen veya tamamen yapılmasını isteyebilir. Gecikmesinde sakınca bulunan hâller-de suç un işlendiği yer Cumhuriyet savcısı zorunlu olan delilleri toplar ve gerekmesi hâlinde alınacak kararlar bakımından bulunduğu yer sulh ceza hâ-kimliğinden talepte bulunur.

CEVAP: D

14. Hâkimin davaya bakamayacağı hâllerde reddi istenebileceği gibi, tarafsızlığını şüpheye düşürecek diğer sebeplerden dolayı da reddi istenebilir.

**Tarafsızlığını şüpheye düşürecek sebeplerden dolayı** bir hâkimin reddi, ilk derece mahkeme-lerinde sanığın sorgusu başlayınca; duruşmalı işlerde bölge adliye mahkemelerinde inceleme ra-poru ve Yargıtayda görevlendirilen üye veya tetkik hâkimi tarafından yazılmış olan rapor üyelere açıklanınca kadar istenebilir. Diğer hâllerde, incele-me başlayınca kadar hâkimin reddi istenebilir. Sonradan ortaya çıkan veya öğrenilen sebeplerle duruşma veya inceleme bitinceye kadar da hâkimin reddi istenebilir. Ancak bu istemin, ret sebe-binin öğrenilmesinden itibaren yedi gün içinde yapılması şarttır.

Hâkimin reddi, mensup olduğu mahkemeye veri-lecek dilekçeyle veya bu hususta zabıt kâtibine bir tutanak düzenlenmesi için başvurulması suretiyle yapılır. Ret isteminde bulunan, öğrendiği ret se-beplerinin tümünü bir defada açıklamak ve süresi içinde olguları ile birlikte ortaya koymakla yüküm-lüdür. Reddi istenen hâkim, ret sebepleri hakkın-daki görüşlerini yazılı olarak bildirir.

Hâkimin reddi istemine mensup olduğu mah-kemece karar verilir. Ancak, reddi istenen hâkim müzakereye katılamaz. Reddi istenen hâkim, ret hakkında bir karar verilinceye kadar yalnız gecik-mesinde sakınca olan işlemleri yapar.

**Ret isteminin kabulüne ilişkin kararlar kesin-dir; kabul edilmemesine ilişkin kararlara karşı itiraz yoluna gidilebilir.** İtiraz üzerine verilen ret kararı hükümle birlikte incelenir.

CEVAP: E

15. İfade alma ve sorguda yasak usuller aşağıdaki şekildedir;

- Şüphelinin ve sanığın beyanı özgür iradesine dayanmalıdır. Bunu engelleyici nitelikte kötü davranma, işkence, ilâç verme, yorma, aldatma, cebir veya tehditte bulunma, bazı araçları kullanma gibi bedensel veya ruhsal müdahaleler yapılamaz.
- Kanuna aykırı bir yarar vaat edilemez.
- Yasak usullerle elde edilen ifadeler rıza ile verilmiş olsa da delil olarak değerlendirilemez.
- Müdafî hazır bulunmaksızın kollukça alınan ifade, hâkim veya mahkeme huzurunda şüpheli veya sanık tarafından doğrulanmadıkça hükme esas alınamaz.
- **Şüphelinin aynı olayla ilgili olarak yeniden ifadesinin alınması ihtiyacı ortaya çıktığında, bu işlem ancak Cumhuriyet savcısı tarafından yapılabilir.**

CEVAP: E

16. Ağır ceza mahkemesinin görevine girmeyen işlerde adli kontrol süresi en çok iki yıldır. Ancak bu süre, zorunlu hâllerde gerekçesi gösterilerek bir yıl daha uzatılabilir. **Ağır ceza mahkemesinin görevine giren işlerde, adli kontrol süresi en çok üç yıldır.** Bu süre, zorunlu hâllerde, gerekçesi gösterilerek uzatılabilir; uzatma süresi toplam üç yılı, Türk Ceza Kanunu'nun İkinci Kitap Dördüncü Kısım Dördüncü, Beşinci, Altıncı ve Yedinci Bölümünde tanımlanan suçlar ile Terörle Mücadele Kanunu kapsamına giren suçlarda dört yılı geçemez.

CEVAP: C

17. Soruşturma evresi sonunda CMK da listelenmiş olan suçlarla ilgili olarak kamu davasının açılmasının ertelenmesine karar verilmediği takdirde seri muhakeme usulü uygulanır.

Cumhuriyet savcısı veya kolluk görevlileri, şüpheliyi, seri muhakeme usulü hakkında bilgilendirir. Cumhuriyet savcısı tarafından seri muhakeme usulünün uygulanması şüpheliye teklif edilir ve şüphelinin müdafii huzurunda teklifi kabul etmesi hâlinde bu usul uygulanır.

Cumhuriyet savcısı, Türk Ceza Kanunu'nun 61 inci maddesinin birinci fıkrasında belirtilen hususları

göz önünde bulundurarak, suçun kanuni tanımında öngörülen cezanın alt ve üst sınırı arasında tespit edeceği **temel cezadan ve koşulları bulunduğu takdirde zincirleme suça ilişkin hükümler uygulandıktan sonra belirlenen cezadan yarı oranında indirim uygulamak suretiyle yaptırımını belirler.**

Cumhuriyet savcısı, şüpheli hakkında seri muhakeme usulünün uygulanmasını yazılı olarak görevli mahkemeden talep eder.

Talep yazısında;

- a) Şüphelinin kimliği ve müdafii,
- b) Mağdur veya suçtan zarar görenlerin kimliği ile varsa vekili veya kanuni temsilcisi,
- c) İsnat olunan suç ve ilgili kanun maddeleri,
- d) İsnat olunan suçun işlendiği yer, tarih ve zaman dilimi,
- e) Şüphelinin tutuklu olup olmadığı; tutuklanmış ise, gözaltına alma ve tutuklama tarihleri ile bunların süreleri,
- f) İsnat olunan suç oluşturulan olayların özeti,
- g) Üçüncü fıkrafta belirtilen şartların gerçekleştiği,
- h) Belirlenen yaptırım ile beşinci ve altıncı fıkra uygulanmış ise bunlara ilişkin hususlar ve güvenlik tedbirleri,

gösterilir. **(Ek cümle:8/7/2021-7331/22 md.)** Bu fıkraya aykırı olarak düzenlendiği, belirlenen yaptırımda maddi hata yapıldığı, yaptırım hakkında 231 inci veya Türk Ceza Kanunu'nun 50 nci ve 51 inci maddelerinin uygulanmasında objektif koşulların gerçekleşmediği ya da teklif edilen cezanın mahiyetine uygun bir güvenlik tedbiri belirtilmediği anlaşılan talep yazısı, eksikliklerin tamamlanması amacıyla mahkeme Cumhuriyet başsavcılığına iade edilir. Cumhuriyet savcısı tarafından eksiklikler tamamlandıktan sonra hatalı noktalar düzeltildikten sonra talep yazısı yeniden düzenlenerek mahkemeye gönderilir.

Mahkeme, şüpheliyi müdafii huzurunda dinledikten sonra üçüncü fıkradaki şartların gerçekleştiği ve eylemin seri muhakeme usulü kapsamında olduğu kanaatine varırsa talepte belirlenen yaptırım doğrultusunda hüküm kurar; aksi takdirde talebi reddeder ve soruşturmanın genel hükümlere göre sonuçlandırılması amacıyla dosyayı Cumhuriyet başsavcılığına gönderir. Mazeretsiz olarak mahkemeye gelmeyen şüpheli, bu usulden vazgeçmiş sayılır.

Seri muhakeme usulünün herhangi bir sebeple tamamlanamaması veya soruşturmanın genel hükümlere göre sonuçlandırılması amacıyla Cumhuriyet başsavcılığına gönderilmesi hâllerinde,



şüphelinin seri muhakeme usulünü kabul ettiğine ilişkin beyanları ile bu usulün uygulanmasına dair diğer belgeler, takip eden soruşturma ve kovuşturma işlemlerinde delil olarak kullanılamaz.

**Aşağıdaki hallerde seri muhakeme usulü uygulanmaz;**

- Suçun iştirak hâlinde işlenmesi durumunda şüphelilerden birinin bu usulün uygulanmasını kabul etmemesi hâlinde
- **(Ek cümle:8/7/2021-7331/22 md.)** Seri muhakeme usulü, bu kapsama giren bir suçun, kapsama girmeyen başka bir suçla birlikte işlenmiş olması hâlinde uygulanmaz.
- Yaş küçüklüğü ve akıl hastalığı ile sağır ve dilsizlik hâllerinde
- Resmî mercilere beyan edilmiş olup da soruşturma dosyasında yer alan adreste bulunmama veya yurt dışında olma ya da başka bir nedenle şüpheliye ulaşılamaması hâlinde

**CEVAP: C**

18. Duruşmanın sona erdiği açıklandıktan sonra hüküm verilir. Beraat, ceza verilmesine yer olmadığı, mahkûmiyet, güvenlik tedbirine hükmedilmesi, davanın reddi ve düşmesi kararı, hükümdür.

**Beraat kararı;**

- Yüklenen fiilin kanunda suç olarak tanımlanmamış olması,
  - Yüklenen suçun sanık tarafından işlenmediğinin sabit olması,
  - Yüklenen suç açısından failin kast veya taksirinin bulunmaması,
  - Yüklenen suçun sanık tarafından işlenmesine rağmen, olayda bir hukuka uygunluk nedeninin bulunması,
  - Yüklenen suçun sanık tarafından işlendiğinin sabit olmaması,
- Hallerinde verilir.

Aşağıdaki hallerde Sanık hakkında kusurunun bulunmaması dolayısıyla **ceza verilmesine yer olmadığı kararı** verilir.

- Yüklenen suçla bağlantılı olarak yaş küçüklüğü, akıl hastalığı veya sağır ve dilsizlik hali ya da geçici nedenlerin bulunması,
- **Yüklenen suçun hukuka aykırı fakat bağlayıcı emrin yerine getirilmesi suretiyle veya zorunluluk hali ya da cebir veya tehdit etkisiyle işlenmesi,**

- Meşru savunmada sınırın heyecan, korku ve telaş nedeniyle aşılması,
- Kusurluluğu ortadan kaldıran hataya düşülmesi, işlenen fiilin suç olma özelliğini devam ettirmesine rağmen;

- Etkin pişmanlık,
  - Şahsî cezasızlık sebebinin varlığı,
  - Karşılıklı hakaret,
  - İşlenen fiilin haksızlık içeriğinin azlığı,
- Dolayısıyla, faile ceza verilmemesi hallerinde, **ceza verilmesine yer olmadığı kararı** verilir.

Yüklenen suç işlendiğinin sabit olması halinde, sanık hakkında **mahkûmiyet kararı** verilir.

Yüklenen suç işlendiğinin sabit olması halinde, belli bir cezaya mahkûmiyet yerine veya mahkûmiyetin yanı sıra **güvenlik tedbirine hükmolunur.**

Aynı fiil nedeniyle, aynı sanık için önceden verilmiş bir hüküm veya açılmış bir dava varsa **davanın reddine karar verilir.**

Türk Ceza Kanunu'nda öngörülen düşme sebeplerinin varlığı ya da soruşturma veya kovuşturma şartının gerçekleşmeyeceğinin anlaşılması hallerinde, **davanın düşmesine karar verilir.** Ancak, soruşturmanın veya kovuşturmanın yapılması şartına bağlı tutulmuş olup da şartın henüz gerçekleşmediği anlaşılırsa; gerçekleşmesini beklemek üzere, **durma kararı verilir.**

**Yüklenen suçun hukuka aykırı fakat bağlayıcı emrin yerine getirilmesi suretiyle veya zorunluluk hali ya da cebir veya tehdit etkisiyle işlenmesi halinde beraat kararı değil, ceza verilmesine yer olmadığı kararı verilir.**

**CEVAP: E**

19. Adi şirketlerde şirketin kendisi değil, ticari işletme işletmeleri halinde ortakları tacir olabilir ve ortaklar unvan kullanabilir. Örnek olayda tacir sıfatı Melih'e aittir.

Melih ile Sertkan arasında akdedilen cari hesap sözleşmesinde, hesaba geçirilen alacak kalemleri için kayıt olundukları tarihten itibaren faiz işletilebilir. Hatta hem Sertkan hem de Melih tacir sıfatını haiz olduğundan dolayı bileşik faiz işletilmesinin önünde bir engel yoktur. Devreler üç aydan az olmamalıdır.

**Cari hesap sözleşmesi TTK' da düzenlendiği için hem Sertkan Hem de Melih için mutlak ticari iş niteliğindedir. TTK' düzenlenen işler tarafların**

**tacir olup olmadığına bakılmaksızın ticari iş niteliğindedir.**

“Melih Gönenç Adi Şirket Ortağı” doğru bir unvandır. Adi şirkette ticari işletme işletmeleri halinde tacir sıfatına sahip olan ortaklar unvan kullanılabilir. Cari hesaba geçirilen kalemler bakımından bölünmezlik ilkesi vardır. Bu kalemler sözleşme bitip hesap kesilene kadar istenemez veya üçüncü kişilere devredilemez. Ancak sözleşmenin taraflarından birinin alacaklısı, alacaklı olduğu kişinin artan bakiye tutarına haciz koydurabilir.

**CEVAP: C**

20. Haksız rekabet ile ilgili hükümlerin amacı, bütün katılanların menfaatine, dürüst ve bozulmamış rekabetin sağlanmasıdır.

Haksız rekabet sebebiyle müşterileri, kredisi, meslekî itibarı, ticari faaliyetleri veya diğer ekonomik menfaatleri zarar gören veya böyle bir tehlikeyle karşılaşabilecek olan kimse; Aşağıdaki davaları açabilir.

- Fiilin haksız olup olmadığının tespiti
- Haksız rekabetin menî (önlenmesi - zamanaşımına uğramaz)
- Haksız rekabetin sonucu olan maddi durumun ortadan kaldırılması, haksız rekabet yanlış veya yanıltıcı beyanlarla yapılmışsa bu beyanların düzeltilmesi ve tecavüzün önlenmesi için kaçınılmaz ise, haksız rekabetin işlenmesinde etkili olan araçların ve malların imhası
- Kusur varsa zarar ve ziyanın tazmini (maddi-manevi tazminat)

Bu davalar hukuk davaları olup, bazı hallerde ayrıca ceza davalarını da açmak mümkündür. Ceza davalarında daha uzun zamanaşımı süreleri öngörülmüşse bu süreler, hukuk davaları bakımından da geçerli olacaktır. **Ekonomik çıkarları zarar gören veya böyle bir tehlikeyle karşılaşabilecek müşteriler de bu davaları açabilirler, ancak araçların ve malların imhasını isteyemezler**

Ticaret ve sanayi odaları, esnaf odaları, borsalar ve tüzüklerine göre üyelerinin ekonomik menfaatlerini korumaya yetkili bulunan diğer meslekî ve ekonomik birlikler ile tüzüklerine göre tüketicilerin ekonomik menfaatlerini koruyan sivil toplum kuruluşlarıyla kamusal nitelikteki kurumlar da haksız rekabet davalarını açabilirler. Ancak çok dikkat edilmelidir ki “Mesleki ve ekonomik birlikler ile ilgili sivil toplum kuruluşları veya kamusal kuruluşlar tazminat davalarını açamazlar”.

Haksız rekabete maruz kalan rakip ile haksız rekabeti yapan fail rakip arasında rekabet ilişkisi bulunması şart değildir.

**CEVAP: C**

21. Kanunda aksine hüküm olmadıkça ticaret şirketlerine sermaye olarak;

- Para, alacak, kıymetli evrak ve sermaye şirketlerine ait paylar,
- Fikrî mülkiyet hakları,
- Taşınır ve her çeşit taşınmaz,
- Taşınır ve taşınmazların faydalanma ve kullanma hakları,
- Kişisel emek,
- Ticari itibar,
- Ticari işletmeler,
- Haklı olarak kullanılan devredilebilir elektronik ortamlar, alanlar, adlar ve işaretler gibi değerler,
- Maden ruhsatnameleri ve bunun gibi ekonomik değeri olan diğer haklar,
- Devrolunabilen ve nakden değerlendirilebilen her türlü değer, konabilir

Şirket sözleşmesinde veya esas sözleşmede aksi kararlaştırılmamışsa, sermaye olarak konan ayınların mülkiyeti şirkete ait ve haklar şirkete devredilmiş olur.

Şirket, her ortağın sermaye koyma borcunu yerine getirmesini isteyebileceği ve dava edebileceği gibi, yerine getirmede gecikme sebebiyle uğradığı zararın tazminini de isteyebilir. Tazminat istemi için ihtar şarttır. Şahıs şirketlerinde bu davayı ortaklar da açabilir.

Ortaklarca, sermaye olarak konulması taahhüt edilen hakların korunması için, kurucular tarafından ortaklar aleyhine ihtiyati tedbir istenebilir. Tedbir üzerine açılacak davalar için süre ancak şirketin tescil ve ilan tarihinden itibaren işlemeye başlar.

**Zamanında ifa edilmeyen sermaye para ise, tazminat hakkına halel gelmemek şartıyla, aksine şirket sözleşmesinde veya esas sözleşmede hüküm yoksa, şirketin tescili anından itibaren temerrüt faizi de ödenir.**

Sermaye olarak şirkete alacaklarını devretmiş olan bir ortak, alacaklar şirketçe tahsil edilmiş olmadıkça sermaye koyma borcundan kurtulmaz.

**CEVAP: B**

- 22.

- Yönetim, temsil, gözetim, inceleme ve özen gösterme,
- Rekabet etmeme yükümlülüğü (yönetim kurulu üyesinin, genel kuruldan izin almadan rekabet yarışına aykırı davranması halinde, yönetim kurulu üyelerinin kullanabileceği seçimlik haklar kolektif ve komandit şirketlerdeki hükümlerle aynıdır. Ancak ihlal eden yönetim kurulu üyesi genel kurul

tarafından azil edilebilirse de pay sahipliği sıfatı sona erdirilmez ve şirketin feshi istenemez. Ayrıca rekabet yasağı ile ilgili davalarda zamanaşımı, öğrenme anından üç ay, her halükarda bir yıldır,

- Müzakereye katılma yasağı
- Şirketle işlem yapma yasağı (genel kuruldan izin almadan yapamaz) ve şirkete borçlanma yasağı,
- **Sır saklama yükümlülüğü,**
- Çağrı ve bildirim yükümlülüğü (bilançoya göre sermaye ve yedek akçelerin üçte ikisi kaybedildiyse genel kurul toplantıya çağırılır. Kalan tutar ile yetinilmez veya bazı önlemler alınarak borca batık halden kurtulma planları yapılmaz ise şirket kendiliğinden sona erer. Süreç iflas kararını gerektiriyorsa yönetim kurulu üyeleri mahkemeden iflas kararı ister. Ayrıca yönetim kurulu konkordato da talep edebilir),
- Riskin erken saptanması yükümlülüğü (komiteler kurulup gerekli önlemler alınması, riskin yönetilmesi ve çareler aranmasıyla ilgili süreçtir)
- Yıllık faaliyet raporu çıkarma yükümlülüğü (geçmiş döneme ait finansal tabloların ve yıllık faaliyet raporlarının, Türkiye Muhasebe Standartlarına uygun ve dürüst resim ilkesiyle bağdaşır şekilde, izleyen hesap döneminin ilk üç ayı içinde çıkarılıp genel kurula sunulmasını ifade eder)

**CEVAP: D**

- 23.** Kıymetli evraklar öyle senetlerdir ki bunların içerdikleri hak, senetten ayrı olarak ileri sürülemediği gibi, yine senetten ayrı olarak başkalarına da devredilemez. Kıymetli evraklar da bir tür senettir. Senet ise, ispat aracı olarak kullanılan her türlü yazılı belgedir (yani senet kıymetli evrakı da içine alan bir kavramdır)

Kıymetli evrak, nitelikli bir borç senedir. Zorunlu şekil şartlarına ve kendine has özelliklere sahiptir. Ayrıca kıymetli evraklar kanunda tahdidi yani sınırlı sayıda ve yeni bir tür kıymetli evrak yaratılmaz

Kıymetli evrakta hak ve senet bir bütündür. Alacaklılık, ortaklık, katılma gibi hakları içeren kıymetli evraklarda hakkın talebi için senedin ibrazı, devri için ise mutlaka teslimi şarttır

Kıymetli evraklar malvarlıksal bir hak içerir, ibraz senetleridir ve sıkı şekil şartlarına tabidirler. Herkes

attığı imzadan diğerlerinden bağımsız şekilde sorumludur (imzaların istiklali ilkesi)

**Senedi teslim almadan ödeyen borçlu, senedi elinde bulunduran iyi niyetli kişilere tekrar ödeme yapmak zorunda kalabilir. Hile ve ağır kusur olmadıkça, vade geldiğinde alacaklı olduğu anlaşılan kişiye ödeme yaparak, borçlu borcundan kurtulur**

Senedin niteliğine göre, alacaklı olduğu anlaşılan kişiye (meşru hamil) ödeme yapılmalıdır. Borçlu, cirolar arasında düzenli bir teselsül ve silsile bulunup bulunmadığını incelemekle yükümlüdür ancak, imzaların gerçekliğini araştırmak zorunda değildir (vadeden önce ödemişse gerçekliğinden de sorumlu olur)

Nama yazılı senette alacağın temlik silsilesi kontrol edilirken hamiline yazılı senette, senedi elinde bulunduran meşru hamil kabul edilir. Hamiline yazılı senetler, üzerinde alacaklının isminin yazmadığı senetlerdir ve adeta para gibidirler. Devri için sadece teslim (zilyetliğin devri) yeterli olduğundan senet kimin elindeyse, o kişiyi hak sahibi kabul etmek gerekir.

Borçlu vade geldiğinde alacaklıya ödemede bulunarak borcundan kurtulur. Vadeden önce ödeme talebini, alacaklının kabul etme yükümlülüğü yoktur. Vadeden önce ödeme yapan muhatap, gerekli özeni göstermiş olsa bile risk almıştır. Yanlış kişiye ödeme yaptıysa, tekrar ödeme yapmakla yükümlü olur.

**CEVAP: D**

- 24.** Başvurma hakkı olan herkes, poliçede aksine şart bulunmadıkça, kendisinden önce gelen borçlulardan biri üzerine çekeceği ve bu kişinin yerleşim yerinde, görüldüğü anda ödenmesi şart olan ve "retret" denilen yeni bir poliçe aracılığıyla başvuruda bulunabilir. Hamilin ya da ödeyen müracaat borçlusunun, "aksi poliçede kararlaştırılmadıkça", müracaat borçlularına doğrudan başvurmak yerine yeni bir poliçe düzenleyerek ve başvuracağı müracaat borçlusunu da bu poliçenin muhatabı göstererek başvuru hakkını kullanması halinde düzenlenen ikinci poliçedir. Eğer aksi poliçede kararlaştırılmamış ise retret denilen ikinci poliçe düzenlenebilir. Mutlaka görüldüğünde ödenecek vade ve ödeme yeri muhatapın yerleşim yeri olacak şekilde düzenlenmelidir. Her bir müracaat borçlusu sadece tek bir retret düzenleyebilir. Retret, paralardan başka komisyon ücretini içerir. Retret hamil tarafından düzenlenirse, poliçe bedeli poliçenin

ödeneyeceği yerden, önceki borçlunun yerleşim yeri olan yer üzerine çekilen ve görüldüğünde ödenmesi şart olan bir poliçenin cari fiyatına göre belirlenir. Retret bir ciranta tarafından düzenlenirse, poliçe bedeli, retreti düzenleyen kişinin yerleşim yerinden önceki borçlunun yerleşim yeri olan yer üzerine çekilen ve görüldüğünde ödenmesi şart bulunan bir poliçenin cari fiyatına göre belirlenir.

Kabul sadece poliçede vadeye kadar yapılabilen bir işlemdir. Muhatabın poliçeyi kabul ettiğini belirten bir ifade ile senede atılan bir imza ile tamamlanır. Kısmi kabul dışında kayıtsız şartsız olmalıdır. Kabul etmiş muhatap poliçenin asıl borçlusu haline gelir.

Aval, poliçede sorumluluk taşıyan kişiler lehine verilmiş bir tür teminattır. Amaç tedavülü kolaylaştırmaktır. Aval verene avalist, lehine aval verilene avalat denir. Birden fazla aval verilebilir. Aval, kayıtsız şartsız verilmelidir. Aval veren, lehine aval verilen kişi gibi sorumlu olur ve bu sorumluluk, diğer borçlularla beraber müteselsil şekildedir. Avalist borcu öderse, poliçeye ait hakları iktisap eder (kazanır) ve rücu hakkı doğar. Sadece avalata karşı ileri sürülebilecek defiler, avaliste karşı ileri sürülemez. Sadece avalatın ileri sürebileceği defileri de avalist ileri süremez.

Beyaz ciro, senedin senedin devredildiği kişinin adının yazılmadığı cirodur. Topal/aksak ciro ise hamiline bir çekin ciro ile devredilmesidir. Temlik ve teşhis değil sadece teminat fonksiyonu vardır. Cirolayan kişi müracaat borçluları arasına girer.

**CEVAP: C**

25. Süreli fesih, sadece belirsiz süreli iş sözleşmelerinde uygulanabilen fesih türüdür. Fesih bildirim yapıldıktan sonra, işçilerin işyerindeki çalışma süreleri ile orantılı olarak belli bir süre daha çalışmalarını öngören ve bu sürenin bitiminde iş sözleşmesinin sona ermesini sağlayan fesih şeklindedir.

**Süreli fesihle bildirim süreleri aşağıdaki şekildedir;** İş sözleşmeleri;

- İş altı aydan az sürmüş olan işçi için, bildirim diğer tarafa yapılmasından başlayarak iki hafta sonra,
- İş altı aydan birbuçuk yıla kadar sürmüş olan işçi için, bildirim diğer tarafa yapılmasından başlayarak dört hafta sonra,
- İş birbuçuk yıldan üç yıla kadar sürmüş olan işçi için, bildirim diğer tarafa yapılmasından başlayarak altı hafta sonra,
- **İş üç yıldan fazla sürmüş işçi için, bildirim yapılmasından başlayarak sekiz hafta sonra,**

Feshedilmiş sayılır.

Soru kökünde verilen bilgiye göre işçinin kıdemi 3 yıldan fazla olduğu için iş sözleşmesi isitifa tarihinden itibaren 8 hafta sonra feshedilmiş sayılır.

**CEVAP: E**

26. Yer altında maden işlerinde çalışan işçilere, İş Kanunu'nun 42 nci ve 43 üncü maddelerinde yer alan zorunlu sebeplerle ve olağanüstü sebeplerle haftalık **otuz yedi buçuk saati aşan** her bir saat fazla çalışma için verilecek ücret, normal çalışma ücretinin saat başına düşen miktarının yüzde yüzden az olmamak üzere artırılması suretiyle ödenir.

**CEVAP: C**

27. Gününde ödenmeyen ücretler için mevduata uygulanan en yüksek faiz oranı uygulanır. Ücret alacaklarında zamanaşımı süresi **beş yıldır**. Her ücret alacağı ayrı ayrı zamanaşımına tabidir.

**CEVAP: C**

28. İş Kanunu'nun iş güvencesini düzenleyen 18, 19, 20 ve 21 inci maddelerinin uygulanma alanı dışında kalan, diğer bir ifade ile iş güvencesi kapsamında olmayan işçilerin iş sözleşmesinin, fesih hakkının kötüye kullanılarak sona erdirildiği durumlarda işçiye bildirim süresinin üç katı tutarında kötü niyet tazminatı ödenir.

Soru kökünde işçinin kıdeminin 5 yıl olduğu belirtilmiştir. Kıdemi 3 yıldan fazla olan işçinin bildirim süresi 8 haftadır. Bu nedenle bu işçi için kötü niyet tazminatı bildirim süresi olan 8 haftanın 3 katıdır. Yani 24 haftadır.

**CEVAP: E**

29. Sendika/Konfederasyonların ve şubelerinin zorunlu organları; genel kurul, yönetim kurulu, denetleme kurulu ve disiplin kuruludur.

**CEVAP: C**

30. Borçlunun ödeme emrine itiraz edebilmesi için kendisine ödeme emrinin tebliğ edilmesi gerekir. İcra dairesi yerine, icra mahkemesine yapılan itiraz geçerli değildir. İtiraz, ödeme emrini gönderen icra dairesine yapılır. Ancak itiraz başka bir icra da-

MÜESSİR DENEMELERİ

MÜESSİR DENEMELERİ

iresine yapılır ise, o icra dairesi masrafını da peşin olarak yetkili icra dairesine gönderir. İmza ya veya borca itiraz yazılı veya tutanağa geçirilmek suretiyle sözlü olarak yapılabilir. Ödeme emri borçlu Ebru'ya tebliğ edildikten 7 GÜN içerisinde borçlu ödeme emrine itiraz etmezse takip kesinleşir.

**CEVAP: D**

- 31.** Borçlu, gerçekte borcu olmayan bir parayı cebri icra tehdidi altında ödemek zorunda kaldıktan sonra 1 yıl içinde bu davayı açarak geri alma yoluna gidebilir. Ödemeden önce menfi tespit davası açmış ise ödeme ile beraber bu davaya istirdat davası olarak devam edilir. Borçlunun bu dava ile bir parayı geri alabilmesi için buna maddi hukukun imkan tanınması gerekir. Eksik borçlar (örneğin zamanışımına uğramış borçlar, ahlaki ödevlerden doğan borçlar vs.) ödenmiş ise bu dava ile geri alınamaz. Davanın şartı paranın cebri icra tehdidi altında ödenmesidir. Ödeme emrine itiraz süresinde ödenen para ve ya daha öncesinde ödenen para için bu dava açılmaz, kişinin bizzat haciz tehdidi altında bulunması gerekir.

**CEVAP: B**

**32. 1. Taraf Takip İşlemi:**

Taraf takip işlemi, takip süresi içinde tarafların yaptıkları, takibe yön veren genellikle icra takip işlemlerinin yapılmasını sağlayan işlemlerdir. Örneğin; Takip talebi, haciz talebi, satış talebi, istihkak iddiası gibi.

**2. İcra Takip İşlemi:**

- İcra organları tarafından yapılmalıdır.
- Borçluya karşı zararına veya tehlikesine yönelik yapılan bir işlem olmalıdır.
- Takibin alacaklı yararına ilerlemesini sağlayıcı nitelikte olmalıdır.

Örneğin; Haciz, satış, icra emri veya ödeme emri göndermek, depo kararı verilmesi gibi.

Takip talebinde bulunulması taraf takip işlemi olup, icra takip işlemi değildir.

**CEVAP: A**

- 33.** Kambiyo senetlerine borçlu itirazları varsa ödeme emrinin kendisine tebliğinden itibaren 5 gün içinde bir dilekçe ile icra mahkemesine itiraz edilmelidir. Bu takip usulünde yapılan itiraz, satıştan başka takibi durdurmaz.

**CEVAP: A**

- 34. GECİKMİŞ İTİRAZ (m.65):** Borçlu elinde olmayan sebeplerden ötürü süresi içerisinde itiraz edememiş olması halinde bu yola başvurulabilir. Usul hukukundaki eski hale getirmenin icra hukukuna yansımış halidir. Borçlu engelin ortadan kalktığı tarihten itibaren 3 gün içinde, en geç haczedilen mallar paraya çevrilinceye kadar, icra dairesinin bağlı bulunduğu yer icra mahkemesine başvurur.

**CEVAP: B**

- 35.** Kambiyo senetleri bono, poliçe ve çeklerdir. Kambiyo senetlerine özgü haciz yoluna paralel olarak kambiyo senetlerine özgü iflas yolunda da alacak rehinle teminat altına alınmış olsa bile bu yola başvurulabilir. Alacağın bir kambiyo senedine bağlı olması gerekir. Bu takip yolunda itiraz ve şikayetler dilekçe ile icra dairesine yapılır, Asliye Ticaret Mahkemesi tarafından incelenip karara bağlanır. Ayrıca yapılan itiraz kambiyo senetlerine mahsus haciz yolundan farklı olarak takibi durdurur. Ödeme emrinin tebliğinden itibaren 1 yıl içinde yine genel iflas yolu ile takiplerde olduğu gibi iflas davası açılır ve diğer süreçler aynen ilerler.

**CEVAP: C**



## ÇÖZÜM 2

## GENEL KÜLTÜR - GENEL YETENEK ÇÖZÜMLERİ

1. Çocukların sevdiği oyuncakların elinden alınması somut, yetişkinlerin toplumsal veya mesleki hak-suzluk gibi nedenler soyuttur.

CEVAP: D

2. (I) seçenekte " Pazar olmasından dolayı kağıt buldurulamaması (sebep), Cevabın gecikmesi de (so-nuç)

CEVAP: A

3. Parçanın akışına göre (V). cümlelerin sonuna "Bu da her kelime için onlarca fişin incelenmesi demektir." sözünün getirilmesi uygundur. Özellikle "Bu da ..." ifadesi (V). cümledeki "... tespit edilir." ifadesinden sonra getirilmesi gerektiğini göstermektedir.

CEVAP: E

4. "-ıncı/-inci" eki ünlü ile biten rakamlardan sonra "-ncı/-nci/-ncü/-ncü" den uygun olanı alırken ün-süzle biten rakamlardan sonra "-ıncı/-inci/-uncu/-üncü" ekinden uygun olanı alır. (B) seçeneğinde (2) iki sayısı ünlü harfle ile bittiği için 2'nci (ikinci) şeklinde yazılmalıdır.

CEVAP: B

5. İyi bir sanat eserinin nasıl meydana getirilmesi gerektiğinden söz ediliyor. Bunun nasıl olacağı paragrafın son cümlesinde ortaya konuyor: *Yetenek ve bilimin dengeli uyumu sonucu, iyi bir eser ortaya çıkabilir.* Bu cümleye karşılık gelen (E) seçe-neğidir.

CEVAP: E

- 6.
- Seslenme olduğu için ilk paranteze ünlem işare-ti(!) konmalıdır: *Ey Türk gençliği (!)*
  - Öznenen sonra örneklemelerin arasına virgül ol-duğundan örneklerden özneyi ayırmak için noktalı virgül (;) kullanılmalıdır: *Birinci vazifen (;) Türk istik-lalini (,) Türk cumhuriyetini, ilelebet, muhafaza ve müdafaa etmektedir.*

CEVAP: C

$$7. \frac{30}{20 - \frac{3}{0,3}} + \frac{0,9}{0,03} = \frac{30}{20 - \frac{30}{3}} + \frac{90}{3}$$

$$= \frac{30}{20 - 10} + 30 = 3 + 30 = 33$$

CEVAP: A

$$8. \frac{0,2}{a} = \frac{0,4}{b} \rightarrow \frac{b}{a} = \frac{0,4}{0,2} = \frac{4}{2} \rightarrow b = 2a \text{ olur.}$$

$$\frac{6a+2b}{2b-a} = \frac{6a+2.2a}{2.2a-a} = \frac{6a+4a}{4a-a} = \frac{10a}{3a} = \frac{10}{3}$$

CEVAP: E

$$9. \frac{a - 3b}{3a - b} \cdot \frac{3}{2}$$

$$2.(a - 3b) = 3.(3a - b)$$

$$2a - 6b = 9a - 3b$$

$$3b - 6b = 9a - 2a$$

$$-3b = 7a$$

$$\frac{b}{a} = \frac{-7}{3}$$

CEVAP: D

10. Yaş ortalaması 9 olan 5 kişinin yaşları toplamı  $5.9 = 45$   
Yaş ortalaması 21 olan 7 kişinin yaşları toplamı  $21.7 = 147$   
Gruptaki 12 kişinin yaşları toplamı  $45 + 147 = 192$   
Grubun yaş ortalaması  $= \frac{192}{12} = 16$

CEVAP: C

11. 100 kg sabun almış olsun  
Maliyeti =  $8 \cdot 100 = 800$  TL  
Kurutulunca ağırlığının %20'si azaldığına göre

$$100 \cdot \frac{20}{100} = 20 \text{ kilogramı azalıyor}$$

$$100 - 20 = 80 \text{ kg sabun kalıyor.}$$

% 50 kâr etmek istediğine göre

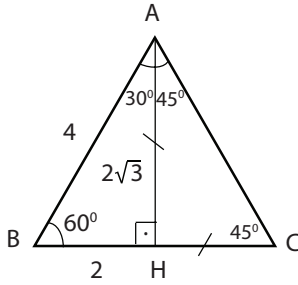
$$80 \cdot \frac{50}{100} = 400 \text{ TL kâr etmek istiyor.}$$

Toplam satış =  $800 + 400 = 1200$  TL olmalı ve elinde 80 kg sabun var.

$$\frac{1200}{80} = 15 \text{ TL'den satmalıdır.}$$

CEVAP: C

12.



BHA üçgeni dik üçgendir ve 30-60-90 kuralına göre, 30 derecenin karşısındaki kenar, hipotenüsün yarısına ve 60 derecenin karşısındaki kenar da hipotenüsün  $\frac{\sqrt{3}}{2}$  katına eşittir. Bu özelliğe göre,

$$|BH| = 2 \text{ cm ve } |AH| = 2\sqrt{3} \text{ cm olur.}$$

AHC üçgeni ikizkenar dik üçgen ve 90 derecenin karşısındaki kenar dik kenarın  $\sqrt{2}$  katına eşit olur.

Buna göre,

$$|AC| = 2\sqrt{3} \cdot \sqrt{2} = 2\sqrt{6}$$

CEVAP: A

### 13. Kök Türk Kitabeleri (Orhun Anıtları/Abideleri):

- **Türlere ait olan ilk yazılı belgelerdir. Anıtlar 8.yy'a aittir.** 1721'de İsveçli yüzbaşı Johan Von Strahlenberg bulmuştur.
- "**Danimarkalı Wilhelm Thomsen**", 1893'te Orhun Anıtları'nın Türlere ait olduğunu ortaya çıkarmıştır.
- Wilhelm Thomsen'e, "**Vasili Radlof**" yardım etmiştir.

- Anıtlar "**II. Göktürk Devleti**"ne aittir. Ancak "**I. ve II. Göktürk**" devletinden de bahseder.
- Anıtların üç yüzü "**Türkçe**" bir yüzü "**Çince**"dir.
- Orhun Anıtları, **vezir Tonyukuk, Kültigin ve Bilge Kağan** adına dikilmiştir.

CEVAP: B

14.

DİVAN	GÖREVİ	BAŞINDAKİ KİŞİ
Divanı Saltanat (Ala)	Devlet işleri görüşülürdü	Hükümdar
Divanı Mezalim	Halkın şikayetlerini dinlenirdi. Yüksek mahkeme. Ağır siyasi suçlar karara bağlanırdı	Hükümdar
İstifa Divanı***	Maliye işlerine bakardı.	Mütevfi***
Arz Divanı	Askerlik işlerine bakardı.	Emiri Arz (Arzül Ceys)
Tuğra Divanı	Devletin iç ve dış yazışmalarını yürütürdü.	<b>Tuğrai (Münşi)</b>
İşraf Divanı	İdari ve adli işleri teftiş ederdi.	<b>Müşrif</b>
İnşa Divanı	Resmi yazışmaları yapardı.	<b>Tuğrai</b>
<b>Divan-ı Berid</b>	Merkez ile taşra arasında haberleşmeyi yapardı.	Sahib-i Berid

CEVAP: D

### 15. Farabi:

- Aristo'nun düşüncelerini en iyi açıklayan bilim adamlarındandır.
- Bu nedenle **Muallim-i Sani (ikinci öğretmen)** adıyla tanınmıştır. Avrupa'da "**Al Farabus**" adıyla tanınmıştır.
- Akılcıdır. Felsefe, Matematik, Astronomi, Siyaset, Fizik alanında eserler vermiştir.
- **Birleşmiş Milletler** idealini öne sürmüştür.
- "**İhsaül-Ulüm**", "**El Medinetü'l Fazıla**" ve "**Kıtabül Musiki**" adı ile eserleri bulunmaktadır.
- Göstererek açıklama (Demostrasyon) yöntemini savunmuştur.

CEVAP: E



## 16. Osmanlı Devleti'nde Yardım ve Sağlık Kuruluşları

<b>Darüşşifa</b>	Hastane
<b>Darüleytam (1914) (Yetimler Yurdu)</b>	Balkan ve I. Dünya Savaşı sonunda yetim kalan çocuklar için açılan kurum
<b>Darülaceze (1895) (Yoksullar Evi)</b>	Kadın, çocuk ve yaşlıların korunması ve özürülerin bakımı için açılan kurum
<b>Hilal-i Ahmer (1868) (Kızılay)</b>	Yaralılara yardım kurumu
<b>Gurabe Hastanesi (1843)</b>	Sultan Abdülmecit'in annesi Bezm-i Alem Valide Sultan tarafından kolera ve çiçek salgınları için yaptırılmıştır.
<b>Hamidiye Eftal Hastanesi (1899) (Çocuk Hastanesi)</b>	II. Abdülhamit kızının ölümü üzerine yaptırmıştır.
<b>Donanma Cemiyeti (1909)</b>	Halktan ve sivil kurumlardan yardım alarak Osmanlı donanmasını güçlendirmeyi amaçlamıştır.

Darülbedayi ise 1914 yılında kurulan bir "Tiyatro Okulu"dur.

**CEVAP: D**

17. Osmanlı Devleti'nde toprağını izinsiz olarak terk eden veya üç yıl üst üste ekmeyenlerden alınan vergi **Çift bozan** vergisidir. (Osmanlı Devleti'nde alınan tüm vergilere ilişkin ayrıntılı bilgi için 2019 Aralık İcra Müdürlüğü sınavı sorusunun çözümüne bakınız.)

**CEVAP: A**

## 18. Ankara Anlaşması (20 Ekim 1921):

- 20 Ekim 1921'de TBMM Hükümeti ile Fransa arasında yapıldı. TBMM adına Dış İşleri Bakanı Yusuf Kemal Tengirşenk imzaladı.
- Sakarya Savaşı'nın kazanılması sonucu Fransa, TBMM'nin kalıcılığını ve Türkiye gerçeğini kabul etti.

**Anlaşmanın Hükümleri:**

- Taraflar arasında savaş durumu sona erecek.
- Türkiye - Suriye sınırı, "İskenderun" ve "Hatay" dışında belirlenecek.

- "İskenderun bölgesi" için özel bir yönetim kurulacak. "Türkçe resmi dil" olacak, Türk kültürünün geliştirilmesi için kolaylık sağlanacak.
- Türkiye ile Suriye arasında bir gümrük sözleşmesi imzalanması için karma bir komisyon kurulacak.
- Osmanlı Hanedanı'nın kurucusu Sultan Osman'ın büyükbabası "Süleyman Şah"ın mezarının bulunduğu "Caber Kalesi"nde Türk bayrağı ve Türk askeri bulunacak.
- Bu antlaşma ile ilk kez bir İtilaf Devleti (Fransa) yeni Türk Devleti'ni tanımıştır.
- "Misak-ı Milli" sınırları içerisinde olan "Hatay" ve "İskenderun" sınırlarımız dışında kalmıştır.

Fransa ile yapılan 1921 Ankara Anlaşması ile "Güney Cephesi" kapanmıştır. Hatay ve İskenderun'un alınmaması ile "Misak-i Milli"den taviz verilmiştir. "İtilaf Bloku" bu antlaşma ile kesin olarak birbirinden kopmuştur.

Osmanlı Hanedanı'nın kurucusu Sultan Osman'ın büyükbabası Süleymanşah'ın türbesi Suriye'de "Caber Kalesi"ndedir. Bu türbe, 22 Şubat 2015 tarihinde "**Şah Fırat Operasyonu**" ile "Şanlıurfa Mürşitpınar" sınır kapısından Suriye'ye girerek Suriye topraklarındaki "**Suriye Eşmesi**" köyüne taşınmıştır.

**CEVAP: C**

## 19. Birinci TBMM'nin ayaklanmalara karşı aldığı önlemler şunlardır:

- İstanbul Hükümeti'nin milli mücadele aleyhindeki fetvasına karşılık "Ankara Müftüsü" "Rıfat Börekçi" karşı fetva yayınladı.
- TBMM'ye yapılan ayaklanmaları bastırmak için "**Hiyanet-i Vataniye Kanunu**" (29 Nisan 1920) çıkarıldı.
- 11 Eylül 1920'de "Firariler Hakkında Kanun" çıkarıldı. Bu Kanunla "asker kaçaklar"ı yakalandı. Cephe gerisinin güvenliği sağlandı.
- Yargılamaları hızlandırmak ve caydırıcı kılmak için "İstiklal Mahkemeleri" (11 Eylül 1920) kuruldu. İstiklal Mahkemelerinin üyeleri TBMM içerisinde seçildi. Amaç hızlı karar vermektir.
- İstiklal Mahkemelerinin sabit bir yeri olmadığı için suçun işlendiği bölgede yargılamayı gerçekleştiriyordu. İstiklal Mahkemelerinin kararları "temyiz" edilemezdi.
- Halkın Milli Mücadeleye katılımını artırmak için

“İrşad Heyetleri” (Öğüt Heyetleri) kuruldu. “İrşad Heyetleri” ülkenin her tarafına dağıldılar.

- İstanbul Hükümeti'nin yapmış olduğu işlemler ve imzaladığı antlaşmalar reddedildi.
- İstanbul Hükümeti ile her türlü haberleşme ve resmi evrak alışverişi yasaklandı.
- Düzenli Ordu kurma çalışmaları hızlandırıldı

**CEVAP: A**

**20.** Lozan Antlaşması ile Türkiye sınırları içinde yaşayan tüm azınlıklar Türk vatandaşı sayıldı. Bu durum, yabancı devletlerin ülkemiz içişlerine karışması önlenmiştir. Lozan Antlaşmasının diğer önemli hususları şunlardır:

- Yeni Türk Devletinin varlığı ve bağımsızlığı tüm dünya tarafından tanındı.
- Lozan Antlaşmasıyla, Sevr Antlaşması kesinlikle geçersiz hale geldi. “Misak-ı Milli” büyük ölçüde gerçekleşti. Ülke bütünlüğü sağlandı. Tam ve kesin bağımsızlık sağlandı.
- Osmanlı Devleti'nden kalan sorunlar çözümlendi.
- 2 Ekim 1923'te antlaşma gereğince İtilaf Devletleri, İstanbul ve Boğazları boşalttı.
- İsmet Paşa, Mudanya Ateşkesi'nden sonra önemli bir zafer daha kazanmış oldu.
- Lozan'da, Irak (Musul) sorunu çözümlenememiştir. 1926 tarihli Ankara Antlaşması ile Musul, İngiliz mandasına bırakılmıştır.
- Lozan Barışı'nın bugün hala geçerli olması, antlaşmanın gerçekçi ve sağlam esaslara göre düzenlenmesinden kaynaklanmaktadır.
- Bağımsızlık savaşının başarıya ulaşması, sömürge altında yaşayan uluslara örnek olmuştur.

**CEVAP: C**

**21. I. İnönü'nü Savaşının Sonuçları:**

- TBMM'nin kurduğu düzenli ordunun Batı Cephesi'ndeki ilk başarısıdır. Türk halkına moral ve güç kazandırdı.
- Düşman kuvvetleri oyalanarak zaman kazanıldı.
- TBMM'nin içte ve dışta saygınlığı arttı.
- İtilaf Devletleri Sevr Antlaşması'nı zorla kabul ettirmek için Londra'da bir konferans düzenledi.
- Afganistan ile Dostluk Antlaşması imzalandı (1 Mart 1921).
- İstiklal Marşı kabul edildi (12 Mart 1921).
- Sovyet Rusya ile Moskova Antlaşması imzalandı (16 Mart 1921).

- I. İnönü Savaşı kazanıldıktan sonra, TBMM'nin 13 Ocak 1921'deki birleşiminde Mustafa Kemal, Namık Kemal'in ünlü beytini değiştirerek şöyle der: *“Vatanın bağına düşman dayasın hançerini, Bulunur kurtaracak bahtı kara maderini”*
- Bu umutlu tavrı sergilemesine yol açan askeri başarı I. İnönü Zaferi'dir.

**CEVAP: B**

**22.** Kâzım Karabekir, Edirne Milletvekili sıfatı ile 30 Ekim'den itibaren meclis çalışmalarına devam etti. 17 Şubat 1923 tarihinde Türkiye'de ilk defa toplanan İzmir İktisat Kongresi'ne başkanlık yaptı. 29 Haziran 1923 tarihinde TBMM'nin İkinci Devresi'nde İstanbul Milletvekili seçildiği dönemde; Doğu Cephesi komutanlığı görevini de fiili olarak devam ettirmekte idi. 21 Kasım 1923 tarihinde “Millî Mücadelemizde Siyasi ve Savaş Yararlılığı” görülenlere verilen kırmızı ve yeşil şeritli İstiklal Madalyası ile ödüllendirildi. 21 Ekim 1923 tarihinde son askeri görevi olan 1. Ordu Müfettişliği'ne atandı. **26 Ekim 1924 tarihinde bu görevinden istifa ederek sadece siyasi alanda faaliyet gösterdi.**

**CEVAP: C**

**23. Tevhid-i Tedrisat Kanunu (3 Mart 1924):**

- Bütün eğitim ve öğretim kurumları “Millî Eğitim Bakanlığı”na (Maarif Bakanlığı) bağlandı. Eğitim-öğretim birleştirildi.
- Azınlık okulları ve yabancı okullar “Millî Eğitim Bakanlığı”nın denetimine alındı. Dini ve siyasi öğretim yapımları yasaklandı.
- “Medreseler” kapatıldı. Medreselerin kapatılması ile “İmam Hatip Okulları” ve “İlahiyat Fakültesi” açıldı.
- Eğitim, “laik” ve “çağdaş” oldu.
- İlköğretim zorunlu oldu.
- Karma eğitime geçildi (kız - erkek).
- “Kültür ikiliği” kaldırıldı. Aynı eğitimi alan kuşaklar yetiştirildi.
- Din uzmanlarının üniversite bünyesinde bir “İlahiyat Fakültesi”nde yetiştirilmesiyle ilgili yasal düzenlemeler yapıldı.
- Türkiye'de dini amaçla misyonerler tarafından açılan yabancı okulların dini propaganda yapımlarını önlemek için Tevhid-i Tedrisat Kanunu gereğince genelgeler yayımlandı.

**CEVAP: D**

**24. Siyasi alanda yapılan inkılaplar şunlardır:**

- Saltanatın Kaldırılması (1 Kasım 1922)
- Ankara'nın Başkent Olması (13 Ekim 1923)
- Cumhuriyetin ilanı (29 Ekim 1923)
- 1924 Anayasası (20 Nisan 1924)
- Halifeliğin Kaldırılması (3 Mart 1924)

**CEVAP: A**

25. "Savaş sebebi ile yeni seçimlerin yapılmasına imkân görülmezse TBMM, seçimlerin bir yıl geriye bırakılmasına karar verebilir. Geri bırakma sebebi (savaş) ortadan kalkmamışsa, erteleme kararındaki usule göre bu işlem tekrarlanabilir." (Anayasa m. 78)

Seçimlerin Geriye Bırakılma Sebebi	SAVAŞ
Geriye Bırakma Kararını Veren Mercii	TBMM (Genel Kurulu)
Geriye Bırakma Süresi	1 yıl
Gereken Oy Sayısı	Basit çoğunluk

**CEVAP: A**

26.

**TBMM İÇTÜZÜĞÜ'NE GÖRE İLK TOPLANTI VE ANDIÇME**

- Türkiye Büyük Millet Meclisi Genel Kurulu, milletvekili genel seçimi kesin sonuçlarının Yüksek Seçim Kurulunca ilanını takip eden üçüncü gün saat 14.00'te çağrısız olarak toplanır. Bu birleşimde, önce milletvekillerinin andiçme töreni yapılır.
- Andiçme, her milletvekilinin Anayasadaki metni kürsüden yüksek sesle aynen okuması suretiyle olur.
- Milletvekilleri; seçim çevresi, soyadı ve adlarının alfabe sırasına göre andiçerler.
- Andiçme töreninde bulunmayan milletvekilleri veya ara seçimde milletvekili seçilenler, katıldıkları ilk birleşimin başında andiçerler.
- Milletvekilleri andiçerek göreve başlarlar.
- Andiçmekten imtina eden milletvekilleri, milletvekili sıfatından kaynaklanan haklardan yararlanamazlar.
- Cumhurbaşkanı yardımcılarını ve bakanlar, atandıkları tarihten sonra yapılan ilk birleşimde andiçerler.

**CEVAP: E**

27. Sosyal güvenlik bakımından özel olarak korunması gerekenler:

**Madde 61** – Devlet harp ve vazife şehitlerinin dul ve yetimleriyle, malül ve gazileri korur ve toplumda kendilerine yaraşır bir hayat seviyesi sağlar.

Devlet, sakatların korunmalarını ve toplum hayatına intibaklarını sağlayıcı tedbirleri alır.

Yaşlılar, Devletçe korunur, Yaşlılara Devlet yardımı ve sağlanacak diğer haklar ve kolaylıklar kanunla düzenlenir.

Devlet, korunmaya muhtaç çocukların topluma kazandırılması için her türlü tedbiri alır.

Bu amaçlarla gerekli teşkilat ve tesisleri kurar veya kurdurur.

**Sosyal Güvenlik Bakımından Korunması Gerekenler**

- Harp ve vazife şehitlerinin dul ve yetimleri
- Malül ve gazileri
- Sakatlar
- Yaşlılar
- Korunmaya muhtaç çocuklar

Sosyal güvenlik bakımından korunması gerekenler ile kendisine pozitif ayrımcılık yapılabilecekleri karıştırmamak gerekir.

**CEVAP: D**

28. **A SEÇENEĞİ DOĞRUDUR:** Yüksek Seçim Kurulu yedi asıl ve dört yedek üyeden oluşur. Üyelerin altısı Yargıtay, beşi Danıştay Genel Kurullarınca kendi üyeleri arasından üye tamsayılarının salt çoğunluğunun gizli oyu ile seçilir.

**B SEÇENEĞİ DOĞRUDUR:** Seçimlerin başlamasından bitimine kadar, seçimin düzen içinde yönetimi ve dürüstlüğü ile ilgili bütün işlemleri yapma ve yaptırma, seçim süresince ve seçimden sonra seçim konularıyla ilgili bütün yolsuzlukları, şikayet ve itirazları inceleme ve kesin karara bağlama ve Türkiye Büyük Millet Meclisi üyelerinin seçim tutanaklarını ve Cumhurbaşkanlığı seçim tutanaklarını kabul etme görevi Yüksek Seçim Kurulundadır.

**C SEÇENEĞİ DOĞRUDUR**

**D SEÇENEĞİ YANLIŞTIR:** Yüksek Seçim Kurulu'nun 4 yedek üyesi ad çekme ile belirlenir. 1982 Anayasası'na göre, Yüksek Seçim Kuruluna Yargıtay ve Danıştaydan seçilmiş üyeler arasından ad çekme ile ikişer yedek üye ayrılır. Yüksek Seçim Kurulu Başkanı ve Başkanvekili ad çekmeye girmezler.

**E SEÇENEĞİ DOĞRUDUR****CEVAP: D**

29. Anayasanın 86. maddesine göre, TBMM üyelerinin ödenek, yolluk ve emeklilik işlemleri **kanunla** düzenlenir.

Ödeneğin aylık tutarı “en yüksek Devlet memurunun<sup>1</sup> almakta olduğu miktarı, yolluk da ödenek miktarının yarısını aşamaz.

Ödenek ve yollukların en çok 3 aylığı önceden ödenebilir.

**DİKKAT**

Ödenek ve yollukların en çok kaç aylığının önceden ödenebileceği de muhtemel bir sorudur.

**CEVAP: B**

30. Bir siyasi partinin kapatılmasına beyan ve faaliyetleriyle neden olan kurucuları dahil üyeleri, Anayasa Mahkemesinin kapatmaya ilişkin kesin kararının Resmî Gazetede gerekçeli olarak yayımlanmasından başlayarak **BEŞ YIL SÜREYLE** bir başka partinin kurucusu, üyesi, yöneticisi ve denetçisi olamazlar.

**CEVAP: D****ORTAK ALAN ÇÖZÜMLERİ 2****1. Yargı yolu (m. 125)**

İdarenin her türlü eylem ve işlemlerine karşı yargı yolu açıktır. Kamu hizmetleri ile ilgili imtiyaz şartlaşma ve sözleşmelerinde bunlardan doğan uyuşmazlıkların milli veya milletlerarası tahkim yoluyla çözülmesi öngörülebilir. Milletlerarası tahkime ancak yabancılik unsuru taşıyan uyuşmazlıklar için gidilebilir.

Yüksek Askerî Şûranın terfi işlemleri ile kadrosuzluk nedeniyle emekliye ayırma hariç her türlü ilişik kesme kararlarına karşı yargı yolu **AÇIKTIR**. (Bu hüküm 2010 yılı Anayasa değişikliğiyle kabul edilmiştir.)

İdari işlemlere karşı açılacak davalarda süre, yazılı bildirim tarihinden başlar.

Yargı yetkisi, idarî eylem ve işlemlerin hukuka uygunluğunun denetimi ile sınırlı olup, hiçbir surette yerindelik denetimi şeklinde kullanılamaz. Yürütme görevinin kanunlarda gösterilen şekil ve esaslara uygun olarak yerine getirilmesini kısıtlayacak, idari eylem ve işlem niteliğinde veya takdir yetkisini kaldırarak biçimde yargı kararı verilemez.

İdari işlemin uygulanması halinde telafisi güç veya imkansız zararların doğması ve idari işlemin açıkça hukuka aykırı olması şartlarının birlikte gerçekleşmesi durumunda gerekçe gösterilerek yürütmenin durdurulmasına karar verilebilir.

Kanun, olağanüstü hallerde, seferberlik ve savaş halinde ayrıca milli güvenlik, kamu düzeni, genel sağlık nedenleri ile yürütmenin durdurulması kararı verilmesini sınırlandırabilir.

İdare, kendi eylem ve işlemlerinden doğan zararı ödemekle yükümlüdür.

**DİKKAT**

“Yargı yolu” başlıklı Anayasa’nın 125. Maddesi Anayasa’da “YÜRÜTME” bölümünde düzenlenmektedir.

**CEVAP: B****2. 1982 Anayasası’na göre;**

- Genel oyla yapılacak seçimde, İLK TURDA GEÇERLİ OYLARIN SALT ÇOĞUNLUĞUNU alan aday Cumhurbaşkanı seçilir (Anayasa m. 101/5).
- İlk oylamada bu çoğunluk sağlanamazsa, bu oylamayı izleyen **ikinci Pazar günü** ikinci oylama yapılır. Bu oylamaya, ilk turda en çok oy almış iki aday katılır ve **geçerli oyların çoğunluğunu**

1. En yüksek Devlet memuru, Cumhurbaşkanlığı İdari İşler Başkanı’dır. (Değerli arkadaşım, bu kişinin aldığı miktarı bilmen gerekmez. En yüksek devlet memuru olduğunu bil, yeter!)

**alan** aday Cumhurbaşkanı seçilir. (Anayasa m. 101/5).

→ İkinci oylamaya katılmaya hak kazanan adaylardan birinin herhangi bir nedenle seçime katılmaması halinde; ikinci oylama, boşalan adaylığın birinci oylamadaki sıraya göre ikame edilmesiyle yapılır (Anayasa m. 101/6).<sup>2</sup>

→ **İkinci oylamaya tek adayın kalması halinde**, bu oylama **referandum** şeklinde yapılır. Aday, **geçerli oyların salt çoğunluğunu** alması halinde Cumhurbaşkanı seçilmiş olur. Oylamada, adayın geçerli oyların çoğunluğunu alamaması halinde, **SADECE CUMHURBAŞKANI SEÇİMİ YENİLENİR** (Anayasa m. 101/6).

→ Seçimlerin tamamlanamaması halinde, yenisi göreve başlayıncaya kadar mevcut Cumhurbaşkanı'nın görevi devam eder (Anayasa m. 101/7).

→ Cumhurbaşkanı seçimlerine ilişkin diğer usul ve esaslar kanunla düzenlenir (Anayasa m. 101/8).  
D seçeneğinin ikinci cümlesinde, TBMM seçimleri de yenilenir ifadesi yanlıştır.

**CEVAP: D**

3. A Seçeneği doğrudur: Kanun teklifleri toplantıya katılanların salt çoğunluğu ile (151'den az olmak şartıyla) kabul edilir.

B seçeneği yanlıştır: Cumhurbaşkanı geri gönderemediği kanun bütçe kanunlarıdır. Bütçe kanunu dışındaki diğer kanunları cumhurbaşkanı hangi çoğunlukla kabul edilirse edilsin TBMM geri gönderebilir.

#### DİKKAT

Cumhurbaşkanın geri gönderdiği kanunlar, TBMM Genel Kurulu tarafından üye tam sayısının salt çoğunluğu (301) ile aynen kabul edilirse Cumhurbaşkanı bu kanunu geri gönderemez. Yani, **TBMM, geri gönderilen kanunu üye tam sayısının salt çoğunluğuyla (301 MV)** (2017 yılı değişikliği) **aynen kabul ederse Cumhurbaşkanı o kanunu yayımlamak zorundadır.**

C seçeneği yanlıştır: Kanun teklifleri toplantıya katılanların salt çoğunluğu ile (151'den az olmak şartıyla) kabul edilir.

D seçeneği yanlıştır: Anayasa değişikliği kanunla-

2 İkame, geçici sonuçların ilanını takip eden gün saat 17.00'ye kadar yapılabilir.

3 "Özüne dokunmama" ilk kez 1961 Anayasasında yer almıştır.

1982 Anayasasının ilk halinde yer verilmeyen "özüne dokunmama" ölçütü 2001 yılı Anayasa değişikliği ile 1982 anayasasına eklenmiştir.

rına **esas yönünden** iptal davası açılmaz. Bunun dışındaki tüm kanunlar (Anayasa değişiklik kanunları da şekil bakımından) iptal davasının konusu olabilir.

E seçeneği yanlıştır: 1982 Anayasası'na göre, halkoylamasına sadece Anayasa değişiklikleri için gidilebilir. Kanunlar halkoyuna sunulamaz.

**CEVAP: A**

4. TBMM İçtüzüğü'ne göre; bir milletvekili Meclis çalışmalarına özürsüz veya izinsiz olarak bir ay içinde toplam beş birleşim günü katılmazsa devamsızlığı Başkanlık Divanınca tespit edilir ve **Anayasa ve Adalet Komisyonları** üyelerinden kurulu Karma Komisyona gönderilir.

**CEVAP: C**

5. 1982 Anayasası'na göre,  
Temel hak ve hürriyetler, özlerine dokunulmaksızın<sup>3</sup> yalnızca Anayasanın ilgili maddelerinde belirtilen sebeplere bağlı olarak ve ancak kanunla sınırlandırılabilir.

Bu sınırlamalar;

- Anayasanın sözüne ve ruhuna
- Demokratik toplum düzenin gereklerine
- Laik cumhuriyetin gereklerine
- Ölçülülük ilkesine aykırı olmaz.

#### DİKKAT

İlk kez 1971 yılı Anayasa değişikliği ile gelen ve 1982 Anayasası'nın ilk halinde de yer verilen **"genel sınırlama sebepleri, 2001 yılı Anayasa değişikliği kaldırılmıştır.**

Yine 2001 yılı Anayasa değişikliği ile sınırlamanın hakların özüne dokunulmaksızın, laik cumhuriyetin gereklerine ve ölçülülük ilkelerine uygun olarak sınırlandırılabilceği hükümleri eklenmiştir.

Anayasa'ya göre yukarıda gördüğümüz üzere temel hak ve hürriyetler **ancak kanunla sınırlanabilir.** Yani idarenin düzenleyici işlemleri ile temel hak ve hürriyetler sınırlanamaz.

Fakat Anayasa'nın 104. maddesi olağan dönemde sosyal ve ekonomik hakların Cumhurbaşkanı-

lığı kararnamesi ile düzenlenebilmesine imkan tanımaktadır. Bununla beraber olağanüstü hal ve savaş hallerinde çıkarılan Cumhurbaşkanlığı kararnameleri ile de çekirdek haklar hariç tüm temel hak ve hürriyetler düzenlenebilecektir.

CEVAP: E

6. Mecliste en çok üye sahip iki siyasi parti grubu kanunlara esas bakımından iptal davası açabilir ancak şekil bakımından açamaz.

CEVAP: B

7. Sayıştayın kesin hükümleri hakkında ilgililer yazılı bildirim tarihinden itibaren 15 gün içinde bir kereye mahsus olmak üzere karar düzeltilmesi isteminde bulunabilirler.

CEVAP: A

8. 4982 sayılı Bilgi Edinme Hakkı Kanunu'nun 13. maddesine göre; "Bilgi edinme istemi reddedilen başvuru sahibi, yargı yoluna başvurmadan önce kararın tebliğinden itibaren onbeş gün içinde Kurula itiraz edebilir. **Kurul, bu konudaki kararını otuz iş günü içinde verir.** Kurum ve kuruluşlar, Kurulun istediği her türlü bilgi veya belgeyi onbeş iş günü içinde vermekle yükümlüdürler. Kurula itiraz, başvuru sahibinin idarî yargıya başvurma süresini durdurur."

Bu tarz süre sorularında öğrencilerin "gün" ve "iş günü" ayrımına dikkat etmeleri gerekmektedir. Gün olarak belirtilen sürelerde hafta sonları ve resmî tatiller de hesaba katılırken iş günü olarak belirtilen sürelerde bunlar dikkate alınmaz. Buna göre cevap A'dır.

9. Düzenleyici ve denetleyici kurumların ilişkili olduğu bakanlıklar şunlardır:

- Enerji Piyasası Düzenleme Kurumu (EPDK) - Enerji ve Tabii Kaynaklar Bakanlığı
- Bankacılık Düzenleme ve Denetleme Kurumu (BDDK) - Hazine ve Maliye Bakanlığı
- Rekabet Kurumu (RK) - Ticaret Bakanlığı
- Bilgi Teknolojileri ve İletişim Kurulu (BTK) - Ulaştırma ve Altyapı Bakanlığı
- Sermaye Piyasası Kurulu (SPK) - Hazine ve Maliye Bakanlığı

- Kamu İhale Kurumu (KİK) - Hazine ve Maliye Bakanlığı
  - Kamu Gözetimi, Muhasebe ve Denetim Standartları Kurumu - Hazine ve Maliye Bakanlığı
  - Radyo ve Televizyon Üst Kurulu (RTÜK) Kültür ve Turizm Bakanlığı
  - Kişisel Verileri Koruma Kurulu (KVKK) - Adalet Bakanlığı
  - Nükleer Düzenleme Kurumu (NDK) - Enerji ve Tabii Kaynaklar Bakanlığı
  - Sigortacılık ve Özel Emeklilik Düzenleme ve Denetleme Kurumu - Hazine ve Maliye Bakanlığı
- Buna göre cevap B'dir.

CEVAP: B

10. Belediye başkanlığının herhangi bir nedenle boşalması halinde ne yapılacağı 5393 sayılı Belediye Kanunu'nun 45. maddesinde düzenlenmiştir. Buna göre; "Belediye başkanlığının herhangi bir nedenle boşalması durumunda, vali tarafından belediye meclisinin on gün içinde toplanması sağlanır. Meclis, birinci başkan vekilinin, onun bulunmaması durumunda ikinci başkan vekilinin, onun da bulunmaması durumunda en yaşlı üyenin başkanlığında toplanarak;

- a) Belediye başkanlığının boşalması veya seçim dönemini aşacak biçimde kamu hizmetinden yasaklanma cezasının verilmiş olması durumunda bir başkan,
- b) Başkanın görevden uzaklaştırılması, tutuklanması veya seçim dönemini aşmayacak biçimde kamu hizmetinden yasaklama cezası alması durumunda bir başkan vekili seçer."

Bu düzenlemeye göre belediye başkanlığının görevden uzaklaştırılması halinde başkan vekili **kural olarak belediye meclisi** tarafından seçilmektedir. Ancak 45. maddeye 2016 yılında eklenen fıkra ile bu kurala önemli bir istisna getirilmiştir. Buna göre; "belediye başkanı veya başkan vekili ya da meclis üyesinin **terör veya terör örgütlerine yardım ve yataklık suçlarıyla görevden uzaklaştırılması** veya tutuklanması ya da kamu hizmetinden yasaklanması veya başkanlık sıfatı veya meclis üyeliğinin sona ermesi hallerinde **46. maddedeki makamlarca** belediye başkanı veya başkan vekili ya da meclis üyesi görevlendirilir."

Kanunun 46. maddesinde belirtilen makamlar ise şunlardır: "Belediye başkanlığının herhangi bir nedenle boşalması ve yeni belediye başkanı veya başkan vekili seçiminin yapılamaması durumunda, seçim yapıncaya kadar belediye başkanlığına **büyükşehir ve il belediyelerinde İçişleri Bakanı, di-**

MÜESSİR DENEMELERİ

MÜESSİR DENEMELERİ

**ğer belediyelerde vali tarafından görevlendirme yapılır.** Görevlendirilecek kişinin belediye başkanı seçilme yeterliğine sahip olması şarttır."

Bu düzenlemeye göre terör veya terör örgütlerine yardım ve yataklık suçları sebebiyle görevden uzaklaştırılan bir belediye başkanı yerine görev yapacak olan başkan vekili belediye meclisi tarafından değil İçişleri Bakanı veya vali tarafından görevlendirilmektedir. Soruda görevden uzaklaştırılan belediye başkanının ilçe belediye başkanı olduğu için yerine görev yapacak başkan vekili, A ilçesinin bulunduğu ilin valisi tarafından görevlendirilecektir.

CEVAP: C

11. Mahalli idarelere ilişkin bu tür sorular çözümlenirken öğrencilerin şu hususlara dikkat etmesi gerekmektedir:

Büyükşehir belediyesi olan illerde şunlar bulunmaz:

- il özel idaresi teşkilatı,
- belde belediyesi ve
- köy teşkilatı

Türkiye'deki illerin 30'unda büyükşehir belediyesi bulunmaktadır. Dolayısı ile bu illerde yukarıda sayılan mahalli idare birimleri bulunmamaktadır. Dolayısı ile soruda belirtilen belde belediye encümeni ile il genel meclisinin (il özel idaresinin karar organı) Türkiye'deki illerin tamamında bulunduğu söylenemez.

Soruda belirtilen ilçe idare şube başkanları ise bir mahalli idare birimi olmayıp merkezi idarenin taşra teşkilatı içerisinde yer almaktadır. Dolayısı ile büyükşehir belediyesi olup olmadığına bakılmaksızın bu idari birim Türkiye'deki illerin tamamında bulunmaktadır.

CEVAP: B

12. İdari işlemlerin birtakım özellikleri bulunmaktadır. Buna göre idari işlemler tek yanlıdır, icraidir, hukuka uygunluk karinesinden yararlanırlar ve re'sen icra edilebilirler.

İdari işlemler kural olarak icraidir; tesis edildikleri andan itibaren, başka hiçbir işleme gerek kalmaksızın, hukuk aleminde sonuç doğurur. Yani muhatapları üzerinde hukuki sonuç meydana getirir. Bununla birlikte görüş, teklif, bilgi isteme, proje, rapor, tutanak gibi bazı işlemler icrai değildir, muhatapları üzerinde henüz herhangi bir etki doğur-

maz. İcrai nitelikte olmayan bu işlemlere karşı iptal davası açılmaz.

Soruda, A şıkkı dışındaki şıklarda yer alan idari işlemlerin tamamı muhatapları üzerinde hukuki sonuç doğuran, hukuk dünyasında değişiklik meydana getiren işlemlerdir. Dolayısıyla bu işlemler icraidir. Ancak A şıkkında yer alan müfettiş raporu, muhatapı üzerinde henüz hukuki bir etki doğurma gücüne sahip değildir. Örneğin müfettiş raporunda M'ye kınama disiplin cezası verilmesinin teklif edilmesi, M'nin hukuki durumundan herhangi bir etki meydana getirmez. M'nin hukuki durumunda bir değişiklik meydana gelebilmesi için disiplin cezası vermeye yetkili makam tarafından "disiplin cezası verilmesine" karar verilmiş olması gerekmektedir. Doğru cevap A'dır.

CEVAP: A

13. Kamulaştırma yetkisi, 1982 Anayasası'nın 46. maddesinde düzenlenmiştir. Buna göre; "**Devlet ve kamu tüzel kişileri**; kamu yararının gerektirdiği hallerde, gerçek karşılıklarını peşin ödemek şartıyla, **özel mülkiyette bulunan taşınmaz malların tamamını veya bir kısmını, kanunla gösterilen esas ve usullere göre, kamulaştırmaya ve bunlar üzerinde idari irtifaklar kurmaya yetkilidir.**

Kamulaştırma bedeli ile kesin hükme bağlanan artırım bedeli nakden ve peşin olarak ödenir. Ancak, tarım reformunun uygulanması, **büyük enerji ve sulama projeleri** ile iskân projelerinin gerçekleştirilmesi, yeni ormanların yetiştirilmesi, kıyıların korunması ve turizm amacıyla kamulaştırılan toprakların bedellerinin ödenme şekli kanunla gösterilir. Kanunun taksitle ödemeyi öngörebileceği bu hallerde, **taksitlendirme süresi beş yılı aşamaz**; bu takdirde taksitler eşit olarak ödenir."

1982 Anayasası sadece devlet ve kamu tüzel kişilerinin kamulaştırma yetkisine sahip olduğunu düzenlemiştir. Dolayısı ile bir kamu hizmeti yürütse bile özel hukuk tüzel kişilerinin kamulaştırma yetkisi bulunmamaktadır.

Kamulaştırma yetkisi, sadece **özel mülkiyette bulunan taşınmazlar** üzerinde kullanılabilir. Dolayısıyla **özel mülkiyette bulunan taşınmaz malların** kamulaştırılması mümkün olmadığı gibi **kamunun mülkiyetinde bulunan taşınmazların** kamulaştırılması da mümkün değildir; bunlar kurumlar arası devre konu olurlar. Buna göre cevap E'dir.

CEVAP: E

14. İdarenin hukuki (mali) sorumluluğu; “kusur sorumluluğu” ve “kusursuz sorumluluk” olmak üzere ikiye ayrılır. Hizmet kusuru olarak da adlandırılan kusur sorumluluğu, idarenin yürütmekle görevli olduğu bir kamu hizmetinin gereği gibi yürütülmemesi dolayısı ile meydana gelen zararlar dolayısıyla sorumluluğunu ifade etmektedir. Bir kamu hizmetinin kötü işlemesi, geç işlemesi veya hiç işlememesi hizmet kusuru olarak kabul edilmektedir.

Hizmet kusuru, esas itibarıyla, kamu hizmetini yürüten kamu görevlilerinin kusurlu davranışlarının doğal bir sonucudur. Dolayısıyla idare, istihdam ettiği kamu görevlilerinin kusurlu davranışları dolayısıyla yol açtığı zararlardan hizmet kusuru ilkesi kapsamında sorumludur. Ancak, kamu görevlilerinin yürütmüş olduğu kamu görevinden tamamen bağımsız olarak, salt kişisel kusurlarıyla yol açtıkları zararlardan idare sorumlu değildir. Kamu görevlilerinin yol açtığı bu zararlar hizmet kusuru kapsamında değerlendirilmemektedir.

İdare, kural olarak, vermiş olduğu zararlara karşı hizmet kusuru ilkesi kapsamında sorumludur. Bununla birlikte bazı durumlarda, idarenin kusuru olmasa da mali sorumluluğunun olduğu haller bulunmaktadır. Bunlar “tehlike/risk ilkesi” ve “fedakarlığın denkleştirilmesi/kamu külfetleri karşısında eşitlik ilkesi” kapsamındaki sorumluluklardır. Bu hallerde, meydana gelen zararda idarenin hiçbir kusuru olmasa dahi sorumlu olduğu kabul edilmektedir. İdarenin kusursuz sorumluluğu, tıpkı kusur sorumluluğunda olduğu gibi hukuk devleti ilkesinin bir sonucudur.

İster kusur sorumluluğu isterse de kusursuz sorumluluk olsun, idarenin mali sorumluluğuna gidilebilmesi için meydana gelen zararlar idari davranış arasında illiyet bağının olması gerekmektedir. Ancak sosyal devlet ilkesinin gereği olarak kabul edilen “sosyal risk ilkesi” gereğince sorumlulukta meydana gelen zararlar idari davranış arasında illiyet bağı olmasa da idarenin sorumlu olduğu kabul edilmektedir.

Bu bilgilere göre doğru cevap A'dır.

CEVAP: A

15. 2575 sayılı Danıştay Kanunu'nun 15. maddesine göre; “Danıştay Genel Kurulu, Danıştay Başkanı, Başsavcı, başkanvekilleri, daire başkanları ve üyeler ile Genel Sekreterden oluşur.” Danıştay Başsavcısı Genel Kurul'un üyeleri arasındadır ancak Danıştay savcıları genel kurula üye değildir.

CEVAP: C

16. Danıştay kural olarak idari yargı kolunun temyiz mahkemesi olarak görev yapmaktadır. Ancak kanunlarda belirtilen bazı davalarda Danıştay'ın ilk derece mahkemesi sıfatıyla yargılama yapma görevi de bulunmaktadır. 2575 sayılı Danıştay Kanunu'nun 24. maddesine göre şu davalar ilk derece mahkemesi sıfatıyla Danıştay tarafından incelenir:

- Cumhurbaşkanlığı kararlarına,
- **Cumhurbaşkanınca çıkarılan Cumhurbaşkanlığı kararları dışındaki tüm düzenleyici işlemlere,**
- Bakanlıklar ile kamu kuruluşları veya kamu kurumu niteliğindeki meslek kuruluşları tarafından çıkarılan ve ülke çapında uygulanacak düzenleyici işlemlere,
- Danıştay İdari Dairesince veya İdari İşler Kurulunca verilen kararlar üzerine uygulanan eylem ve işlemlere,
- Birden çok idare veya vergi mahkemesinin yetki alanına giren işlere,
- Danıştay Yüksek Disiplin Kurulu kararları ile bu Kurulun görev alanı ile ilgili Danıştay Başkanlığı işlemlerine karşı açılan davalar.
- **Kural olarak, düzenleyici bir işleme karşı açılan davayı ilk derece mahkemesi sıfatıyla Danıştay'ın inceleyebilmesi için o düzenleyici işlemin ülke çapında uygulanması gerekmektedir. Ancak Cumhurbaşkanı tarafından çıkarılan düzenleyici işlemlere karşı açılan bütün davalar, düzenleyici işlemin ülke çapında uygulanıp uygulanmadığına bakılmaksızın, ilk derece mahkemesi sıfatıyla Danıştay tarafından incelenir.** Cevap A'dır.

CEVAP: A

17. İdari yargılama usulünde duruşmaya ilişkin kurallar, 2577 sayılı İdari Yargılama Usulü Kanunu'nun 17. maddesinde düzenlenmiştir. Buna göre duruşma davetiyelerinin duruşma gününden en az **30 iş günü değil, 30 gün öncesinden** taraflara gönderilmesi gerekmektedir. Bu tür sorularda öğrencilerin “iş günü” ve “gün” kavramlarına dikkat etmesi gerekmektedir. I ve II numaralı öncüllerde yer alan ifadeler doğrudur. Cevap B'dir.

CEVAP: B



18. Olayda, ilk inceleme konuları bakımından birden fazla hukuka aykırılık olduğu görülmektedir. Davaya süresinde açılmamıştır, dava yetkili mahkemede açılmamıştır, dava yanlış hasım gösterilerek açılmıştır. Burada öğrencilerin dikkat etmesi gereken husus, ilk inceleme konularının 2577 sayılı İdari Yargılama Usulü Kanunu'nda belirtildiği sırayla yapılması gerektiğidir. Kanunun 14. Maddesine göre ilk inceleme aşamasında şu hususlar **sırasıyla** incelenir:

- Görev ve yetki,
- İdari merci tecavüzü,
- Ehliyet,
- İdari davaya konu olacak kesin ve yürütülmesi gereken bir işlem olup olmadığı,
- Süre aşımı,
- Husumet,
- Davaya dilekçelerinin 3 ve 5. maddelere uygun olup olmadıkları.

Olayda Ankara İdare Mahkemesi'nde açılması gereken bir davanın yetkisiz olan bir mahkemede, Konya İdare Mahkemesi'nde açıldığı görülmektedir. Buna göre Konya İdare Mahkemesi, yetkisiz mahkemede açıldığı gerekçesiyle davayı reddederek dava dosyasının yetkili mahkemeye gönderilmesine karar verecektir.

CEVAP: D

19. Yürütmenin durdurulması, 2577 sayılı İdari Yargılama Usulü Kanunu'nun 27. maddesinde düzenlenmiştir. Buna göre Danıştay'ın ilk derece mahkemesi sıfatıyla bakmış olduğu davalarda verdiği yürütmenin durdurulması taleplerine ilişkin kararlara karşı idari veya vergi dava daireleri kuruluna karşı itiraz edilebilir ancak **itiraz süresi kararın tebliğinden itibaren 7 gündür.**

Yürütmenin durdurulması taleplerine ilişkin verilen kararların gerekleri de tıpkı davanın esası hakkında verilen kararlar gibi yerine getirilmek zorundadır. Ancak yürütmenin durdurulması kararının gereği, ilgili idare tarafından 15 değil en geç 30 gün içinde yerine getirilmek zorundadır. 2577 sayılı Kanun'un 28. maddesine göre; "*Danıştay, bölge idare mahkemeleri, idare ve vergi mahkemelerinin esasa ve **yürütmenin durdurulmasına ilişkin** kararlarının icaplarına göre idare, gecikmeksizin işlem tesis etmeye veya eylemde bulunmaya mecburdur. **Bu süre hiçbir şekilde kararın idareye tebliğinden başlayarak otuz günü geçemez.**"* Cevap B'dir.

20. Yargılamanın yenilenmesi sebepleri, 2577 sayılı İdari Yargılama Usulü Kanunu'nun 53. maddesinde düzenlenmiştir. Buna göre lehine karar verilen tarafın karara etkisi olan bir hile kullanmış olması sebebiyle 60 gün içinde yargılamanın yenilenmesi talebinde bulunulması gerekmektedir.

CEVAP: C

MÜESSİR DENEMELERİ

21. İvedi yargılama usulü, 2577 sayılı İdari Yargılama Usulü Kanunu'nun 20/A maddesinde düzenlenmiştir. İvedi yargılama usulüne tabi davalarda verilen kararlara karşı 15 gün içinde temyiz yoluna başvurulabilir, bu kararlara karşı istinaf yoluna başvurulması mümkün değildir. Yani D şıkkındaki ifade yanlıştır. Diğer şıklardaki ifadeler doğrudur.

CEVAP: D

22. Hukuki dinlenilme ilkesi: Davanın tarafları, müdahiller ve yargılamanın diğer ilgililerinin, kendi hakları ile bağlantılı olarak yargılama ile ilgili olarak bilgi sahibi olunmasını, açıklama ve ispat hakkını, mahkemenin, açıklamaları dikkate alarak değerlendirmesini ve kararların somut ve açık olarak gerekçelendirilmesini ifade eder.

CEVAP: D

23. 6100 sayılı Hukuk Muhakemeleri Kanunu'nun 8. maddesine göre memur, işçi, öğrenci, asker gibi, bir yerde geçici olarak oturanlara karşı açılacak **alacak veya taşınır mal davaları** için, orada bulunmaları uzunca bir süre devam edebilecekseler, **buldukları yer mahkemesi de yetkilidir.**

CEVAP: A

MÜESSİR DENEMELERİ

24. Dilekçelerin karşılıklı verilmesinden sonra ön inceleme yapılır. Mahkeme ön incelemede; dava şartlarını ve ilk itirazları inceler, uyuşmazlık konularını tam olarak belirler, hazırlık işlemleri ile tarafların delillerini sunmaları ve delillerin toplanması için gereken işlemleri yapar, tarafların üzerinde serbestçe tasarruf edebileceği davalarda onları sulhe veya arabuluculuğa teşvik eder ve bu hususları tutanağa geçirir. Ön inceleme tamamlanmadan ve gerekli kararlar alınmadan tahkikata geçilemez ve tahkikat için duruşma günü verilemez.

CEVAP: C

25. Taraflar, cevaba cevap ve ikinci cevap dilekçeleri ile serbestçe iddia veya savunmalarını genişletebilir yahut değiştirebilirler. Dilekçelerin karşılıklı verilmesinden sonra iddia veya savunma genişletilemez yahut değiştirilemez. Yani, yazılı yargılama usulünde iddianın genişletilmesi ve değiştirilmesi yasağı cevaba cevap dilekçesinin verilmesiyle, savunmanın değiştirilmesi ve genişletilmesi yasağı ise ikinci cevap dilekçesinin mahkemeye verilmesiyle başlar.

**CEVAP: D**

26. **Resmî senet ve ilamların ispat gücü:** İlamlar ile düzenleme şeklindeki noter senetleri, sahteliği ispat olunmadıkça kesin delil sayılırlar. İlgililerin beyanına dayanılarak noterlerin tasdik ettikleri senetlerle diğer yetkili memurların görevleri içinde usûlüne uygun olarak düzenledikleri belgeler, aksi ispatlanıncaya kadar kesin delil sayılırlar. Mahkeme, bu belgelerden biri hakkında şüphe uyandıran bir hâl görürse, ilgili dairenden açıklama isteyebilir.

**Adi senetlerin ispat gücü:** Mahkeme huzurunda ikrar olunan veya mahkemece inkâr edenden çıktığı kabul edilen adi senetler, aksi ispat edilmedikçe kesin delil sayılırlar. Usûlüne göre güvenli elektronik imza ile oluşturulan elektronik veriler, senet hükmündedir. Hâkim, mahkemeye delil olarak sunulan elektronik imzalı belgenin, güvenli elektronik imza ile oluşturulmuş olup olmadığını resen inceler.

Adi bir senetteki yazı veya imza inkâr edildiğinde, bu konuda bir karar verilinceye kadar, o senet herhangi bir işleme esas alınamaz.

Resmî senetlerdeki yazı veya imza inkâr edildiğinde, senetteki yazı veya imzanın sahteliği, ancak mahkeme kararıyla sabit olursa, bu senet herhangi bir işleme esas alınamaz.

Belgenin sahte olmadığına dair hukuk mahkemesince verilen karar kesinleştikten sonra, söz konusu belge hakkında ceza mahkemesinde de sahtelik iddiası dinlenmez.

**Ceza mahkemesince belgeyi düzenleyen hakkında ceza verilmesine yer olmadığı ya da beraat kararı verilmiş olması, hukuk mahkemesinin belgenin sahteliğini incelemesini engellemez.**

**CEVAP: E**

27. Hâkim, uyuşmazlık konusu hakkında bizzat duyu organları yardımıyla bulunduğu yerde veya mahkemede inceleme yaparak bilgi sahibi olmak amacıyla keşif yapılmasına karar verebilir. Hâkim gerektiğinde bilirkişi yardımına başvurur. **Keşif kararı, mah-**

**kemece, sözlü yargılamaya kadar taraflardan birinin talebi üzerine veya resen alınır.**

Keşif, davaya bakan mahkemece icra edilir. Keşif konusu, mahkemenin yargı çevresi dışında ise inceleme istinabe suretiyle yapılır. Keşif konusu, büyükşehir belediye sınırları içerisinde ise inceleme, davaya bakan mahkeme tarafından da yerine getirilebilir.

Keşif yeri, kapsamı ve zamanı mahkeme tarafından tespit edilir. Keşif, taraflar hazır iseler huzurlarında, aksi takdirde yokluklarında yapılır. Mahkeme keşif sırasında tanık ve bilirkişi dinleyebilir. Keşif sırasında, yapılan tüm işlemler ve beyanları içeren bir tutanak düzenlenir. Tutanağa, hâkimin keşif konusu ve mahalliyle ilgili gözlemleri de yazılır. Plan, çizim, fotoğraf gibi belgeler de tutanağa eklenir. Mahkeme, bir olayın nasıl geçmiş olabileceğini tespit için temsili uygulama da yaptırabilir.

**CEVAP: A**

28. Mahkeme, tarafların dinlenmesi, delillerin incelenmesi ve tahkikat işlemlerinin yapılmasını yukarıdaki fıkrada belirtilen duruşma hariç, iki duruşmada tamamlar. Duruşmalar arasındaki süre bir aydan daha uzun olamaz. İşin niteliği gereği bilirkişi incelemesinin uzaması, istinabe yoluyla tahkikat işlemlerinin yürütülmesi gibi zorunlu hâllerde, hâkim gerekçesini belirterek bir aydan sonrası için de duruşma günü belirleyebilir ve ikiden fazla duruşma yapabilir.

**CEVAP: D**

29. Hakkın kötüye kullanılmasından bahsedebilmek için şu hususların birarada bulunması gerekir:

- Hukuken tanınmış bir hakkın varlığı
- Hakkın amacına aykırı kullanılması
- Hakkın dürüstlük kuralına aykırı kullanılması
- Bir başkasının zarar görme tehlikesi ile karşılaşması veya zarar görmesi
- Elde edilecek menfaat ile verilecek zarar arasında orantısızlık olması

**UYARI:** Dikkat edilirse zarar verme "kasti" aranmaz tehlike doğması yeterlidir.

Hakkın kötüye kullanılmasının yaptırımı ise hukuk düzeni tarafından korunmamış olmasıdır. Zarar tehlikesi yeterli olduğundan zarar görecektir kişinin niyetine bakılmaz.

**CEVAP: D**

MÜESSİR DENEMELERİ

MÜESSİR DENEMELERİ

30. Hak ehliyeti, sağ ve tam doğmak koşuluyla ana rahmine düşmekle başlar. Hak sahibi olabilme ve borç altına girebilme ehliyetidir. Henüz anne karında kazanıldığından kendisi hak ve borç meydana getiremez, bu nedenle pasif bir ehliyetlidir. Hak ehliyetinin sonuçlarını doğurabilmesi için çocuğun sağ ve tam doğması yani kişiliğin başlaması gerekir. Hak ehliyetine hakim olan ilkeler; genellik ve eşitlik ilkesidir. Eşitlik ilkesine bazı istisnai sınırlamalar getirilmiştir. Hak ehliyetinin doğması için ana rahmine düşmek yeterli olduğundan ayırt etme gücü aranmaz.

CEVAP: C

31. Kanunumuzda nişanlanma yasakları şeklinde bir düzenleme yoktur; ancak evlenme yasakları nişanlanma için de evlilikle uygulanır. Kesin evlenme engelleri ise şunlardır:

- Ayırt etme gücünden sürekli yoksunluk
- Mevcut evlilik
- Evlenmeye engel derecede akıl hastalığı
- Evlenmeye engel derecede hısımlık

Kadının bekleme süresinin dolmaması ve bulaşıcı hastalıklar ise nişanlanmayı engellemez.

CEVAP: D

32. Türk Medeni Kanunu'nun 184. Maddesi gereğince boşanmada yargılama usulüne ilişkin hükümler şunlardır:

- Hâkim, boşanma veya ayrılık davasının dayandığı olguların varlığına vicdanen kanaat getirmedikçe, bunları ispatlanmış sayamaz.
- Hâkim, bu olgular hakkında gerek re'sen, gerek istem üzerine taraflara yemin öneremez.
- Tarafların bu konudaki her türlü ikrarları hâkimi bağlamaz. Boşanmaya ilişkin anlaşmada hakimin yaptığı değişikliklerde bu kural uygulanmaz.
- Hâkim, kanıtları serbestçe takdir eder.
- Boşanma veya ayrılığın fer'î sonuçlarına ilişkin anlaşmalar, hâkim tarafından onaylanmadıkça geçerli olmaz.
- Hâkim, taraflardan birinin istemi üzerine duruşmanın gizli yapılmasına karar verebilir.

CEVAP: B

33. Zilyet, bir sınırlı aynî hak veya bir kişisel hakkın kurulmasını ya da kullanılmasını sağlamak için şeyi başkasına teslim ederse, bunların ikisi de zilyet olur. Bir şeyde malik sıfatıyla zilyet olan aslî zilyet, diğeri fer'î zilyettir.

UYARI: Feri zilyet olmadan asli zilyet tanımlaması yapılamaz. Maliki olduğu eşyayı kendisi kullanan kişi asli zilyet değildir, bu kişiye yalın zilyet adı verilir.

Somut olayda Nagihan bileziği çalarak Sema'nın zilyetliğine son vermiştir; yani Sema'nın artık eşya üzerinde hakimiyeti olmadığından kendisine zilyet diyemeyiz. Nagihan çaldığı bileziği malik sıfatıyla hareket ederek Goncaya kiralama anlaşması yapmıştır. Bu durumda bileziğin teslimi ile Nagihan asli, Gonca ferî zilyet olur. Asli zilyet tanımlaması için malik olmak zorunlu değildir; malik sıfatının varlığı yeterlidir.

CEVAP: D

34. Sahte nüfus cüzdanı veya sahte vekaletname ile yapılan işlemlerde tapuya güven ilkesi işlemez. Zira bu durumda kişi tapudaki unsura değil, sahte belgeye güvenerek işlem yapmış olur. Bu nedenle iyiniyetli ise aynı hakkı ancak 10 yıl sonra kazanabilir. Bu nedenle somut olayda iyiniyetli Burak mülkiyeti ancak 10 yıl sonra kazanabilir. Burak, 3. Kişiye hak tanıdığına ise bu kişi iyiniyetli ve kendisine tanınan hak aynı hak ise hakkı derhal kazanır. Dikkat edilmelidir ki bu kişiye tanınan hakkın aynı hak olması gerekir; şahsi hak ise kazanamaz. Somut olayda Burak, iyiniyetli Kübra'ya intifa hakkı (aynî hak), iyiniyetli Canan'a ise alım hakkı (şahsi hak) tesis eder. Kübra intifa hakkını derhal kazanırken; Canan ise alım hakkını kazanamaz. Alım hakkının tapuya şerh edilmiş olması da sonucu değiştirmez.

CEVAP: C

35. Mirasbırakan; yakın ölüm tehlikesi, ulaşımın kesilmesi, hastalık, savaş gibi olağanüstü durumlar yüzünden **resmî veya el yazılı vasiyetname yapmıyorsa**, sözlü vasiyet yoluna başvurabilir. Bunun için mirasbırakan, son arzularını iki tanığa anlatır ve onlara bu beyanına uygun bir vasiyetname yazmaları veya yazdırmaları görevini yükler. **Resmî vasiyetname düzenlenmesinde okur yazar olma koşulu dışında, tanıklara ilişkin yasaklar, sözlü vasiyetteki tanıklar için de geçerlidir.**

Bu çerçevede resmi vasiyette tanık olması yasak olanlar şunlardır:

- Fiil ehliyeti bulunmayanlar
  - Bir ceza mahkemesi kararıyla kamu hizmetinden yasaklılar
  - Okur yazar olmayanlar
  - Mirasbırakanın eşi, üstsoy ve altsoy kan hısımları, kardeşleri ve bu kişilerin eşleri
- Yukarıda da ifade edildiği gibi okuryazar olma şartı sözlü vasiyet için geçerli değildir.

CEVAP: A

## ADLİ YARGI ÇÖZÜMLERİ 2

1. Temsilci atama, **kurucu yenilik doğuran bir hak-tır**. Bu sebeple, **karşı tarafın kabulü aranmaz**. **Temsilcinin temsil yetkisi, sınırlandırılabilir** ve bu haktan önceden feragat edilemez. Temsilcinin temsil yetki şu haller ile sınırlandırılabilir:

- Yer bakımından
- Kişi bakımından
- Zaman bakımından
- Miktar bakımından
- Konu bakımından
- Birlikte temsil bakımından

Mezkûr haller mevcutken, temsilci bu sınırlamaları aşarak işlem yapabilir. Bu halde yetkisiz temsilden söz edilir. Yetkisiz temsil;

- Temsil yetkisinin sahte olması
- Temsil yetkisinin olmaması
- Temsil yetkisinin sona ermesi
- Temsil yetkisinin aşılması hallerinde mümkündür.

**Yetkisiz temsilde, işlem askıda hükümsüzdür**. Bu halde **temsil olunan** işleme onay vermedikçe işlem ile bağlı olmaz. **Temsilci**, işlemi temsil olunan adına ve hesabına yaptığından işlemin tarafı değildir, iş bu sebeple işlem ile bağlı değildir. **Sözleşmenin diğer tarafı ise**, işlem ile bağlı olup, temsil olunanın işleme onay verip vermediğini uygun bir zamanda kendisine bildirmesini isteyebilir. **Temsil olunan, işleme onay vermez ise, işlemin tamamı en başından itibaren geçersiz olur**. Mezkûr geçersizlik sebebiyle, **işlemin diğer tarafının uğradığı zararları, yetkisiz temsilci karşılamak zorundadır**. Ancak yetkisiz temsilci, işlemin diğer tarafının, kendisinin yetkisiz temsilci olduğunu bildiğini veya bilmesi gerektiğini ispat eder ise, bu zararı karşılamaktan kurtulur. **Temsil olunan, işleme onay verir ise, işlem, onay tarihinden itibaren değil ve fakat en başından itibaren geçerli olur**. Tüm bu bilgiler ışığında, Behlül, miktar bakımından kısıtlanmış olmasına rağmen, bu sınırı aşarak yetkisiz temsile konu bir işlem yapmıştır. **Bu halde, C seçeneğindeki ifadenin aksine, Adnan'ın işleme 09.08.2021 tarihinde onay vermesi halinde, işlem en başından itibaren, yani 30.07.2021 tarihinden itibaren geçerli olacaktır**.

CEVAP: C

2. Muaccel olan bir borcun borçlusu, alacaklının ihtarı ile temerrüde düşer. Borçlu, bir para borcu bakımından temerrüde düşer ise, temerrüt(gecikme) faizi ödemek zorunda kalır. Temerrüt faizin özellikleri şunlardır:
- Yalnızca para borçları için geçerlidir.
  - Kanundan doğar, tarafların anlaşması gerekmez(**A seçeneği**).
  - Borçlunun temerrüde düşmekte kusurlu olması gerekmez(**B seçeneği**).
  - Alacaklının zarara uğraması gerekmez(**B seçeneği**).
  - Faiz borcu gibi dönemsel edimlerin ifasında temerrüde düşen borçlu, temerrüt tarihinden itibaren değil ve fakat kendisine karşı dava açıldığı yahut takip başlatıldığı tarihten itibaren temerrüt faizi ödemek zorundadır(**E seçeneği**).
  - Temerrüt faizi, taraflarca aksi kararlaştırılmadıkça, yıllık %9 oran üzerinden işler. Ancak taraflar, adı işlerde bu oranı %100 artırarak en fazla yıllık %18 olarak da belirleyebilir. (**C seçeneği**).
  - Alacaklı, temerrüt faizi aşan bir zarara(aşkın zarar) uğrar ise, bu zararını ispat eder ve fakat borçlu, temerrüde düşmekte kusurlu olmadığını ispat edemez ise, mezkûr zararını da isteyebilir(**D seçeneği**).

CEVAP: E

3. **Genel işlem koşulları**, bir sözleşme yapılırken düzenleyen, ileride çok sayıdaki benzer sözleşmede kullanmak amacıyla, önceden, tek başına hazırlanarak karşı tarafa sunduğu sözleşme hükümleridir. Bu koşulların, sözleşme metninde veya ekinde yer alması, kapsamı, yazı türü ve şekli, nitelendirme önem taşımaz. Aynı amaçla düzenlenen sözleşmelerin **metinlerinin özdeş olmaması, bu sözleşmelerin içerdiği hükümlerin, genel işlem koşulu sayılmasını engellemez**. Genel işlem koşulları içeren sözleşmeye veya ayrı bir sözleşmeye konulan bu koşulların her birinin tartışılarak kabul edildiğine ilişkin kayıtlar, tek başına, onları genel işlem koşulu olmaktan çıkarmaz. Genel işlem koşullarıyla ilgili hükümler, sundukları hizmetleri kanun veya yetkili makamlar tarafından verilen izinle yürütmekte olan kişi ve kuruluşların hazırladıkları sözleşmelere de, niteliklerine bakılmaksızın uygulanır. Karşı tarafın menfaatine aykırı genel işlem koşullarının sözleşmenin kapsamına girmesi, sözleşmenin yapılması sırasında düzenleyen karşı tarafa, **bu koşulların varlığı hakkında açıkça bilgi verip, bunların içeriğini öğrenme imkânı**

MÜESSİR DENEMELERİ

MÜESSİR DENEMELERİ

sağlamasına ve karşı tarafın da bu koşulları kabul etmesine bağlıdır. Aksi takdirde, genel işlem koşulları yazılmamış(yok) sayılır. Sözleşmenin niteliğine ve işin özelliğine yabancı olan genel işlem koşulları da yazılmamış sayılır. Genel işlem koşullarının bulunduğu bir sözleşmede veya ayrı bir sözleşmede yer alan ve düzenleyene tek yanlı olarak karşı taraf aleyhine genel işlem koşulları içeren sözleşmenin bir hükmünü değiştirme ya da yeni düzenleme getirme yetkisi veren kayıtlar yazılmamış sayılır. Sözleşmenin yazılmamış sayılan genel işlem koşulları dışındaki hükümleri geçerliliğini korur. Bu durumda düzenleyen, yazılmamış sayılan koşullar olmasaydı diğer hükümlerle sözleşmeyi yapmayacak olduğunu ileri süremez. Genel işlem koşullarında yer alan bir hüküm, açık ve anlaşılır değilse veya birden çok anlama geliyorsa, düzenleyenin aleyhine ve karşı tarafın lehine yorumlanır. Genel işlem koşullarına, dürüstlük kurallarına aykırı olarak, karşı tarafın aleyhine veya onun durumunu ağırlaştırıcı nitelikte hükümler konulamaz. Tüm bu bilgiler ışığında C seçeneğindeki ifadenin aksine, genel işlem koşullarında yer alan bir hüküm, açık ve anlaşılır değilse veya birden çok anlama geliyorsa, düzenleyenin aleyhine ve karşı tarafın lehine yorumlanır.

CEVAP: C

4. Konut ve çatılı iş yeri kirası sözleşmeleri kiraya verenden veya kiracıdan kaynaklı sebepler ile tahliye davası yolu ile boşaltılabilir:

- **Kiraya verenden kaynaklı tahliye sebepleri**
  - ✓ Mevcut malikinin gereksinimi
  - ✓ Yeni malikinin gereksinimi
  - ✓ Yeniden inşaa ve imar
- **Kiracıdan kaynaklı tahliye sebepleri**
  - ✓ Yazılı tahliye taahhütnamesi verilmesi
  - ✓ Kira dönemi içindeki iki haklı ihtar
  - ✓ Kiracının veya eşinin aynı ilçe veya belde belediyesi sınırları içinde oturtmaya elverişli bir konutunun bulunması

Mezkûr soru, yazılı bir tahliye taahhütnamesi özeinde sorulmuştur. Buna göre, kiracı, kiralananın teslim edilmesinden sonra, kiraya verene karşı, kiralananı belli bir tarihte boşaltmayı yazılı olarak üstlendiği hâlde boşaltmamışsa kiraya veren, kira sözleşmesini bu tarihten başlayarak 1 ay içinde icraya başvurmak veya dava

açmak suretiyle sona erdirebilir. Tüm bu bilgiler ışığında, Tamer, 05.07.2023 tarihine kadar tahliye davası açarak, Peri'yi mezkûr konuttan tahliye ettirebilecektir.

CEVAP: C

5. Eser sözleşmesi, yüklenicinin bir eser meydana getirmeyi, iş sahibinin de bunun karşılığında bir bedel ödemeyi üstlendiği sözleşmedir. Eser sözleşmesinde yüklenici, iş sahibine belirli bir sonucu garanti etmektedir. Eser sözleşmesinin özellikleri şunlardır:

- İsimli bir sözleşmedir.
  - İş görme borcu doğuran bir sözleşmedir.
  - Borçlandırıcı işlemdir.
  - Tam iki tarafa borç yükleyen bir sözleşmedir.
  - İvazlı bir sözleşmedir.
  - Rızai bir sözleşmedir.
  - Kural olarak herhangi bir şekil şartı yoktur.
  - Edim, kural olarak parça edimi özelliği taşır.
  - Edim, kural olarak şahsi edim özelliği taşır.
- Şu haller, eser sözleşmesinin konusunu oluşturmaktadır:

- Ev inşası
- Pantolon dikilmesi
- Reklam kampanyası hazırlanması
- Tablo yapılması
- Heykel yapılması
- Ağaç kesilmesi
- Film senaryosu yazılması
- Müzik bestelenmesi
- Saç kesilmesi
- Saç ekilmesi
- Saç boyanması
- Dövme yapılması
- Kulak deldirilmesi
- Plastik cerrahi işlemleri vb.

Tüm bu bilgiler ışığında, özel ders verilmesinde bir sonuç garanti edilmediğinden, bunun yanında bir süreç vaadi söz konusu olduğundan, mezkûr işlem eser sözleşmesinin değil ve fakat vekâlet sözleşmesinin konusunu oluşturacaktır.

CEVAP: D

6. Kefalet sözleşmesi, kefilin alacaklıya karşı, borçlunun borcunu ifa etmemesinin sonuçlarından kişisel olarak sorumlu olmayı üstlendiği sözleşmedir. Kefalet sözleşmesi, **nitelikli yazılı şekle tabidir**. Eşlerden biri mahkemece verilmiş bir aylık kararı olmadıkça veya yasal olarak ayrı yaşama hakkı doğmadıkça, **ancak diğerinin yazılı rızasıyla kefil olabilir**; bu rızanın sözleşmenin kurulmasından önce ya da en geç kurulması anında verilmiş olması şarttır. Ancak şu hallerde, eşin yazılı rızası aranmaz:

- Kefilin sorumlu olduğu tutarın azalmasına ilişkin değişiklikler
- Mütessesil kefaletin adi kefalete dönmesine ilişkin değişiklikler
- Kefil yararına olan güvencelerin artmasına ilişkin işlemler
- Ticaret sicile kayıtlı ticari işletme sahibinin, işletme ile ilgili vereceği kefaletler
- Ticaret şirket ortağının veya yöneticisinin, şirket ile ilgili vereceği kefaletler
- Mesleki faaliyetleri ile ilgili olarak esnaf ve sanatkârlar siciline kayıtlı esnaf veya sanatkârlar tarafından verilecek kefaletler
- Kamu Sermayeli Bankalar Tarafından Yürütülen Faiz Destekli Kredi Kullanılmasına Dair Kanun kapsamında kullanılacak kredilerde verilecek kefaletler
- Tarım kredi, tarım satış ve esnaf ve sanatkârlar kredi ve kefalet kooperatifleri ile kamu kurum ve kuruluşlarınca kooperatif ortaklarına kullanılacak kredilerde verilecek kefaletler.

**CEVAP: B**

7. **Tekerrür**, daha önce işlenen bir suçun **cezası kesinleştikten** sonra belli bir süre içinde ikinci bir suç işlenmesidir. Suçta tekerrür, ancak ilk işlenen suç kesinleşmişse söz konusu olabilir. Suçta tekerrür hükümleri uygulanan kişi, cezasını "**mükerrirlere özgü infaz rejimi**" çerçevesinde infaz etmektedir. Türk Ceza Kanunumuz çerçevesinde düzenlenmiş olan tekerrür kurumu; hükümlünün ikinci kere suç işlemesi nedeniyle, ilk kez suç işleyen bir kişiye göre daha ağır bir yaptırıma tabii tutulması şeklinde özetlenebilir.

Tekerrür hükümleri, önceden işlenen suçtan dolayı;

- Beş yıldan fazla süreyle hapis cezasına mahkûmiyet halinde, bu cezanın infaz edildiği tarihten itibaren **beş yıl**,

- Beş yıl veya daha az süreli hapis ya da adli para cezasına mahkûmiyet halinde, bu cezanın infaz edildiği tarihten itibaren üç yıl, geçtikten sonra işlenen suçlar dolayısıyla uygulanmaz.
- Tekerrür halinde, sonraki suça ilişkin kanun maddesinde seçimlik olarak hapis cezası ile adli para cezası öngörülmüşse, hapis cezasına hükümlenir.
- Kasıtlı suçlarla taksirli suçlar ve sırf askerî suçlarla diğer suçlar arasında tekerrür hükümleri **uygulanmaz. Kasten öldürme, kasten yaralama, yağma, dolandırıcılık, uyuşturucu veya uyarıcı madde imal ve ticareti ile parada veya kıymetli damgada sahtecilik suçları** hariç olmak üzere; **yabancı ülke mahkemelerinden verilen hükümler tekerrüre esas olmaz.**
- Fiili işlediği sırada **onsekiz** yaşını doldurmamış olan kişilerin işlediği suçlar dolayısıyla tekerrür hükümleri **uygulanmaz.**
- Tekerrür halinde hükümlenilen ceza, mükerrirlere özgü infaz rejimine göre çektirilir. Ayrıca, mükerrir hakkında cezanın infazından sonra denetimli serbestlik tedbiri uygulanır.
- Mahkûmiyet kararında, hükümlü hakkında mükerrirlere özgü infaz rejiminin ve cezanın infazından sonra denetimli serbestlik tedbirinin uygulanacağı belirtilir.
- Mükerrirlerin mahkûm olduğu cezanın infazı ile denetimli serbestlik tedbirinin uygulanması, kanunda gösterilen şekilde yapılır.
- Mükerrirlere özgü infaz rejiminin ve cezanın infazından sonra denetimli serbestlik tedbirinin, itiyadi suçlu, suçlu meslek edinen kişi veya örgüt mensubu suçlu hakkında da uygulanmasına hükmedilir.

**Tüm bu bilgiler ışığında; Göçmen Kaçaklığı suçu ile ilgili yabancı ülke mahkemelerince verilen hüküm tekerrüre esas olmaz.**

**Cevap: D**

8. Suçun oluşması kastın varlığına bağlıdır. Kast, suçun kanuni tanımındaki unsurların bilerek ve istenerek gerçekleştirilmesidir.

**Doğrudan kast**; bilerek ve isteyerek suçun kanuni tanımındaki fiilin işlenmesidir. Doğrudan kast, kastın temel şeklidir. Doğrudan kast, failin kanunda suç olarak tanımlanan bir fiili yaptığını "**bilmesi**" ve bu fiili "**istemesi**" ile vücut bulur. Fail, suç teşkil eden fiilin gerçekleşmesine yönelik bir iradeye sahiptir.

**Olası kast**; suçun kanuni tanımındaki fiilin gerçek-

leşebileceğinin mümkün veya muhtemel bir şekilde "öngörülmesine" rağmen, sonucun meydana gelmesinin göze alınması, adeta "olursa olsun" biçimindeki bir düşünceyle fiilin işlenmesidir. Örneğin, toplantı halinde olan insanlara ateş eden fail, toplantının kalabalık olması nedeniyle öldürmek istediği kişi dışında başka kimselerin de zarar görebileceğini düşünmelidir. Tercih etmese, istemese bile başkalarının da zarar görmesi mümkün veya muhtemel olmasına rağmen, bunu göze alarak kıraathanede bir kişiyi öldürmeye çalışırken mermilerin sekmesi sonucu başkalarını da yaralayan fail, olası kast ile yaralama suçundan sorumludur.

**Basit taksir;** failin öngörülebilir bir neticeyi "öngörmeyerek" dikkat ve özen yükümlülüğüne aykırı bir hareketle fiili işlenmesidir. Diğer ismi bilinçsiz taksir. Örneğin, gerekli iş güvenliği önlemlerini almayarak işçi çalıştıran işveren, iş kazası neticesinde yaralanmaya neden olursa basit taksirle insan yaralama suçu işlemiş olur.

**Bilinçli taksir;** failin "öngördüğü" neticeyi istemesine rağmen, kural ihlali yaparak veya şans, kişisel yetenek vb. etkenlere güvenerek hareket etmesi ile fiili işlenmesidir. Örneğin, şoförlüğüne fazla güvenen sürücü sollama yasağı bulunan bir yolda sollama yaparak ölüme neden olan kişi bilinçli taksirle ölüme neden olma suçu nedeniyle cezalandırılır.

**Özel Kast:** Kanuna göre bu suçun işlenmiş sayılabilmesi için fiilin bilinmesinin ve istenmesinin yeterli olmadığı aynı zamanda failde bu suç için özel bir amacın arandığı durumlardaki kast çeşididir.

Somut olayımıza göre fail gerçekleştirmek istediği sonuca zorunlu olarak bağlı bulunan sonuçları öngördüğü durumlarda, kastı bu sonuçlar bakımından doğrudan kasttır. Somut olayımızda Ali bu bomba düzeneğini koyarak diğer yolcuların doğrudan kastı ölümlerinden sorumludur. Bomba düzeneğinin infilak etmesi, Ayşe dışındaki 2 çocuk, otobüsün muavini ve yaşlı kadının ölümüyle zorunlu olarak bağlıdır.

**CEVAP: B**

9. Devlet memurları, yürütmekte oldukları görevler bakımından amir konumunda iseler, çalışmakta oldukları kurumlarda kanun, tüzük ve yönetmeliklerle belirlenmiş kendisine atfedilen görevleri eksiksiz ve zamanında hem yapmak hem de yaptırmak ile sorumludurlar. Burada yaptırmak ile sorumluluk şu şekilde izah edilebilir, idari kurum amirleri kendilerine atfedilen görevleri yerine getirirlerken amiri buldukları kurum memurlarına

emir verebilmektedirler. Ancak bu hiyerarşik düzen içerisinde amir kesinlikle konusu ve içeriği suç teşkil eden bir emir veremez. Bu emir verilmesi halinde konusu suç teşkil eden emri icra eden ve bu emri veren birlikte bu sorumluluktan dolayı TCK hükümleri gereği yargılanır.

5237 sayılı Türk Ceza Kanunumuz madde 24 kapsamında; **Ceza sorumluluğunu kaldıran veya azaltan nedenler başlığı altında kanunun hükmü ve amirinin emriyle ilgili ifadelere yer vermiştir. Buna göre;**

- Kanunun hükmünü yerine getiren kimseye ceza verilmez.
  - Yetkili bir merciden verilip, yerine getirilmesi görev gereği zorunlu olan bir emri uygulayan sorumlu olmaz.
  - Konusu suç teşkil eden emir hiçbir surette yerine getirilemez. Aksi takdirde yerine getiren ile emri veren sorumlu olur. Hem emri yerine getiren hem de emri veren sorumludur.
  - Emrin, hukuka uygunluğunun denetlenmesinin kanun tarafından engellendiği hallerde, yerine getirilmesinden emri veren sorumlu olur.
- Bu bilgiler ışığında III numaralı öncüldeki bilgi yanlıştır.

**CEVAP: A**

10. Özel belgede sahtecilik, yazılı, okunabilir ve hukuki bir değere sahip özel bir belgenin sahte olarak düzenlenmesiyle, değiştirilmesi veya kullanılmasıyla icra edilen harekettir. Özel belge ise herkes tarafından düzenlenebilen daha çok kişiler arasındaki ilişkilerde kullanılan belgelerdir. Emre yazılı kambiyo senedi, vasiyetname, emtiya temsil eden belge ve hisse senedi **resmi nitelikli belgelerdir**. Bono, çek, poliçe gibi kambiyo senetleri, vasiyetname, tahvil gibi evraklar özel belge niteliğinde olmasına rağmen Türk Ceza Kanunumuz md.210 uyarınca resmi belge olarak kabul edilir. Ancak unsurlarında eksiklik olan, kambiyo senedi vasfını yitiren çek, poliçe veya bonolar, resmi evrakta sahtecilik suçunun değil, özel evrakta sahtecilik suçunun konusu olur.

Somut olayımızda Nur, unsurları tam olan, nominal değeri 20,000-TL hisse senedinin üzerine tahrifat yaparak Sevda yerine kendini adını yazmış ve hisse senedini Parlak kumaş Anonim Ortaklığına

götürüp ibraz etmiş, biriken kâr payını almıştır. Unsurları tam olduğu için hisse senedi resmi belge özelliğine haiz olmuştur. Bu belgeyi kullanmak resmi belgede sahtecilik suçuna vücut verir. Nur, hileli davranışlarla kendisine ait olmayan hisse senedini şirketi aldatıp kendisine yarar sağlamıştır. Bu fiillerle dolandırıcılık suçunu da aynı zamanda işlemiştir. Bu somut olayımızda gerçek içtima uygulanarak hem resmi evrakta sahtecilikten hem de dolandırıcılık suçlarından ayrı ayrı sorumludur. Cevap: D'dir

11. Hakaret suçu: Bir kimseye onur, şeref ve saygınlığını rencide edebilecek nitelikte somut bir fiil veya olgu isnat eden veya sövmek suretiyle bir kimsenin onur, şeref ve saygınlığına saldıran suretiyle işlenir. Bu hareketleri gerçekleştiren kişi üç aydan iki yıla kadar hapis veya adli para cezası ile cezalandırılır. Suçun nitelikli hallerinde hakaret suçunun cezası, 1 yıl ile 2 yıl arasındadır (TCK md.125/3).

Hakaret suçunun;

- Kamu görevlisine karşı görevinden dolayı,
- Dini, siyasi, sosyal, felsefi inanç, düşünce ve kanaatlerini açıklamasından, değiştirmesinden, yaymaya çalışmasından, mensup olduğu dinin emir ve yasaklarına uygun davranmasından dolayı,
- Kişinin mensup bulunduğu dine göre kutsal sayılan değerlerden bahisle, işlenmesi halinde, cezanın alt sınırı bir yıldan az olamaz. Mağdurun gıyabında hakaretin cezalandırılabilmesi için fiilin **en az üç kişiyle ihtilat ederek işlenmesi** gerekir. TCK md. 129/3'e göre hakaret suçunun iki kişi tarafından karşılıklı işlenmesi halinde "karşılıklı hakaret suçu" meydana gelir. Karşılıklı hakaretin aynı zaman diliminde gerçekleşmesi şart değildir. Örneğin, medya yoluyla kendisine "maymun" denildiğini öğrenen bir kişinin de karşı tarafa bir gün sonra "yarasa" demesi halinde karşılıklı hakaret suçu meydana gelir. Karşılıklı hakaret suçunun işlenmesi halinde hakim, taraflardan birine veya her iki tarafa ceza vermeyebilir veya cezayı 1/3'üne kadar indirebilir.

CEVAP: A

**Not:** Kamu veya özel sağlık kurum ve kuruluşlarında görev yapan sağlık personeli ile yardımcı sağlık personeline karşı görevleri sebebiyle işlenen hakaret suçunda, ceza yarı oranında arttırılır. Ayrıca hükmedilen hapis cezası ertelenemez.

12. 5237 sayılı Türk Ceza Kanunu madde 220 kapsamında; **en az üç kişinin**, suç işlemeye elverişli araç ve gerece sahip olarak, hiyerarşik bir ilişki ve iş bölümü içerisinde amaç suçları işlemek için süreklilik arz edecek şekilde bir araya gelmesiyle meydana gelir. Kanunun suç saydığı fiilleri işlemek amacıyla örgüt kuranlar veya yönetenler, örgütün yapısı, sahip bulunduğu üye sayısı ile araç ve gereç bakımından amaç suçları işlemeye elverişli olması halinde, suç işlemek amacıyla örgüt kurma suçundan dolayı cezalandırılır. Ancak, örgütün varlığı için üye sayısının en az üç kişi olması gerekir. Örgüt içindeki hiyerarşik yapıya dâhil olmamakla birlikte örgüte bilerek ve isteyerek yardım eden kişi, yardım eden sıfatıyla değil, örgüt üyesi olarak değerlendirilip yargılanır ancak cezası daha düşük orandan verilir. Örgüte üye olmamakla birlikte örgüt adına suç işleyen kişi ayrıca örgüte üye olmak suçundan dolayı cezalandırılır.

Örgütün silahlı olması halinde, yukarıdaki fıkralara göre verilecek ceza dörtte birinden yarısına kadar artırılır.

Örgüt yöneticileri, örgütün faaliyeti çerçevesinde işlenen bütün suçlardan dolayı ayrıca fail olarak cezalandırılır.

Örgütün faaliyeti çerçevesinde suç işlenmesi halinde, ayrıca bu suçlardan dolayı da cezaya hükümlenir.

Örgütün cebir, şiddet veya tehdit içeren yöntemlerini meşru gösterecek veya övecek ya da bu yöntemlere başvurmaya teşvik edecek şekilde propagandasını yapan kişi, bir yıldan üç yıla kadar hapis cezası ile cezalandırılır. Bu suçun basın ve yayın yolu ile işlenmesi halinde, verilecek ceza yarı oranında artırılır.

Suç işlemek amacıyla örgüt kurma suçu nedeniyle soruşturmaya başlanmadan ve örgütün amacı doğrultusunda suç işlenmeden önce, örgütü dağıtan veya verdiği bilgilerle örgütün dağılmasını sağlayan **kurucu veya yöneticiler hakkında cezaya hükümlenmez.** (TCK md 221)

Örgütün faaliyeti çerçevesinde herhangi bir suçun işlenişine **istirak etmeden** yakalanan örgüt üyesinin, pişmanlık duyarak örgütün dağılmasını veya mensuplarının yakalanmasını sağlamaya elverişli bilgi vermesi halinde, **hakkında cezaya hükümlenmez. Yani indirim yapılmadan direk cezai müeyyide ortadan kaldırılır.**

CEVAP: C



13. Yabancı ülkede işlenen ve kanun hükümleri uyarınca Türkiye'de soruşturulması ve kovuşturulması gereken suçlarda yetki aşağıdaki sıraya göre belirlenmektedir;

- Şüpheli veya sanığın yakalandığı yer,
- Yakalanmamışsa yerleşim yeri mahkemesi yetkilidir.
- Şüpheli veya sanığın Türkiye'de yerleşim yeri yoksa Türkiye'de en son adresinin bulunduğu yer mahkemesi yetkilidir.
- Mahkemenin bu suretle de belirlenmesi olanağı yoksa, ilk usul işleminin yapıldığı yer mahkemesi yetkilidir.

**Şüpheli İstanbul'da yakalanmış olduğu için, İstanbul mahkemeleri yetkilidir.**

**CEVAP: D**

14. Kamu davasının açılmasının ertelenmesine karar verilebilmesi için, uzlaşmaya ilişkin hükümler saklı kalmak üzere;

- a) Şüphelinin daha önce kasıtlı bir suçtan dolayı hapis cezası ile mahkûm olmamış bulunması,
- b) Yapılan soruşturmanın, kamu davası açılmasının ertelenmesi halinde şüphelinin suç işlemekten çekineceği kanaatini vermesi,
- c) Kamu davası açılmasının ertelenmesinin, şüpheli ve toplum açısından kamu davası açılmasından daha yararlı olması,
- d) Suçun işlenmesiyle mağdurun veya kamunun uğradığı zararın, aynen iade, suçtan önceki hale getirme veya tazmin suretiyle tamamen giderilmesi, koşullarının birlikte gerçekleşmesi gerekir.

Taksirli suçtan mahkûm olmuş olması kamu davasının açılmasının ertelenmesine karar verilmesine engel değildir.

**CEVAP: D**

15. Alt sınırı beş yıldan fazla hapis cezasını gerektiren suçlardan dolayı yapılan soruşturma ve kovuşturmada da şüpheli veya sanığın istemi aranmaksızın bir müdafii görevlendirilir. Gözlem altına alınan şüpheli veya sanığın müdafii yoksa hâkim veya mahkemenin istemi üzerine, baro tarafından bir müdafii görevlendirilir. Müdafii bulunmayan şüpheli veya sanık; çocuk, kendisini savunamayacak derecede malul veya sağır ve dilsiz ise, istemi aran-

maksızın bir müdafii görevlendirilir. Ancak **şüpheli veya sanığın görme engelli olması hali zorunlu müdafilik hali değildir ve istemi olmadan müdafii görevlendirilmesi yapılmaz.**

**CEVAP: D**

16. Cumhuriyet savcısı, soruşturma evresi sonunda, kamu davasının açılması için yeterli şüphe oluşturacak delil elde edilememesi veya kovuşturma olanağının bulunmaması hâllerinde kovuşturmaya yer olmadığına karar verir.

Suçtan zarar gören, kovuşturmaya yer olmadığına dair kararın kendisine tebliğ edildiği tarihten itibaren onbeş gün içinde, bu kararı veren Cumhuriyet savcısının yargı çevresinde görev yaptığı ağır ceza mahkemesinin bulunduğu yerdeki sulh ceza hâkimliğine itiraz edebilir. Ancak Cumhuriyet savcısının kamu davasının açılmaması hususunda takdir yetkisini kullandığı hâllerde cumhuriyet savcısının kararına karşı itiraz edilemez.

Sulh ceza hâkimliği, kararını vermek için soruşturmanın genişletilmesine gerek görür ise bu hususu açıkça belirtmek suretiyle, o yer Cumhuriyet başsavcılığından talepte bulunabilir; kamu davasının açılması için yeterli nedenler bulunmazsa, istemi gerekçeli olarak reddeder; itiraz edeni giderlere mahkûm eder ve dosyayı Cumhuriyet savcısına gönderir. Cumhuriyet savcısı, kararı itiraz edene ve şüpheliye bildirir.

**Sulh ceza hâkimliği istemi yerinde bulursa, Cumhuriyet savcısı iddianame düzenleyerek mahkemeye verir.**

**CEVAP: D**

17. Tutuklamaya, tutuklamanın devamına veya bu husustaki bir tahliye isteminin reddine ilişkin kararlarda;

- a) Kuvvetli suç şüphesini,
  - b) Tutuklama nedenlerinin varlığını,
  - c) Tutuklama tedbirinin ölçülü olduğunu,
  - d) (Ek:8/7/2021-7331/14 md.) Adli kontrol uygulamasının yetersiz kalacağını,
- gösteren deliller somut olgularla gerekçelendirilerek açıkça gösterilir

**CEVAP: E**

18. Hâkim kararları ile kanunun gösterdiği hâllerde, mahkeme kararlarına karşı itiraz yoluna gidilebilir. Hâkim veya mahkeme kararına karşı itiraz, kanunun ayrıca hüküm koymadığı hâllerde 35 inci maddeye göre ilgililerin kararı öğrendiği günden itibaren yedi gün içinde kararı veren mercie verilecek bir dilekçe veya tutanağa geçirilmek koşulu ile zabıt kâtibine beyanda bulunmak suretiyle yapılır. Tutanakla tespit edilen beyanı ve imzayı mahkeme başkanı veya hâkim onaylar. Ceza verilmesine yer olmadığı kararı bir hükümdür. Bu karara karşı itiraz değil, istinaf yoluna başvurulabilir

CEVAP: D

19. Ticaret unvanı, tacirin ticari işletmesiyle ilgili işlerde ve belgelerinde kullandığı isimdir. Ticaret unvanı, taciri tanıtmaya ve onu diğer tacirlerden ayırt etmeye yarayan ticari isimdir. Ticaret unvanını sadece tacirler kullanabilir. Esnafar ticaret unvanı kullanamaz. Ticaret unvanı, çekirdek ve ek olmak üzere iki unsurdan oluşur. Asli unsuru çekirdektir. Ek kullanılması kural olarak zorunlu değildir ancak ek kullanılmasının zorunlu olduğu (şube eki gibi) istisnalar da mevcuttur

Gerçek kişi olan tacirin ticaret unvanı, kanuna uygun olarak yapabileceği ekler ile kısaltılmadan yazılacak adı ve soyadından oluşur.

Kollektif şirketin ticaret unvanı, bütün ortakların veya ortaklardan en az birinin adı ve soyadıyla şirket ve türünü gösterecek bir ibareyi içerir

Adi veya sermayesi paylara bölünmüş komandit şirketlerin ticaret unvanı, komandite (sınırsız sorumlu) ortaklardan en az birinin adı ve soyadıyla şirket ve türünü gösterecek bir ibareyi içerir. Bu şirketlerin ticaret unvanlarında komanditer (sınırlı sorumlu) ortakların adları ve soyadları veya ticaret unvanları bulunamaz. Eğer komanditer ortağın adı vanda yer alırsa, o ortak komandite ortak gibi sorumlu olur

Ticari işletmeye sahip olan dernek, vakıf ve diğer tüzel kişilerin ticaret unvanları, adlandır. Zorunlu veya isteğe bağlı ek kullanamazlar. **Donatma iştirakinin ticaret unvanı, ortak donatanlardan en az birinin adı ve soyadını veya deniz ticaretinde kullanılan geminin adını içerir. Soyadları ve gemi adı kısaltılmaz. Ticaret unvanında ayrıca donatma iştirakini gösterecek bir ibare de bulunur**

- Anonim, limited ve kooperatif şirketler, işletme konusu gösterilmek ve kanundaki diğer şartları taşımak şartıyla, ticaret unvanlarını serbestçe seçebilirler. Ticaret unvanlarında, "anonim şirket",

"limited şirket" ve "kooperatif" kelimelerinin bulunması şarttır. Bu şirketlerin ticaret unvanında, gerçek bir kişinin adı veya soyadı yer aldığı takdirde, şirket türünü gösteren ibareler, baş harflerle veya başka bir şekilde kısaltma yapılarak yazılmaz. Kooperatiflerde ise kamu tüzel kişilerinin adı yer alamaz.

"A" seçeneğinde unvanı isim kullanıldığı halde şirket adında kısaltma yapılmıştır. "B" seçeneğinde şirketin türü belli değildir. "C" seçeneğinde isim kısaltılmıştır. "D" seçeneği ancak işletme adı olabilir.

CEVAP : E

20. Tacir, ticareti terk etse dahi defterleri ile ilgili belgelerini, son kayıt tarihindeki yılın bitiminden itibaren on yıl daha saklamakla mükelleftir. Bir tacirin saklamakla yükümlü olduğu defterler ve belgeler; yangın, su baskını veya yer sarsıntısı gibi bir afet veya hırsızlık sebebiyle ve kanuni saklama süresi içinde ziyaa uğrarsa tacir ziyayı öğrendiği tarihten itibaren **otuz gün içinde** ticari işletmesinin bulunduğu yer yetkili mahkemesinden kendisine bir belge verilmesini isteyebilir. Bu dava hasımsız açılır yani çekişmesiz yargı konusudur. Mahkeme gerekli gördüğü delillerin toplanmasını da emredebilir. Eğer bu belge alınmazsa, tacirden ticari davalarda defterin ibrazı istendiğinde, ibrazdan kaçınmış sayılacaktır.

CEVAP : D

21. Kurucular hakkında birtakım yolsuz işlemlerden dolayı sorumluluk davası açılabilmesi gibi ihmali olan ilk yönetim kuruluna da dava açılabilir. Yönetim kurulu üyeleri, tasfiye memurları ve denetçilerin de sorumlu tutulması mümkündür.

Kanuna aykırı belge ve beyanlar, sermaye hakkında yanlış ve yanıltıcı açıklamalar, aynı sermayeye değer biçmede hile yapılması ve SPK dan izinsiz halktan para toplama halleri sorumluluk halleridir. Bu durumlarda **zarar gören pay sahipleri, zarar gören alacaklılar ve şirket davacı olabilir**. Tazminat her halükarda şirkete ödenir

Kurucuların ve yöneticilerin, şirketin kuruluşundan ve sermaye artırımından doğan sorumlulukları şirketin tescil tarihinden itibaren 4 yıl geçmedikçe sulh ve ibra yoluyla kaldırılamaz (genel kurul kararıyla aklanamaz). Sulh ve ibra ancak genel kurul onayı ile olur

Halka kapalı şirketlerde sermayenin onda biri (azınlık- azlık grupları), halka açıkta ise yirmide biri karşıt oy vererek sulh ve ibrayı engelleyebilir (Bu bir olumsuz azınlık hakkıdır)

Sorumluluk davalarında TCK'ya göre daha uzun bir zaman aşımı yoksa zamanaşımı süreleri, sorumlu olanların ve zarar doğuran fiilin öğrenilmesinden itibaren 2 yıl, her halükarda 5 yıldır. Koşulları varsa bu dava sorumlu olan denetçilere karşı da açılabilir.

**CEVAP : C**

22.

- Toplantılarda gündemi, çağırın organ belirler. İlan ve mektuplarda gündemin gösterilmesi zorunludur. Aksine hüküm bulunmadıkça, gündemde yer almayan konularda karar alınmaz (Gündeme bağlılık ilkesi).
- Gündeme bağlılığın bazı istisnaları vardır. Bunlar; Yönetim kurulu üyelerinin görevlerinden alınmaları, yenilerinin seçilmeleri, bilgi ve inceleme hakkını kullanamayan pay sahiplerinin bu yöndeki talepleri ve azınlığın özel denetçi talebi ile finansal tablolar ile ilgili görüşmelerinin ertelenmesi talepleri gündemde yer almasa bile görüşülür. Çağrısız genel kurul toplantılarında da gündeme madde eklenebilir.

**CEVAP : A**

23. Hamiline yazılı senetlerin iptali kanunda ; kıymetli evraklar - üçüncü kısım "hamiline yazılı senetler" ile ilgili 661-669 maddelerinde düzenlenmiştir.

Pay senetleri, tahviller, intifa senetleri, münferit kuponlar hariç olmak üzere, kupon belgeleri, esas kupon belgelerinin yenilenmesine yarayan talonlar gibi hamile yazılı senetlerin iptaline hak sahibinin istemi üzerine mahkemece karar verilir.

Yetkili mahkeme, borçlunun yerleşim yeri veya pay senetleri hakkında anonim şirket merkezinin bulunduğu yer asliye ticaret mahkemesidir.

Dilekçe sahibinin senedin zilyedi bulunduğu ve onu zayı ettiği yolundaki iddialarının mahkemece inandırıcı bulunması gerekir.

Dilekçe sahibinin istemi üzerine mahkeme, senedin borçlusunu, aksine hareket ettiği takdirde iki defa ödemek zorunda kalacağını ihtar ederek beldelini ödemekten yasaklar.

Mahkeme, dilekçe sahibinin, senedin zilyedi bulunmuş ve onu zayı etmiş olduğuna dair yaptığı açıklamaları inandırıcı bulursa, belli olmayan hamili ilan yoluyla, senedi belirli bir süre içinde ibraz etmeye çağırır ve aksi takdirde senedin iptaline

karar verileceğini ihtar eder. Sürenin en az altı ay olarak belirlenmesi gerekir; bu süre ilk ilan gününden itibaren işlemeye başlar.

Senedin ibrazı hâlinde İptali istenen senet ibraz edilirse, mahkeme, dilekçe sahibine senedin iadesi davası açması için bir süre belirler. Dilekçe sahibi bu süre içinde dava açmazsa, mahkeme, senedi geri verir ve ödeme yasağını kaldırır. Senedin ibraz edilmemesi hâlinde Mahkeme, belirlenen süre içinde ibraz edilmeyen senedin iptaline karar verir veya gerekli görürse başka önlemler de alabilir.

İptal kararı üzerine dilekçe sahibi, gideri kendisine ait olmak üzere yeni bir senet düzenlenmesini veya muaccel borcun ifasını istemek hakkını haizdir.

**CEVAP : D**

24.

- Tam ciro: Giro edilen (devralan) kimsenin adı soyadı ve devreden imzası bulunur
- Beyaz ciro: **Ciro edilenin adı soyadı yer almaz**, ciro edenin imzası bulunur. Beyaz ciro senetleri bir nevi hamiline yazılı senet gibi devir imkanı sağlasa da senet hamiline yazılı hale gelmez ( Beyaz ciro ile devralınmış bir senette devralan; kendi adını veya başkasının adını yazabileceği gibi senedi yine beyaz ciro veya tam ciro ile devredebilir. Ayrıca senedi olduğu gibi bir başkasına teslim de edebilir ve bir anlamda senet hamiline senet işlevi görür)
- Temlik ciro: Senetten doğan hakkı devreden cirodur. Tahsil ve rehin ciro kayıtları içermez. Ancak tahsil veya rehin ciro suyla senet devralmış birinin ciro su her halükarda tahsil ciro sudur. Temlik ciro suyla devir alınan senet; temlik, tahsil veya rehin ciro suyla devredilebilir
- **Temlik ciro su tam veya beyaz ciro olarak yapılabilir.** Üç çeşit fonksiyonu vardır bunlar; Temlik fonksiyonu (hakkın devri), teşhis fonksiyonu (hak sahibini teşhis) ve teminat garanti fonksiyonudur (kabul edilmeme ve ya ödememeden sorumluluk)
- Tahsil ciro: Hamil, senedi kendisi adına tahsil edilsin diye devreder. Bedeli tahsil içindir veya vekaletendir gibi ibareler eklenir (temsil ilişkisi). Sadece teşhis fonksiyonu vardır ve **tam ciro şeklinde yapılabilir.** Giro edilen kişi hamilin bütün haklarını kullanır. Dava işlemleri dışında her işlemi yapar. Tahsil ciro suyla senedi devralan kişi yine tahsil ciro suyla devretme yetkisine sahiptir. Dev-

redene karşı ileri sürülecek tüm şahsi defiler, senedi tahsil cirosuyla devralana da ileri sürülebilir

- Rehin cirosu: Poliçe bedeli bir borç karşılığında terhin (rehin verilmek) edilir. Ciro üzerine bedeli teminatır, rehindir gibi ibareler eklenir. Rehin cirosuyla alınan senet, ancak tahsil cirosuyla devredilebilir. Sadece teşhis fonksiyonu vardır. Şahsi defiler ileri sürülemez.(çekte rehin cirosu yapılamaz)

**Ayrıca; kambiyo senetlerinde, alacaklı ve borçlu sıfatının birleşmesinin borcu sona erdirmediği bir istisnai durum vardır. Senette imzası bulunan bir kişi tekrar imza sahibi olursa buna geriye ciro denir (yani senedin yeniden keşideciye, cirantalara veya avalistlere ciro edilmesi gibi). Ayrıca Poliçenin muhataba cirosunun da borcu sona erdirmediğini yeniden hatırlatmak gerekir. Geriye ciro; temlik cirosunun özel bir türüdür**

Kısmi ciro şeklinde bir ciro türü yoktur. Eğer bir cira, bedelin bir kısmını ciro etme şeklinde kısmi ciro işlemi yapmaya kalkışsa bile ciro batıl yani geçersiz olacaktır.

**CEVAP : B**

25. İş Kanunu, 4. Maddedeki istisnalar dışında kalan bütün işyerlerine, bu işyerlerinin işverenleri ile işveren vekillerine ve işçilerine faaliyet konularına bakılmaksızın uygulanır (İK m.1)

Bu kapsamda, aşağıda belirtilen ve istisna olarak kabul edilen işlerde ve iş ilişkilerinde 4857 İş Kanunu hükümleri uygulanmaz;

- Deniz ve hava taşıma işlerinde,
- 50'den az işçi çalıştırılan (50 dahil) tarım ve orman işlerinin yapıldığı işyerlerinde veya işletmelerinde,
- Aile ekonomisi sınırları içinde kalan tarımla ilgili her çeşit yapı işleri,
- Bir ailenin üyeleri ve 3 üncü dereceye kadar (3 üncü derece dahil) hısımları arasında dışardan başka biri katılmayarak evlerde ve el sanatlarının yapıldığı işlerde,
- Ev hizmetlerinde,
- Çıraklar hakkında,
- Sporcular hakkında,
- Rehabilite edilenler hakkında,
- 507 sayılı Esnaf ve Sanatkarlar Kanununun 2 nci maddesinin tarifine uygun üç kişinin çalıştığı işyerlerinde. (Not: 507 sayılı Esnaf ve Sanatkarlar Kanunu yürürlükten kaldırılmıştır. Diğer kanun-

larda, 507 sayılı Esnaf ve Sanatkarlar Kanununa yapılmış olan atıflar, 5362 sayılı Esnaf ve Sanatkarlar Meslek Kuruluşları Kanuna yapılmış sayılır.)

**CEVAP: D**

26. İşyeri veya işyerinin bir bölümü hukuki bir işleme dayalı olarak başka birine devredildiğinde, devir tarihinde işyerinde veya bir bölümünde mevcut olan iş sözleşmeleri bütün hak ve borçları ile birlikte devralana geçer. Devralan işveren, işçinin hizmet süresinin esas alındığı haklarda, işçinin devreden işveren yanında işe başladığı tarihe göre işlem yapmakla yükümlüdür. Yukarıdaki hükümlere göre devir halinde, devirden önce doğmuş olan ve devir tarihinde ödenmesi gereken borçlardan devreden ve devralan işveren birlikte sorumludurlar. Ancak bu yükümlülüklerden devreden işverenin sorumluluğu devir tarihinden itibaren **iki yıl ile sınırlıdır.**

**CEVAP: B**

27. On sekiz veya daha küçük yaştaki işçilerle elli ve daha yukarı yaştaki işçilere verilecek yıllık ücretli izin süresi **yirmi günden az** olmaz.

**CEVAP: D**

28. Nitelikleri bakımından en çok otuz iş günü süren işlere süresiz iş, bundan fazla devam edenlere sürekli iş denir.

**CEVAP: B**

29. Çekilme, sendikaya bildirim tarihinden itibaren bir ay sonra geçerlilik kazanır. Çekilenin bir aylık süre içinde başka bir sendikaya üye olması hâlinde yeni üyelik bu sürenin bitimi tarihinde kazanılmış sayılır.

**CEVAP: A**

30. Paraların paylaşılmasından sonra alacağının tamamını alamayan alacaklılara, alacağın ödenmeyen kısmı için icra dairesi tarafından re'sen düzenlenen aciz belgesi verilir. Aciz belgesinin bir sureti borçluya bir sureti de her il merkezinde Adalet Bakanlığı tarafından belirlenen icra dairesi tarafından tutulan özel sicile kaydedilmesi için bu icra dairesine gönderilir. Alacaklı, borçluya karşı 1 yıl içerisinde yeniden takip yapmak isterse yeniden ödeme emri göndermesine gerek yoktur.

**CEVAP: E**

MÜESSİR DENEMELERİ

MÜESSİR DENEMELERİ

31. İflas içi konkordatoda müflise mühlet verilmez. Konkordato komiseri atanmaz. Onun görevini iflas idaresi yürütür. Konkordato teklifi icra mahkemesine değil iflas idaresine yapılır. İflas içi konkordatonun tasdiki sebebine dayalı olarak iflasın kaldırılması talebinde bulunabilecek kişi/merci iflas idaresi, ve bu hususta karar verecek merci asliye ticaret mahkemesidir.

**CEVAP: D**

32. Aciz belgesi, tasarrufun iptali davasında, yani iptal davasında özel bir dava koşuludur.

**CEVAP: A**

33. Haciz işlemi gerçekleştirilmiş olan mallar kural olarak talep üzerine satılır. Satış alacaklı veya borçlu tarafından talep edilebilir. 2004 sayılı İcra ve İflas Kanunu'na göre genel haciz yoluyla takipte taşınır malların satışı, kesin hacizden itibaren en fazla 1 yıl süre içinde talep edilir.

**CEVAP: D**

34. İİK madde 142'ye göre, iflasta, alacağı sıra cetveline kabul edilen bir alacaklı sıra cetvelinde kendi alacağına verilmiş olan sıraya itiraz etmek isterse, şikâyet yoluyla icra mahkemesine başvurmalıdır.

**CEVAP: A**

35. İİK madde 208/3'e göre; İflas dairesi, iflas kararının kendisine tebliğinden itibaren en geç iki ay içinde tasfiyenin adi veya basit şekilde yapılacağına karar vermek zorundadır (Mart 2018 yılında 7101 sayılı Kanunla yapılan düzenlemeyle süre üç aydan iki aya indirilmiştir)

**CEVAP: A**



## ÇÖZÜM 3

## GENEL KÜLTÜR - GENEL YETENEK ÇÖZÜMLERİ

1. Bu tip sorularda önce soru kökü ardından şıklar ve şıklara bağlı olarak numaralandırılmış cümlelerdeki ifadelerin doğruluğuna bakılmalıdır. I. cümlede yazar, şehirde gezerken izlenimlerini dile getirmiştir. II. cümlede, cümle başında geçen "ne var ki" ifadesiyle önceki cümlede belirtilenlere ekleme yapılmıştır. III. cümlede eskiden yaşananlar dile getirilmemiştir, sadece "anımsatılmaktan" söz edilmiştir. IV. cümlede "nadir karşılaşılan bir şeydir" ifadesiyle az görülen bir durumdan söz edilmiştir. V. cümle öznel bir görüştür ve kişisellik bildirmektedir

CEVAP: C

2. "sever" sözcüğü her zaman kendisinden önceki sözcükle bitişik yazılır: *sanatsever, vatansever vb.*

CEVAP: D

3. Parçada Oktay Akbal'dan söz edilmektedir. Ancak (III) numaralı cümlede genç yazarlarından söz edildiği için akışı bozmaktadır.

CEVAP: B

4. Parçada sanatçı ve sanat arasındaki bağdan söz edilmiştir. Sanatçının yeteneği varsa sanatını gerçekleştirebilir. Bu yetenek de örneğin ressam için dünyaya tuvalinin renklerinden bakabilmesidir. Ayrıca parçanın son cümlesinde sanatçının zaman içerisinde kendini geliştirebileceği ibaresi vardır. O hâlde parça tamamlanırken bu anlam ilişkisi göz önünde bulundurulmalıdır. B seçeneğinde "zorluk" ifadesi bulunduğu için anlam akışına uygun düşmez. C, D ve E seçenekleri parçayla tam olarak örtüşmez. A seçeneğinde yer alan ifade parçanın anlam akışına uygundur çünkü biçim ile yaratıcının düşüncesi arasında bir ilişkiden söz etmiştir.

CEVAP: A

5. "Bu arada birazda asosyal oldum." → A  
"İş dünyasında bu nedenle daha başarılı oldum." → B  
"Öz güvenim arttı." → C

"Kitaplar bana resmi, klasik müziği sevdirdi." → E  
D seçeneğindeki ifadenin karşılığı parçada yoktur.

CEVAP: D

6. "vb" kısaltmasından sonra üç nokta kullanılmaz. Çünkü "vb" "ve benzeri" demektir, örneklerin devam ettiğini gösterir. "vb" kısaltmasından sonra nokta kullanılır.

CEVAP: D

7. Bütün sayıları aynı kök derecesinde eşitleyelim.

$$\sqrt[3]{2} = \sqrt[6]{2^2} = \sqrt[6]{4}$$

$$1 = \sqrt[6]{1}$$

$$\sqrt{5} = \sqrt[6]{5^3} = \sqrt[6]{125}$$

$$2 = \sqrt[6]{2^6} = \sqrt[6]{64}$$

$$3 = \sqrt[6]{3^6} = \sqrt[6]{729}$$

$$\sqrt[6]{1} < \sqrt[6]{4} < \sqrt[6]{64} < \sqrt[6]{125} < \sqrt[6]{729}$$

CEVAP: A

8. Sütü şeker = S, Kahveli şeker = K ile gösterelim.

$$S + 3 = K \text{ ve}$$

$$S = (K - 9) \cdot 2 \rightarrow S = 2K - 18 \rightarrow S - 2K = -18$$

$$K - S = 3$$

$$S - 2K = -18$$

$$+$$

$$-K = -15$$

$$K = 15$$

$$S = K - 3 = 15 - 3 = 12$$

$$S + K = 12 + 15 = 27$$

CEVAP: C

9.  $|-3 - |x - 3|| - 3 = |-3 - (3 - x)| - 3$

$$= |-3 - 3 + x| - 3$$

$$= |-6 + x| - 3$$

$$= -(-6 + x) - 3$$

$$= 6 - x - 3 = -x + 3$$

CEVAP: B

10. Kurdele 10 parçaya bölündüğünde her bir parçanın uzunluğu  $x$  olsun, 14 parçaya bölündüğünde her bir parçanın uzunluğu  $x - 12$  olur.

$$x \cdot 10 = (x - 12) \cdot 14$$

$$10x = 14x - 12 \cdot 14$$

$$14x - 10x = 168$$

$$4x = 168$$

$$x = 42$$

$$\text{Kurdelenin uzunluğu } 10x = 10 \cdot 42 = 420$$

CEVAP: D

11. İki mumum 1 saatte yanan miktarı

$$\frac{15}{6} = \frac{5}{2} \text{ ve } \frac{20}{8} = \frac{5}{2}$$

Mumlar yandıktan  $t$  saat sonra boyları eşit olsun.

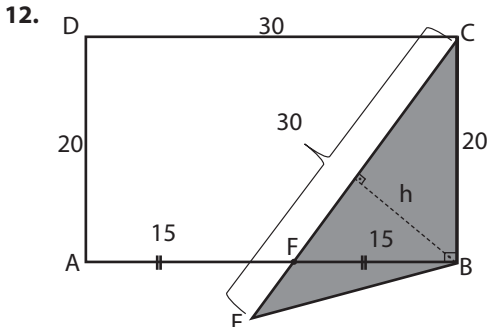
$$2 \cdot \left(15 - \frac{5}{2} \cdot t\right) = 20 - \frac{5}{2} \cdot t$$

$$30 - 5t = 20 - \frac{5}{2} \cdot t$$

$$30 - 20 = 5t - \frac{5}{2} \cdot t$$

$$10 = \frac{5}{2} \cdot t \rightarrow t = 4$$

CEVAP: D



$$IFCI^2 = 15^2 + 20^2$$

$$IFCI^2 = 225 + 400$$

$$IFCI^2 = 625$$

$$IFCI = 25$$

$$15 \cdot 20 = h \cdot 25$$

$$300 = 25h$$

$$h = 12$$

$$A(EBC) = \frac{12 \cdot 30}{2} = 6 \cdot 30 = 180$$

CEVAP: D

13. "İlk devlet" ve "ordu örgütü"nü kurulması, ilk kez ikili yönetim biçiminin oluşturulması, ilk düzenli ordunun kurularak, orduda "Onlu Sistem" oluşturulması Mete Han tarafından gerçekleştirilmiştir. (A seçeneği yanlış)

Orhun Yazıtları (Abideleri) Kök Türk alfabesi ile yazılmıştır. (B seçeneği yanlış)

Yerleşik hayat geçen ilk topluluk Uygurlardır. (C seçeneği yanlış)

Karluklar, ilk Müslüman Türk topluluğudur. II. Gök-türk Devletinin yıkılışında rol oynamıştır. 751 Talas Savaşı'nda "Abbasi" yanında yer almışlardır. (D seçeneği yanlış)

**Kurultay**, Devlet işlerinin görüşüldüğü en üst yönetim organıdır. **Kurultayın üyeleri**, Kağan, Hatun, hanedan üyeleri, Boy beyleri, ileri gelen devlet memurlarıdır. **Kurultayın görevleri**; gerekirse törede değişiklik yapmak, gerekirse veliht belirlemek, siyasi ve sosyal kararlar almaktır. **Kurultayın özellikleri**;

- Kurultay'da alınan kararlar genellikle uygulanırsa da bazen hükümdarlar bu kararlara uymamıştır.
- Devlet işlerinin Kurultay'da görüşülmesi Kurultay'a demokratik bir nitelik kazandırmıştır.
- Din adamları Kurultay'da yer almaz ve devlet işlerine karışmazdı.

CEVAP: E

14. Türk-İslam devletlerindeki saray görevlileri şunlardır:

<b>Hacip</b>	Hükümdarın idareciler ve halkla görüşmelerini sağlar
<b>İğdişbaşı</b>	Halktan vergi toplayan, halkı temsil eden görevli
<b>Camedar</b>	Sultanın elbiselerini korumakla ilgilenen görevli
<b>Devaddar</b>	Hükümdarın yazı takımlarını koruyan ve taşıyan görevli
<b>Candar</b>	Sarayı koruyan görevli
<b>Silahtar</b>	Hükümdarın silahlarıyla ilgilenen görevli
<b>Abdar (Taştardar)</b>	Hükümdarın temizlik işlerinden sorumlu görevli
<b>Emir-i Ahur</b>	Atların bakımından sorumlu görevli



<b>Çeşnigir</b>	Hükümdarın yiyeceklerini ilk tadan görevli
<b>Hares</b>	Hükümdara karşı gelenleri cezalandıran görevli
<b>Şıkar</b>	Hükümdarın av işleri ile ilgilenen görevli
<b>Kapucubaşı</b>	Sarayın günlük hizmetleri ile ilgilenen görevli
<b>Kıssadar</b>	Dilekçeleri hükümdara ileten görevli
<b>Serhenk</b>	Tören ve yolculuklarda düzenden sorumlu görevli

Muhtesip ise şehir ve kasabalarda fiyatların, tartı ve ölçü aletlerinin, satılan malların kalitesini denetleyen taşra yönetiminde yer alan bir belediye görevlisidir.

**CEVAP: B**

**15. Büyük Selçuklu Devleti'nin Türk-İslam dünyasına hizmetleri şunlardır:**

- Bizansa karşı mücadele ederek İslamiyet'in Anadolu'da yayılmasını sağlamışlardır.
- Anadolu'nun Türkleştirilmesine katkıda bulunmuşlardır.
- **Abbasi halifeliğini "Şii Büveyhoğulları" tehlikesinden korumuşlardır.**
- İslam dünyasının siyasi koruyuculuğunu üstlenmişlerdir.
- Bağdat'ta açtıkları "Nizamiye Medreseleriyle" bilimsel çalışmalara imza atmışlardır.

**CEVAP: C**

**16. Osmanlı Devleti'nde farklı "meslek gruplarının", "zanaatkarların" bir araya gelerek oluşturdukları "dini" ve "ekonomik" teşkilata lonca teşkilatı denir. Günümüzdeki "Esnaf ve Sanatkarlar Odası"na karşılık gelmektedir. Esnaflık ve zanaatkarlık yapmak için Loncalara dahil olmak gerekirdi. "Mesleki eğitim" in verildiği yerlerdi. "Gayrimüslimler" de Loncalarda yer alabilirdi.**

Usta - çırak - kalfa ilişkisi ile devam eden bir teşkilattı.

Esnaf yöneticileri, esnafın ahlaki açıdan eğitimini üstlenmek, esnaf arasındaki ilişkileri düzenlemek, üretimin miktarını belirlemek, usta sayısı ve dükkan sayısının belirlenmesinde etkin rol oynamak gibi görevlere sahipti. Ancak, loncaları, esnafları

denetlemek "**muhtesip**"in; üretici-tüketici anlaşmazlıklarını hukuken karara bağlamak ise "**kadı**"nın görevidir.

**CEVAP: E**

**17. Osmanlı Devleti'nde müzik:**

"Enderun Mektebi"nde verilen müzik eğitimi 19. yüzyılda "**Derüelhan**"da (Konservatuar) verilme-ye başlanmıştır.

**Safiyüddin Urmevi (1237 - 1294);** Günümüz Türk Müziği ses sistemi ve İslam ülkelerinde kullanılan ses sistemini bulmuştur.

**Abdülkadir Meragi (İbni Gaybi); "Ebcad Notası";** Nağmeler ve Makamlar kitapları

**İtri Efendi;** 17.yy Osmanlı bestekarıdır.

**Hacı Arif Bey;** 19. yy Osmanlı bestekarıdır.

**Tamburi Ali Efendi;** 19.yy Osmanlı bestekarıdır.

**İsmail Dede Efendi;** 19.yy Osmanlı bestekarıdır.

Padişah "**III. Selim**"in "**Suzi Dilara**" makamı bulunmaktadır.

Alla Turka müzik XVIII. yüzyılın ünlü bestecilerini de etkilemiştir.

"**Mozart**"ın "**5 numaralı konçertosu**" "**Türk Konçertosu**" olarak tanınmaktadır.

"**Beethoven**"ın "**Atina Harabeleri**" adlı eserinde "**Türk Marşı**" yer almaktadır.

Cemal Reşit Bey ise Türkiye'de klasik müziğin kuruluşuna öncülük etmiş müzisyenlerindedir. **Cumhuriyet tarihinin** ilk kuşak bestecilerinden biri olarak "**Türk Beşleri**" arasında yer alır.

**CEVAP: B**

**18. Birinci Dünya Savaşı yıllarında Osmanlı topraklarını paylaşmak için aşağıdaki gizli anlaşmalar yapılmıştır:**

- Boğazlar Antlaşması (İstanbul Antlaşması 1915)
- Londra Antlaşması (26 Nisan 1915)
- Mac Mahon Antlaşması (Temmuz 1915 - Mart 1916)
- Sykes Picot Antlaşması (16 Mayıs 1916)
- George Picot (Fransız Diplomat / 1870 - 1951)
- Petrograt Protokolü (Mart 1916)
- St. Jean de Maurienne Antlaşması (17 Nisan 1917)
- Balfour Deklarasyonu (1917)

**Bu gizli antlaşmalar, 1917 Bolşevik Devrimi sonrasında Rusya'daki sosyalist hükümet tarafından (Lenin) dünya kamuoyuna açıklanmıştır.**

**CEVAP: A**

**19. I. Balkan Savaşı (1912):**

- Osmanlı Devleti'ne karşı "Bulgaristan", "Sırbistan", "Karadağ" ve "Yunanistan" ittifakı arasında gerçekleşmiştir.
- "Karadağ"ın Osmanlı Devleti'ne saldırısı ile savaş başlamıştır.
- Osmanlı Devleti bu savaşta bütün cephelerde yenilmiştir. Ordunun hazırlıksız olması, ordu içindeki siyasi çekişmeler yenilginin başlıca nedenleri olmuştur.
- Osmanlı Devleti'nin isteği üzerine Balkanlardaki savaşı sona erdirmek amacıyla "Londra Konferansı" toplandı ve "Londra Antlaşması" imzalandı. Buna göre;
  - Osmanlı Devleti "Midye - Enez" in batısında kalan topraklarını kaybettiğini (Batı Trakya - Doğu Trakya) kabul ediyordu.
  - Ege Adalarının (Gökçeada, Bozcaada ve Tavşan adaları dışında) durumunu Avrupa'nın büyük devletleri belirleyecekti.
  - "Arnavutluk" bağımsızlığını ilan etti. "Makedonya"nın tamamı Osmanlı topraklarından ayrıldı.
- "Arnavutluk" ve "Romanya" "I.Balkan Savaşı"na katılmayan devletlerdir.
- Osmanlı Devleti'nin Balkanlarda en son kaybettiği toprak "Arnavutluk"tur.

**CEVAP: E****20. Montreux (Montrö) Boğazlar Sözleşmesi (20 Temmuz 1936):**

Lozan Antlaşması, Türkiye'nin boğazlardaki hakimiyetine kısıtlamalar getiriyordu. **İtalya'nın Habeşistan'ı istilası, Almanya'nın Versay Antlaşmasını ihlal etmesi, hızla silahlanması ve "Ren" bölgesine girmesi Japonya'nın "Mançurya"yı işgal etmesi**, boğazları tehlikeye sokuyordu. Türkiye, II. Dünya Savaşı belirtilerinin ortaya çıkması üzerine Milletler Cemiyeti'ne başvurarak Boğazlar'da asker bulundurma isteğini belirtti. 22 Haziran 1936'da Boğazların statüsünü belirlemek için İsviçre'nin Montreux (Montrö) kentinde bir konferans toplandı. Bir ay kadar süren görüşmeler sonunda İngiltere, Fransa, Bulgaristan, Romanya, Yunanistan, Sovyetler Birliği, Yugoslavya ve Türkiye arasında 20 Temmuz 1936'da "Montrö Boğazlar Sözleşmesi" imzalandı. Bu antlaşmaya 1937'de Japonya, 1938'de ise İtalya katıldı. Almanya, Montrö Sözleşmesini imzalamamıştır.

**Montreux (Montrö) Boğazlar Sözleşmesi ile;**

- Boğazlar Komisyonu kaldırıldı. Komisyonun görevleri Türk Devleti'ne verildi.
- Boğazların her iki yakasında Türkiye dilediği ka-

dar asker bulundurabilecek ve tahkimat yapabilecekti.

- Yabancı ticaret gemileri boğazlardan serbestçe geçebilecekti. Yabancı savaş gemilerinin geçişleri ise sınırlandırıldı.
- Türkiye'nin savaşa girmesi durumunda Boğazlardan geçişi istediği gibi düzenleyecekti.

**CEVAP: E****21.**

- Anadolu'da milli direnişin başlaması üzerine İtilaf Devletleri bir an önce antlaşma yapılmasına karar verdiler.
- Sevr Antlaşması'nın **taslağını görüşmek üzere** İtalya'nın "**San Remo**" kentinde bir konferans düzenlendi (**San Remo Konferansı** - 19 - 26 Nisan 1920).
- Bu konferansa İngiltere, Fransa, İtalya devletlerinin temsilcileri katıldı.
- Antlaşma 10 Ağustos 1920'de Paris yakınlarındaki Sevres (Sevr) kasabasında Osmanlı delegeleri tarafından imzalandı.
- Sevr Antlaşması, Osmanlı Parlamentosu ve Osmanlı Hükümeti tarafından onaylanmadı.
- Mebusan Meclisi, İstanbul'un resmen işgali sonucu 16 Mart 1920'de kapatılmıştı.
- TBMM, 19 Ağustos 1920'de yapmış olduğu toplantıda Sevr Antlaşması'nı reddetti. Antlaşmayı imzalayanlar vatan haini ilan edildi.

**CEVAP: C**

- 22. TBMM tarafından, iç ayaklanmaları bastırmak, yargılamaları hızlandırmak ve caydırıcı kılmak için İstiklal Mahkemeleri (11 Eylül 1920) kuruldu. İstiklal Mahkemelerinin üyeleri TBMM içerisinde seçildi. Amaç hızlı karar vermektir. İstiklal Mahkemeleri'nin sabit bir yeri olmadığı için suçun işlendiği bölgede yargılamayı gerçekleştiriyordu. İstiklal Mahkemeleri'nin kararları temyiz edilemezdi. İstiklal Mahkemelerinin kurulması, TBMM'nin yargı yetkisini eline aldığı ve güçler birliği ilkesinin benimsendiğini göstermekteydi.

**CEVAP: D****23. Cumhuriyet'in ilanından sonra Atatürk Dönemi'nde kurulan bankalar şunlardır:**

- 26 Ağustos 1924 tarihinde ilk özel banka olan **İş Bankası** kuruldu.
- 1926 tarihinde Ankara'da **Emlak ve Eytam Ban-**

**kası** açıldı, inşaat teşebbüslerini desteklemek amacıyla kurulan bir kamu bankasıdır.

- 1927 yılında **Esbank (Eskişehir Bankası)** kuruldu.
- 1928 yılında **Egebank** İzmir'de kuruldu
- 1925 tarihinde **Sanayi ve Maadin Bankası** kuruldu. 1933 tarihinde banka "Sümerbank"a devrildi.
- 1933 yılında **Zonguldak Yatırım Bankası** kuruldu.
- 1933 yılında **Kayseri Milli İktisat Bankası** kuruldu.

**CEVAP: C**

**24. Türk Tarih Kurumu (Türk Tarihi Tetkik Cemiyeti) Kuruluşu: (15 Nisan 1931)**

- Osmanlı Devleti çok uluslu bir imparatorluktu. Bu nedenle ulusal bir tarih anlayışı yoktu. İslam tarihine dayanan bir tarih anlayışı vardı.
- Tanzimat ve Meşrutiyet dönemleri Osmanlı halkını ortak değerlerde buluşturamadığı gibi milliyetçilik akımını da önleyemedi.
- Türkiye Cumhuriyeti'nin kurulmasıyla ümmetten millete, imparatorluktan da ulusal devlete geçildi.
- Atatürk, Türk tarihini belgelere ve kaynaklara dayanarak araştırılmasını istedi. Bu amaçla komisyonlar kurdu.
- Atatürk ulusal bir tarih anlayışının geliştirilmesi, Türk tarihinin bilimsel olarak araştırılması amacıyla 1931 yılında **Türk Tarihi Tetkik Cemiyeti'ni (Türk Tarih Kurumu)** kurdu.
- Türk Tarih Kurumu'nun ilk başkanı Tevfik Bıyıklıoğlu'dur.
- 1935 - 1958 yılları arasında Atatürk'ün isteği üzerine Afet İnan Türk Tarih Kurumu başkanlığını yapmıştır. İlk Türk kadın tarihçidir.
- Türk Tarih Kurumu 1931'de liseler için Genel Tarih Kitabı hazırlamıştır.

**CEVAP: B**

- 25. Anayasa'nın 10. maddesi eşitlik ilkesini düzenlemiştir. Buna göre:**

<b>MADDE 10: Kanun Önünde Eşitlik</b>	
İlk halinden beri	Herkes, dil, ırk, renk, cinsiyet, siyasi düşünce, felsefi inanç, din, mezhep ve benzeri sebeplerle ayırım gözetilmeksizin kanun önünde eşittir.
2004	Kadınlar ve erkekler eşit haklara sahiptir. Devlet, bu eşitliğin yaşama geçmesini sağlamakla yükümlüdür
2010	Bu maksatla alınacak tedbirler eşitlik ilkesine aykırı olarak yorumlanamaz.
2010	Çocuklar, yaşlılar, özürlüler, harp ve vazife şehitlerinin dul ve yetimleri ile malul ve gaziler için alınacak tedbirler eşitlik ilkesine aykırı sayılmaz.
İlk halinden beri	Hiçbir kişiye, aileye, zümreye veya sınıfa imtiyaz tanınmaz.
İlk halinden beri	Devlet organları ve idare makamları bütün işlemlerinde kanun önünde eşitlik ilkesine uygun olarak hareket etmek zorundadırlar.

2010 yılı Anayasa değişikliği ile 6 grup için özel ayrıcalıklar getirilebileceği (pozitif ayrımcılık) ve bunun eşitlik ilkesine aykırı sayılmayacağı hükme bağlanmıştır. Bu gruplar:

- Kadınlar
- Çocuklar
- Yaşlılar
- Özürlüler
- Harp ve vazife şehitlerinin dul ve yetimleri
- Malul ve gaziler

**CEVAP: B**

- 26. TBMM'nin Anayasa'ya aykırı olmamak şartıyla dilediği her konuda kanun yapabilmesi yasama yetkisinin genelliği ilkesiyle ilgilidir. Bununla birlikte TBMM bir konuyu dilediği ayrıntıda düzenleyebilir.**

**CEVAP: A**

- 27. Seçim çevreleri ve her seçim çevresinin çıkaracağı milletvekili sayısı ise genel nüfus sayımı sonuçlarının açıklanmasından itibaren en geç 6 ay içinde Milletvekili Seçim Kanununda yer alan kurallara göre tespit edilerek Resmî Gazete, radyo ve televizyonda ilan edilir.**

**CEVAP: D**

28. 1961 Anayasası'nda yapılan 1971-73 değişiklikleri şunlardır:

- Bakanlar Kuruluna Kanun Hükmünde Kararname çıkarma yetkisi verilerek yürütme güçlendirilmiştir. (TBMM yetki kanunu ile Bakanlar Kuruluna KHK çıkarabilmesi için izin verecektir.) (KHK, 2017'de kaldırıldı.)
- Bakanlar Kuruluna, yasal sınırları içinde vergi ve benzeri yükümlülüklerin belirlenmesi konusunda yetki verilmiştir. (Bu yetki 2017 yılı Anayasa değişikliği ile Cumhurbaşkanınınındır.)
- Meclisin gensoru yetkisi üzerinde değişiklikler yapılmıştır.
- Sıkıyönetim ilan sebepleri artırılmıştır. (Sıkıyönetim 2017 yılı Anayasa değişikliği ile kaldırıldı.)
- MGK'nın görevi "yardımcılık etmek" yerine "tavsiye eder" olarak değiştirilmiştir.
- Askeri Yüksek İdare Mahkemesi kurulmuştur. (Askeri yargının alanı genişletilmiştir.) (2017'de kaldırıldı.)
- Devlet Güvenlik Mahkemeleri (DGM) kurulmuştur. (2004'de kapatıldı. Görevleri ağır ceza mahkemelerine bırakılmıştır.)
- **Temel Hak ve Hürriyetler daraltılmıştır:**
  - Temel hak ve hürriyetlerle ilgili genel sınırlama sebepleri getirilmiştir. (ilk kez) (2001'de kaldırılmıştır.)
  - Temel hak ve hürriyetlerin kötüye kullanılması yasağı
  - Memurların sendika kurma hakkı kaldırılmıştır.
- Üniversitelerin özerkliği sınırlandırılmıştır.
- TRT'nin özerkliği kaldırılmıştır.
- Anayasa Mahkemesi, Anayasa değişikliklerini sadece şekil yönünden inceleyecektir.
- Anayasa Mahkemesi, kanun hükmünde kararname şekil ve esas bakımından denetleyecektir.
- Yüksek Savcılar Kurulu kurulmuştur.
- Siyasi partilere hazine yardımı getirilmiştir

**Diyanet İşleri Başkanlığı 1924 yılında kurulmuştur. Diyanet İşleri Başkanlığının Anayasa'da yer alması ise ilk kez 1961 Anayasasının ilk haliyle olmuştur.**

CEVAP: D

29. Kanunlar Anayasaya aykırı olamaz hükmüne yer vererek anayasanın üstünlüğü ilkesini ilk kez benimseyen Anayasamız 1924 Anayasasıdır.

CEVAP: C

30. Danıştay Başkanı, Başsavcı, başkanvekilleri ve daire başkanları, kendi üyeleri arasından Danıştay Genel Kurulunca ÜYE TAMSAYISININ SALT ÇOĞUNLUĞU ve gizli oyla 4yıl için seçilirler. Süresi bitenler yeniden seçilebilirler.

CEVAP: D

MÜESSİR DENEMELERİ

MÜESSİR DENEMELERİ

## ORTAK ALAN ÇÖZÜMLERİ 3

1. 1982 Anayasası'na göre, bir ilin veya seçim çevresinin, Türkiye Büyük Millet Meclisinde üyesinin kalmaması halinde, boşalmayı takip eden **90 günden sonraki ilk Pazar** günü ara seçim yapılır.

Bu durumda Anayasa TBMM herhangi bir takdir hakkı vermemiştir. Bununla birlikte "genel seçimden otuz ay geçmedikçe ara seçime gidilemez" ve "genel seçimlere bir yıl kala, ara seçimi yapılamaz" kuralları bir ilin ya da bir seçim çevresinin TBMM'de hiç üyesinin kalmaması halinde uygulanmaz.

**CEVAP: A**

2. **A seçeneği yanlıştır:** Yasama dokunulmazlığının kaldırılması için özel bir çoğunluk öngörülmemiştir. Dolayısıyla toplantıya katılanların salt çoğunluğu ile (151'den az olmamak şartıyla) yasama dokunulmazlığı kaldırılabilir.

**B seçeneği yanlıştır:** Yasama dokunulmazlığının kaldırılması halinde, Meclis Genel Kurulu kararının alındığı tarihten başlayarak **7 GÜN İÇERİSİNDE** ilgili milletvekili veya bir diğer milletvekili, kararın, Anayasaya, kanuna veya İçtüzüğe aykırılığı iddiasıyla iptali için Anayasa Mahkemesine başvurabilir (Anayasa m. 85).

**C seçeneği yanlıştır:** Anayasa Mahkemesi, iptal istemini **15 GÜN İÇERİSİNDE** kesin karara bağlar (Anayasa m. 85).

**D seçeneği yanlıştır:** M dışında bir başkan milletvekili de bu kararın iptali istemiyle Anayasa Mahkemesi'ne başvurabilir.

**E seçeneği doğrudur:** Dokunulmazlığın kaldırılması milletvekilliğini sona erdirmez. Dolayısıyla dokunulmazlığı kaldırılan milletvekili Meclis çalışmalarına katılabilir.

**CEVAP: E**

3.

## Cumhurbaşkanı Seçimi Kanunu'na göre;

- Aday gösterilmek, kişinin yazılı muvafakatine (uygun görme, kabul etme) bağlıdır (m.7/2).
- Türkiye Büyük Millet Meclisinde grubu bulunan siyasi partiler grup kararıyla, diğer siyasi partiler ise tüzüklerinde gösterilen yetkili organlarının kararıyla Cumhurbaşkanlığına aday gösterebilirler (m.8/1).
- Yüksek Seçim Kurulu tarafından ilân edilen süre içinde, adayların isimleri, muvafakat belgeleri ve gerekli diğer belgelerle birlikte Yüksek Seçim Kuruluna başvurularak aday gösterilmiş olur (m.8/2).
- **Her siyasi parti veya parti grubu ancak bir aday için başvuruda bulunabilir.** Bir kişiyi birden fazla siyasi parti grubu veya siyasi parti aday gösterebilir (m.8/2).
- Adaylarla ilgili bilgi ve belgelerde eksiklik tespit edilmesi hâlinde, Yüksek Seçim Kurulunca, ilgili siyasi partilere eksikliklerin giderilmesi için beş günlük süre verilir (m.8/3).
- Eksiklikleri, verilen süre içinde gidermeyen siyasi partiler, aday göstermekten vazgeçmiş sayılır (m.8/4).

**CEVAP: C**

4. 1982 Anayasası'na göre, Cumhurbaşkanlığı makamının herhangi bir nedenle boşalması halinde, **45 gün içinde** Cumhurbaşkanı seçimi yapılır.

**CEVAP: B**

5. **1982 Anayasası'na göre,**

Anayasa Mahkemesi Cumhurbaşkanını, Türkiye Büyük Millet Meclisi Başkanını, Cumhurbaşkanı yardımcılarını, bakanları, Anayasa Mahkemesi, Yargıtay, Danıştay Başkan ve üyelerini, Başsavcılarını, Cumhuriyet Başsavcivekilini, Hakimler ve Savcılar Kurulu ve Sayıştay Başkan ve üyelerini görevleriyle ilgili suçlardan dolayı Yüce Divan sıfatıyla yargılar (Anayasa m. 148/6).

Genelkurmay Başkanı, Kara, Deniz ve Hava Kuvvetleri Komutanları da görevleriyle ilgili suçlardan dolayı Yüce Divanda yargılanırlar (Anayasa, m. 148/7).

#### Yüce Divanda Yargılanacaklar

- Cumhurbaşkanı
- TBMM Başkanını (2010 yılı Değişikliği ile eklenmiştir.)
- Cumhurbaşkanı yardımcılarını (2107 yılı Değişikliği ile eklenmiştir.)
- Bakanlar
- Anayasa Mahkemesi Başkan ve üyeleri
- Yargıtay Başkan ve üyeleri
- Cumhuriyet Başsavcısı ve Başsavcivekili<sup>1</sup>
- Danıştay Başkan ve üyeleri
- Danıştay Başsavcısı
- Hakimler ve Savcılar Kurulu Başkan ve üyeleri
- Sayıştay Başkan ve üyeleri
- Genelkurmay Başkanı, Kara, Deniz ve Hava Kuvvetleri Komutanlarını (2010 Değişikliği ile eklenmiştir.)

**Yüce Divanda savcılık görevini Yargıtay Cumhuriyet Başsavcısı veya Cumhuriyet Başsavcivekili yapar.**

**Yüce Divan kararlarına karşı yeniden inceleme başvurusu (hükmün açıklanmasından itibaren 15 gün içinde) yapılabilir. Anayasa Mahkemesi Genel Kurulunun yeniden inceleme sonucu verdiği karar kesindir.** (2010 yılı Anayasa değişikliği) (2010 yılına kadar itiraz yolu kapalıydı.)

(Buradaki 15 günlük süre Anayasa'da değil Kanunda düzenlenmiştir.)

CEVAP: D

6. 1982 Anayasası'na göre, Kurul üyeliği seçimi, üyelerin görev süresinin dolmasından önceki **30 gün** içinde yapılır. Seçilen üyelerin görev süreleri dolmadan Kurul üyeliğinin boşalması durumunda boşalmayı takip eden **30 gün** içinde yeni üyelerin seçimi yapılır.

CEVAP: B

7.

1 Anayasanın buradaki kastı Yargıtay Cumhuriyet Başsavcısı ve Yargıtay Cumhuriyet Başsavcivekilidir.

#### 2820 sayılı Siyasi Partiler Kanununa göre

- Vatandaşlar siyasi parti kurma hakkına sahiptirler (m. 5/1).
- Siyasi partiler, Anayasa ve kanunlar çerçevesinde, önceden izin almaksızın serbestçe kurulurlar (m. 5/2).
- Her Türk vatandaşı, kanunda ve parti tüzüğünde gösterilen şartlara ve usullere göre siyasi partilere üye olma ve dilediği anda üyelikten çekilme hakkına sahiptir (m. 6/1).
- **KİMSE, AYNI ZAMANDA BİRDEN FAZLA SİYASİ PARTİNİN ÜYESİ OLAMAZ, aksi halde üyelik sıfatı bu siyasi partilerin hepsinde birden sona ermiş sayılır (m. 6/2).**
- Kimse, bir partinin birden fazla teşkilat birimine üye kaydolamaz, aksi halde son kayıt tarihinden önce yapılmış olan üyelik kayıtları geçersizdir (m. 6/3).
- Siyasi partilerin teşkilatı; merkez organları ile il, ilçe ve belde teşkilatlarından; Türkiye Büyük Millet Meclisi Grubu ile il genel meclisi ve belediye meclisi gruplarından ibarettir (m. 7/1).
- Siyasi partilerin tüzüklerinde ayrıca kadın kolu, gençlik kolu ve benzeri yan kuruluşlarla, yabancı ülkelerde yurtdışı temsilciliği kurulması öngörülebilir (m. 7/1). (1999 yılı değişikliği ile eklenmiştir.)
- Belde teşkilatı il ve ilçe merkezleri dışında belediye teşkilatı olan yerlerde kurulur (m. 7/2).
- Belde teşkilatları ilçe başkanlığına bağlıdır. Bu teşkilatların seçim tarzı, kuruluş ve faaliyet şekil ve şartları, üye sayısı, il ve ilçe teşkilatlarıyla münasebetleri siyasi partilerin tüzüklerinde gösterilir (m. 7/3).
- Belde teşkilatının üye sayısı üçten az olamaz (m. 7/4).

#### Siyasi Partiler Kanunu'na göre;

##### Partilerin Kurulması

- Siyasî partiler, partiye üye olma yeterliğine sahip **EN AZ OTUZ TÜRK VATANDAŞI** tarafından kurulur (m. 8/1).
- **Siyasi partilerin genel merkezi Ankara'da bulunur** (m. 8/2).
- Siyasi partiler, kanunda gösterilen bildiri ve belgelerin, İçişleri Bakanlığına verilmesiyle tüzel kişilik kazanırlar (m. 8/3).

MÜESSİR DENEMELERİ

MÜESSİR DENEMELERİ

- Bildiride, kurulacak siyasi partinin adı, genel merkez adresi, kurucuların adı, soyadı, doğum yeri ve tarihi, öğrenim durumları, meslek veya sanatlarıyla ikametgahlarının belirtilmesi ve bu bildirin bütünü kurucular tarafından imzalanması ve bildiriye beşer adet olmak üzere kurucuların nüfus kayıt örnekleri, adli sicil belgeleri ve kurucuların ayrı ayrı düzenledikleri siyasi parti kurucusu olabilme şartlarını taşıdıklarını belirten imzalı beyannamele ile kurucular tarafından imzalanmış parti tüzüğü ve programının eklenmesi şarttır.
- Bilgi ve belgelerin alındığı anda, İçişleri Bakanlığınca bir alındı belgesi verilir.
- İçişleri Bakanlığı, kuruluş bildirisi ve alındı belgesinin onaylı birer örneği ile bildiri eklerinin birer takımını 3 gün içinde Cumhuriyet Başsavcılığı ile Anayasa Mahkemesine gönderir.

### Siyasi Parti Sicili

Cumhuriyet Başsavcılığınca<sup>2</sup> her siyasi parti için bir sicil dosyası tutulur.

Bu sicil dosyasında:

- Kuruluş bildirisi ve ekleri;
  - Merkez organları ile, teşkilat kurdukları il, ilçe ve beldeleri, bunların organlarında görev alanların adlarını, soyadlarını, doğum yer ve tarihlerini, meslek veya sanatlarını ve ikametgahlarını gösterir onaylı listeleri,
  - Partinin faaliyetlerini düzenleyen her türlü yönetmelikler ve diğer yayınları,
  - Partiye kayıtlı üyelerin, ilçelere göre (b) bendindeki bilgileri içeren listeleri,
- Bulunur.

Cumhuriyet Başsavcılığınca istenilen sicille ilgili diğer bilgi ve belgeler de bu dosyaya konulur.

Siyasi partiler, (b) ve (c) bentlerindeki bilgi ve belgeler ile bunlarda ve parti tüzük ve programlarında yapılan değişiklikleri, yayın veya değişiklik tarihinden itibaren 15 gün içinde; (d) bendindeki listeler ile bunlarla ilgili değişiklikleri ise, 6 ayda bir Cumhuriyet Başsavcılığına gönderirler.

Siyasi partilerin kapatılmaları veya kapanmaları sicillerine işlenir.

Bu sicil herkese açıktır. Soruşturma ile ilgili bilgilerin gizliliğine ilişkin hükümler saklıdır.

Siyasi Partilerin bu Kanuna göre yapacakları kongre delege seçimlerinde ve ön seçimlerde (b) ve (d) bentleri gereğince Cumhuriyet Başsavcılığına bildirilmiş üye listeleri esas alınır.

Görüldüğü üzere bir kimsenin birden fazla partiye aynı anda üye olması halinde bu kimsenin tüm partilerde üyeliği sona erecektir.

**CEVAP: C**

8. Hiyerarşi, aynı kamu tüzel kişiliği içerisindeki bütünlüğü sağlamaya yönelik altlık üstlük ilişkisidir. Dolayısı ile iki idari birim arasındaki ilişkinin hiyerarşi olarak adlandırılabilmesi için bu iki idari birimin aynı kamu tüzel kişiliği içerisinde olması gerekmektedir.

I numaralı öncülde yer alan idari birimlerden İçişleri Bakanı merkezi idare içerisinde yer alırken Ankara Büyükşehir Belediye Başkanı merkezi idareden bağımsız kamu tüzel kişiliği olan büyükşehir belediyesinin yürütme organıdır. Dolayısı ile bu ikisi arasında hiyerarşi değil idari vesayet ilişkisi vardır. II numaralı öncülde yer alan Ankara Valisi ile Anka-

ra İl Millî Eğitim Müdürü'nün ikisi de merkezi idarenin taşra teşkilatı içerisinde, yani aynı kamu tüzel kişilik içerisinde yer almaktadır. Dolayısıyla bu ikisi arasındaki ilişki hiyerarşik bir ilişkidir.

III numaralı öncülde yer alan idari birimlerden ikisi de ayrı kamu tüzel kişiliklere sahip olan belediyelerin yürütme organıdır. Dolayısı ile bu ikisi arasında da hiyerarşik bir ilişki söz konusu değildir.

Buna göre cevap C'dir.

CEVAP: C

9. 1 sayılı Cumhurbaşkanlığı Teşkilatı Hakkında Cumhurbaşkanlığı Kararnamesi'nin 525'inci maddesine göre; "Cumhurbaşkanlığı Kararnamesinin bu kısmında; verilen görevleri yerine getirmek üzere Cumhurbaşkanlığına bağlı, özel bütçeli, **kamu tüzel kişiliğini haiz**, idarî ve malî özerkliğe sahip, **Dijital Dönüşüm Ofisi**, Finans Ofisi, İnsan Kaynakları Ofisi ve Yatırım Ofisi kurulmuştur." Diğer şıklarda yer alan idari birimlerin kamu tüzel kişiliği bulunmamaktadır. Cevap D'dir.

CEVAP: D

10. Kamunun mülkiyetinde bulunan mallar "kamu malları" ve "özel mallar" olmak üzere ikiye ayrılır. İdarenin kamulaştırma yoluyla elde ettiği mallar idarenin özel malları arasında yer alır. Bu malların kamu malı olabilmesi için tahsis işlemi gerekmektedir. Yani kamulaştırılan mallar doğrudan hizmet malı statüsünü kazanmaz. İdarenin kamu malları; sahipsiz mallar, orta malları ve hizmet malları olmak üzere üçe ayrılır. Sahipsiz mallar, herhangi bir kamu hizmetine tahsis edilmeyen kamu mallarıdır. Kural olarak kamu mallarının özel hukuk kişilerine kiralanması mümkün değildir; özel malların gelir elde etme amacıyla üçüncü kişilere kiralanması mümkündür.

CEVAP: A

11. 5302 sayılı İl Özel İdaresi Kanunu'nun 18. maddesine göre il genel meclisi bilgi edinme ve değerlendirme yetkisini; soru, **genel görüşme** ve faaliyet raporunu değerlendirme yollarıyla kullanır.

CEVAP: B

12. İdari işlemler yetki, şekil, sebep, konu ve amaç (maksat) olmak üzere 5 unsurdan oluşmaktadır. Bir idari işlemin hukuka uygun olması için bu unsur-

ların herhangi birisinde hukuka aykırılık olmaması gerekmektedir.

Bütün idari işlemlerin amacı kamu yararadır. Yani idari işlemlerin amaç unsuru kamu yararadır. Dolayısıyla kamu yararını gerçekleştirmeye yönelik olmayan bir idari işlem amaç unsuru bakımından hukuka aykırı hale gelir. **Bir idari işlemin amaç unsurundaki hukuka aykırılığa yetki saptırması denilmektedir.**

Şu durumların varlığı idari işlemi amaç unsuru bakımından hukuka aykırı hale getirir:

- Kişisel amaç güdülen idari kararlar,
- Siyasi amaç güdülen idari kararlar,
- Özel maksat öngörülen faaliyetlerde bu maksadı aşan idari kararlar.

Soruda Ö'nün A'ya düşük not vermesinin sebebinin kişisel husumet olduğu belirtilmiştir. Dolayısı ile kişisel amaç güdülen bir idari işlem söz konusudur. Bu durum, A'ya verilen düşük notu, amaç unsuru bakımından hukuka aykırı hale getirmektedir ve amaç unsurundaki bu hukuka aykırılığın adı yetki saptırmasıdır. (NOT: Öğrencilerin "yetki saptırması" ile idari işlemin yetki unsurunu birbirine karıştırmaması gerekmektedir. Diğer şıklarda belirtilen hukuka aykırılık hali idari işlemin yetki unsuru ile alakalıdır)

CEVAP: A

13. 982 Anayasası'nda devlet ve kamu tüzel kişilerinin kamulaştırma yetkisine sahip olduğu düzenlenmiştir. Soruda yer alan idari birimlerin tamamı kamu tüzel kişiliğine sahiptir. Dolayısıyla kural olarak vakıf üniversitelerinin, kamu iktisadi teşebbüslerinin ve köylerin kamulaştırma yetkisine sahip olduğu ifade edilebilir. Ancak vakıf üniversitelerinin kamulaştırma yetkisine dair kanunla özel bir düzenleme getirilmiştir. **2547 sayılı Yükseköğretim Kanunu'nun Ek 7. maddesinde, vakıflar tarafından kurulan yükseköğretim kurumlarının kamulaştırma yapamayacağı hüküm altına alınmıştır.** Kamu iktisadi teşebbüsleri ile köylerin kamulaştırma yapmaları önünde herhangi bir hukuki engel bulunmamaktadır. Cevap E'dir.

14. 657 sayılı Devlet Memurları Kanunu'nun 138. maddesinde görevden uzaklaştırma yetkisine sahip olanlar sayılmıştır. Buna göre;

- Atamaya yetkili amirler;
- Bakanlık ve genel müdürlük müfettişleri;
- İllerde valiler;



- İlçelerde kaymakamlar görevden uzaklaştırma yetkisine sahiptir. Buna göre şube müdürlerinin görevden uzaklaştırma yetkisi bulunmamaktadır.

**CEVAP: B**

15. Soruda belirtilen organların tamamı Danıştay'ın karar organları olmakla birlikte

Danıştay Genel Kurulu'nun yargısal bir yetkisi bulunmamaktadır.

**Danıştay'daki yargısal organlar şunlardır:**

- 1'inci Daire haricindeki tüm daireler yargısal dairedir. Bunlardan, 3-4-7-9 vergi dava dairesi; 2-5-6-8-10 idari dava dairesidir.
- İdari Dava Daireleri Kurulu ile Vergi Dava Daireleri Kurulu yargısal organdır.
- İçtihadı Birleştirme Kurulu yargısal bir organdır. Danıştay Kanunu'nun 45. maddesine göre; "Danıştay Genel Kurulu, bu Kanunla ve diğer kanunlarla bu Kurula verilen seçim görevleri ile diğer görevleri yapar ve bu Kanunda öngörülen içtüzük ve yönetmelikleri kabul eder." Cevap C'dir.

**CEVAP: C**

16. 1982 Anayasası'nın 158. maddesine göre Uyuşmazlık Mahkemesi **adli ve idari yargı mercileri arasındaki görev ve hüküm uyuşmazlıklarını** kesin olarak çözümlenmeye yetkilidir. Buna göre bir görev veya hüküm uyuşmazlığının Uyuşmazlık Mahkemesi tarafından karara bağlanabilmesi için bu uyuşmazlığın adli ve idari yargı kolları içinde yer alan yargı mercileri arasında çıkması gerekmektedir. Yani aynı yargı kolu içinde yer alan yargı mercileri arasında çıkan görev ve hüküm uyuşmazlıkları Uyuşmazlık Mahkemesi tarafından değil o yargı kolunda yer alan mahkemeler tarafından (o yargı kolunun kendi içinde) karara bağlanır. E şıkında aralarında görev uyuşmazlığı çıktığı belirtilen Diyarbakır İdare Mahkemesi ile Samsun Vergi Mahkemesi'nin ikisi de idari yargı kolunda yer alan mahkemelerdir. Dolayısı ile bu mahkemeler arasında çıkan görev uyuşmazlığı Uyuşmazlık Mahkemesi tarafından değil idari yargı kolunun kendi içinde karara bağlanacaktır. Diğer şıklarda aralarında uyuşmazlık çıktığı belirtilen mahkemelerin tamamı farklı yargı kollarında yer almaktadır.

**CEVAP: E**

17. İdarenin idari nitelikteki işlem, eylem ve sözleşmelerinden kaynaklanan uyuşmazlıklar, kural olarak idari yargının görev alanına girer. Bununla birlikte

idari nitelikte olmasına rağmen bir uyuşmazlığın kanunlarla adli yargının görev alanına sokulması da mümkündür.

I numaralı öncülde, her ne kadar sözleşmenin taraflarından birisi idare olsa da kira sözleşmeleri idari değil özel hukuk sözleşmesidir. Dolayısı ile bu sözleşmeden kaynaklanan uyuşmazlıkları idari yargının değil adli yargının görev alanına girmektedir.

Kamulaştırma işlemi idari bir işlemdir. 2942 sayılı Kamulaştırma Kanunu'na göre **kamulaştırma bedeline** ilişkin uyuşmazlıklar adli yargının görev alanına girse de kamulaştırma işleminin kendisine karşı açılan davalar adli değil idari yargının görev alanına girmektedir.

III numaralı öncülde belediye ekiplerinin **idari bir eylem** dolayısı ile vermiş olduğu zarar belirtilmektedir. İdari eylemlerden kaynaklanan zararlara karşı açılan davalar idari yargının görev alanına girmektedir.

**CEVAP: D**

18. İvedi yargılama usulüne tabi davalarda her ne kadar yürütmenin durdurulması talebinde bulunulabilirse de bu talebe ilişkin verilen kararlar kesin olup itiraz edilemez. Dolayısı ile A şıkında yer alan ifade yanlıştır. Yürütmenin durdurulmasına ilişkin diğer şıklardaki ifadeler doğrudur.

**CEVAP: A**

19. Merkezi ve ortak sınavlara ilişkin yargılama usulü, 2577 sayılı İdari Yargılama Usulü Kanunu'nun 20/B maddesinde düzenlenmiştir. Buna göre sınavlara karşı açılan her dava değil sadece **Millî Eğitim Bakanlığı ile Ölçme, Seçme ve Yerleştirme Merkezi tarafından yapılan merkezi ve ortak sınavlar, bu sınavlara ilişkin iş ve işlemler ile sınav sonuçları hakkında açılan davalar** merkezi ve ortak sınavlara ilişkin yargılama usulüne tabidir. Dolayısı ile Ankara Üniversitesi Hukuk Fakültesi tarafından yapılan sınava karşı açılacak dava merkezi ve ortak sınavlara ilişkin yargılama usulüne değil olağan yargılama usulüne tabidir.

Mahkemelerce verilen hangi kararlara karşı temyiz kanun yoluna başvurulabileceği 2577 sayılı İdari Yargılama Usulü Kanunu'nun 45. maddesinde sayma usulüyle belirlenmiştir. Dolayısıyla bu maddede belirtilmeyen davalara ilişkin kararlar ilk derece veya istinaf aşamasında kesinleşmektedir. Her ne kadar merkezi ve ortak sınavlara ilişkin yargılama usulüne tabi davalarda temyiz kanun yolu açık olsa da olaydaki dava olağan yargılama usulüne

tabi bir davadır ve bu davaya karşı temyiz kanun yoluna başvurulabileceği 45. maddede düzenlenmemiştir. Dolayısıyla Ö'nün açacağı bu davada temyiz kanun yolu kapalıdır. Sadece II numaralı öncülde yer alan ifade doğrudur.

CEVAP: B

20. Üst makama başvuru, 2577 sayılı İdari Yargılama Usulü Kanunu'nun 11. maddesinde düzenlenmiştir. Buna göre; "İlgililer tarafından idari dava açılmadan önce, idari işlemin kaldırılması, geri alınması, değiştirilmesi veya yeni bir işlem yapılması üst makamdan, üst makam yoksa işlemi yapmış olan makamdan, idari dava açma süresi içinde istenebilir. **Bu başvurma, işlemeye başlamış olan idari dava açma süresini durdurur.**

**Otuz gün içinde bir cevap verilmezse istek reddedilmiş sayılır.**

**İsteğin reddedilmesi veya reddedilmiş sayılması halinde dava açma süresi yeniden işlemeye başlar ve başvurma tarihine kadar geçmiş süre de hesaba katılır."**

Üst makama yapılan başvurunun reddedilmesi halinde dava açma süresi kaldığı yerden işlemeye başlar, yani başvurunun reddedilmesi dava açma süresini sıfırlamaz. Dolayısıyla III numaralı öncülde yer alan ifade yanlıştır.

CEVAP: B

21. Sorudaki incelik, "doğrudan" kelimesindedir. A ve B şıkları için temyiz yolu açık olsa da öncelikle istinaf yolunun tüketilmesi gereklidir. C şıkkı doğrudan Anayasa Mahkemesinde açılan bir dava olacağı için temyiz söz konusu değildir. E şıkkı zaten temyiz yolu kapalı bir dava söz konusudur. D şıkkında, ivedi yargılamaya tabi bir dava söz konusu olduğu için, ilk derece mahkemesinin kararına karşı doğrudan temyiz yoluna başvurulması gereklidir.

CEVAP: D

22. Kanuni temsilcinin gerekli niteliğe sahip bulunması dava şartıdır. İzin belgesinin alınması için mahkemeye müracaat edilmesi gerekiyorsa ilgiliye müracaatı için **kesin süre** verilir. Süresi içinde belgelerin kanuni temsilci tarafından ibraz edilmesi halinde dava açılmamış sayılır ve gerçekleştirilen işlemler de yapılmamış sayılır.

CEVAP: C

23. Hâkimin davaya bakarken artık tarafsız kalama-yaacağı kabul edilen/kesin olan hallerde hâkimin davaya bakması yasaklanmıştır. Diğer bir ifadeyle hâkimin davadan "çekinmek" zorundadır. Bu haller Kanun'da sayılı (tahdidi) bir şekilde belirtilmiştir. Hakim, yasaklı olduğu hallerde taraflar talep etmese bile davadan çekinmek zorundadır. Taraflar da hakimin yasaklılığını yargılamanın her aşamasında ileri sürebilir. Bu nedenle taraflar hakimin davaya bakmasına muvafakat verse bile yasaklılık sebebi mevcutsa hakimin davaya bakamaz resen çekinmek zorundadır. Yasaklama sebebinin doğduğu tarihten itibaren, o hâkimin huzuru ile yapılan bütün işlemler, üst mahkemenin kararı ile iptal olunabilir. Bu durum, bütün işlemlerin iptal edileceği anlamına gelmez. **Hakim yasaklı olsa da yapılan işlem doğru ise tekrar yapılması gereksiz masrafa sebebiyet verecekse iptal edilmez. Ancak hakimin verdiği hüküm ve kararlar ise her hâ-lükarda iptal olunur.** İptal edilen işlem, hüküm veya karar sebebiyle hâkim, sebep olduğu yargılama giderlerine mahkûm edilebilir. Taraflarca yapılan işlemler ise geçerliliğini korur.

CEVAP: D

24. Aşağıdaki durumlar davanın değiştirilmesi yasağı kapsamında:

- Talep sonucunu genişletmek ve değiştirmek
- Dava sebebinin (vakıalar) genişletmek ve değiştirmek
- Aşağıdaki durumlar ise davanın değiştirilmesi yasağının ihlali niteliğinde değildir:
- Hukuki sebeplerin değiştirilmesi
- Talep sonucunun daraltılması
- Asıl vakiaya zımnen dâhil olan vakıaların ileri sürülmesi
- Dava dilekçesinde bildirilen vakıaların delili niteliğindeki hususların ileri sürülmesi

CEVAP: B

25. İlk derece mahkemesinin vermiş olduğu "ihtiyatî tedbir talebinin reddine" dair kararına karşı yetkili Bölge Adliye Mahkemesine istinaf yoluna başvurulur.

CEVAP: C

26. Cevap dilekçesini verme süresi, dava dilekçesinin davalıya tebliğinden itibaren **iki haftadır**. Ancak, durum ve koşullara göre cevap dilekçesinin

bu süre içinde hazırlanmasının çok zor yahut imkânsız olduğu durumlarda, yine bu süre zarfında mahkemeye başvuran davalıya, cevap **süresinin bitiminden itibaren** işlemeye başlamak, bir defaya mahsus olmak ve **bir ayı geçmemek üzere ek bir süre** verilebilir. Ek cevap süresi talebi hakkında verilen karar taraflara derhâl bildirilir. Bu durumda verilecek ek süre ile birlikte cevap dilekçesini verme süresi en fazla 1 ay 2 hafta olacak ve son gün 19.05.2023 olacaktır.

**CEVAP: D**

27. Bölge adliye mahkemesi hukuk dairelerinde karşı dava açılmaz, davaya müdahale talebinde bulunamaz, davanın islahı istenemez, bölge adliye mahkemesince resen göz önünde tutulacaklar dışında, ilk derece mahkemesinde ileri sürülmeyen iddia ve savunmalar dinlenemez, yeni delillere dayanılmaz. Bölge adliye mahkemeleri için yetki sözleşmesi yapılamaz. İlk derece mahkemesinde usulüne uygun olarak gösterildiği hâlde incelenmeden reddedilen veya mücbir bir sebeple gösterilmesine olanak bulunmayan deliller bölge adliye mahkemesince incelenebilir.

**CEVAP: E**

28. Taraflar aksini kararlaştırmadıkça, bir hakemin görev yapacağı davalarda hakemin seçildiği, birden çok hakemin görev yapacağı davalarda ise hakem kurulunun ilk toplantı tutanağının düzenlendiği tarihten itibaren bir yıl içinde, hakem veya hakem kurulunca esas hakkında karar verilir. Tahkim süresi, tarafların anlaşmasıyla; anlaşamamaları hâlinde ise taraflardan birinin başvurusu üzerine mahkemece uzatılabilir. Mahkemenin, bu konudaki kararı kesindir.

**CEVAP: D**

29. Kanunda ve örf ve adet hukukunda somut olaya uygulanabilir bir hüküm yoksa hakim hukuk yaratma yoluna gider. Hakim hukuk yaratırken kendisi kanunkoyucu olsaydı nasıl bir kural koyardı düşüncesiyle hareket eder. Kanunkoyucu gibi genel ve soyut bir kural koyması gerektiğinden somut olayın gereklerinin ötesinde objektif ilişkileri dikkate alması gerekir. Hakimin yarattığı hukuk kanun hükmü niteliği taşımaz yani bağlayıcı değildir. Dikkat edilmelidir ki somut olay için bağlayıcıdır ancak uygulanması gereken bir kural değildir. Ka-

nun niteliği taşımadığından kuvvetler ayrılığına ters düşmez. Kanunda herhangi bir hüküm bulunmadığı için başvurulacak bir yol olduğundan kanunkoyucunun atfını göz önünde bulundurmamak söz konusu olmaz. Atıf, kural içi boşluk halinde dikkate alınır.

**CEVAP: B**

30. Adının kullanılması çekişmeli olan kişi, hakkının tespitini dava edebilir. Adı haksız olarak kullanılan kişi buna son verilmesini; haksız kullanan kusurlu ise ayrıca maddî zararının giderilmesini ve uğradığı haksızlığın niteliği gerektiriyorsa manevî tazminat ödenmesini isteyebilir.

Adın değiştirilmesi, ancak haklı sebeplere dayanarak hâkimden istenebilir. Adın değiştirilmesinde **görevli mahkeme asliye hukuk mahkemesidir**. Kişi haklı sebeplerin varlığı halinde birden fazla kez adını değiştirebilir. Adın değiştirildiği nüfus siciline kayıt ve ilân olunur. Ad değişmekle kişisel durum değişmez. Adın değiştirilmesinden zarar gören kimse, bunu öğrendiği günden başlayarak bir yıl içinde değiştirme kararının kaldırılmasını dava edebilir.

Boşanma hâlinde kadın, evlenmeden önceki soyadını yeniden alır. Eğer kadın evlenmeden önce dul idiyse hâkimden bekârlık soyadını taşımasına izin verilmesini isteyebilir. Kadının, boşandığı kocasının soyadını kullanmakta menfaati bulunduğu ve bunun kocaya bir zarar vermeyeceği ispatlanırsa, istemi üzerine hâkim, kocasının soyadını taşımasına izin verir. Koca, koşulların değişmesi hâlinde bu iznin kaldırılmasını isteyebilir. **Dikkat kullanma izni verilirken kocanın rızası aranmaz.**

**CEVAP: C**

31. Evlilik sona ermişse, kadın, evliliğin sona ermesinden başlayarak üçyüz gün geçmedikçe evlenemez. Doğurmakla süre biter. Kadının önceki evliliğinden gebe olmadığının anlaşılması veya evliliği sona eren eşlerin yeniden birbiriyle evlenmek istemeleri hâllerinde mahkeme bu süreyi kaldırır.

**CEVAP: D**

32. Eşlerden biri, evlilik birliğinden doğan yükümlüklerini yerine getirmemek maksadıyla diğeri ni terk ettiği veya haklı bir sebep olmadan ortak konuta dönmediği takdirde ayrılık, en az altı ay sürmüş ve bu durum devam etmekte ve istem üzerine hâkim veya noter tarafından yapılan ihtar sonuçsuz kalmış ise; terk edilen eş, boşanma dava-

sı açabilir. Diğerini ortak konutu terk etmeye zorlayan veya haklı bir sebep olmaksızın ortak konuta dönmesini engelleyen eş de terk etmiş sayılır. Davaya hakkı olan eşin istemi üzerine hâkim veya noter, esası incelemeden yapacağı ihtarda terk eden eşe iki ay içinde ortak konuta dönmesi gerektiği ve dönmemesi hâlinde doğacak sonuçlar hakkında uyarıda bulunur. Bu ihtar gerektiğinde ilân yoluyla yapılır. Ancak, boşanma davası açmak için belirli sürenin dördüncü ayı bitmedikçe ihtar isteminde bulunulamaz ve ihtardan sonra iki ay geçmedikçe dava açılmaz. İhtar çekilmesi ve ihtardan sonra 2 ay beklenmesi zorunludur. Terk mutlak boşanma sebebidir.

CEVAP: E

**33.** Bir şeye ilişkin tasarruflar, aksi belirtilmedikçe onun eklentisini de kapsar. Eklenti, asıl şey malikinin anlaşılabilen arzusuna veya yerel âdetlere göre, işlenmesi, korunması veya yarar sağlaması için asıl şeye sürekli olarak özgülünen ve kullanılmasında birleştirme, takma veya başka bir biçimde asıl şeye bağlı kılınan taşınır maldır. Eklenti, asıl şeyden geçici olarak ayrılmakla bu niteliğini kaybetmez. Kanun nedeniyle bazı şeyler eklenti sayılmaz:

- Asıl şeye zilyet olan kimsenin sadece geçici olarak kullanması veya tüketmesi için özgülünen
- Asıl şeyin özel niteliği ile herhangi bir ilişkisi bulunmadan sadece korunmak, satılmak veya kiraya verilmek üzere onunla birleştirilen şeyler

Arabanın yedek lastiği ve atın eyeri eklentidir. İneğin karnındaki yavru bütünleyici parçadır zira doğal üründür. Elbisenin üzerindeki fular ise bağımsız eşyadır; bunun nedeni ise işlevsellik ilişkisi bulunmamasıdır.

CEVAP: B

**34.** Oturma hakkı, bir binadan veya onun bir bölümünden konut olarak yararlanma yetkisi verir. Oturma hakkı, başkasına devredilemez ve mirasçılara geçmez. Oturma hakkının kapsamı, genel olarak hak sahibinin kişisel ihtiyaçlarına göre belirlenir. Oturma hakkı sahibi, hakkın şahsına özgülendiği açıkça belirtilmedikçe, bina veya onun bir bölümünde ailesi ve ev halkı ile birlikte oturabilir. Binanın bir bölümü üzerinde oturma hakkına sahip olan kimse, ortaklaşa kullanmaya özgülünen yerlerden de yararlanabilir. Oturma hakkı yalnızca gerçek kişi lehine kurulur.

Oturma hakkı, binanın veya bir bölümünün tamamından yararlanma yetkisi veriyorsa; bina veya bölümün muhafazası ve olağan bakımı için gerekli onarım ve yenileme giderleri, oturma hakkı sahibine aittir. Oturma hakkı sahibi bina veya onun bir bölümünü malik ile birlikte kullanıyorsa, bakım ve onarım giderleri malike ait olur. Görüldüğü üzere giderlerin birlikte karşılanması durumu söz konusu değildir.

CEVAP: C

**35.** Aşağıdaki sebeplerle ölüme bağlı bir tasarrufun iptali için dava açılabilir:

- Tasarruf mirasbırakanın tasarruf ehliyeti bulunmadığı bir sırada yapılmışsa
- Tasarruf yanılma, aldatma, korkutma veya zorlama sonucunda yapılmışsa
- Tasarrufun içeriği, bağlandığı koşullar veya yüklemeler hukuka veya ahlâka aykırı ise
- Tasarruf kanunda öngörülen şekillere uyulmadan yapılmışsa

İptal davası açma hakkı, davacının tasarrufu, iptal sebebini ve kendisinin hak sahibi olduğunu öğrendiği tarihten başlayarak 1 yıl ve her hâlde vasiyetnamelerde açılma tarihinin, diğer tasarruflarda mirasın geçmesi tarihinin üzerinden, iyiniyetli davalılara karşı 10 yıl, iyiniyetli olmayan davalılara karşı 20 yıl geçmekle düşer (hak düşürücü süreler). Hükümsüzlük, def"i yoluyla her zaman ileri sürülebilir.

CEVAP: E

## ADLİ YARGI ÇÖZÜMLERİ 3

1. 6098 sayılı Türk Borçlar Kanunu m.146 hükmüne göre, kanunda aksine bir hüküm bulunmadıkça, **her alacak 10 yıllık zamanaşımı süresi tabidir.** Ancak bazı alacaklar için kanun, farklı zamanaşımı süreleri öngörmüştür. Buna göre:

• **5 yıllık zamanaşımı süresine tabi olan alacaklar**

- ✓ Kira bedelleri, anapara faizleri ve ücret gibi diğer dönemsel edimler.
- ✓ Otel, motel, pansiyon ve tatil köyü gibi yerlerdeki konaklama bedelleri ile lokanta ve benzeri yerlerdeki yeme içme bedelleri.
- ✓ Küçük sanat işlerinden ve küçük çapta perakende satışlardan doğan alacaklar.
- ✓ Bir ortaklıkta, ortaklık sözleşmesinden doğan ve ortakların birbirleri veya kendileri ile ortaklık arasındaki; bir ortaklığın müdürleri, temsilcileri, denetçileri ile ortaklık veya ortaklar arasındaki alacaklar.
- ✓ Vekâlet, komisyon ve acentalık sözleşmelerinden, ticari simsarlık ücreti alacağı dışında, simsarlık sözleşmesinden doğan alacaklar.

✓ **2 yıllık zamanaşımı süresine tabi olan alacaklar**

- ✓ Yüklenicinin yükümlülüklerini ağır kusurıyla hiç ya da gereği gibi ifa etmemesi dışında, eser sözleşmesinden doğan alacaklar.
- ✓ Haksız fiilden doğan alacaklar
- ✓ Rücu istemlerinden doğan alacaklar
- ✓ Sebepsiz zenginleşmeden doğan alacaklar
- ✓ Satıcının ayıplı taşınır mal satışından doğan alacaklar

• **6 aylık zamanaşımı süresine tabi olan alacaklar**

- ✓ Tüketim ödöncü sözleşmesinden doğan alacaklar

• **20 yıllık zamanaşımı süresine tabi olan alacaklar**

- ✓ Yüklenicinin ağır kusurundan kaynaklanan ayıplı eser sözleşmesinden doğan alacaklar

Tüm bu bilgiler ışığında, **B seçeneğinde kira bedeli alacağı, 5 yıllık zamanaşımı süresine tabidir.**

CEVAP: B

2. Haksız eylem ile zarar arasındaki neden-sonuç ilişkisine illiyet bağı adı verilir. İlliyet bağının bulunmaması halinde, kişi sorumlu tutulamaz. İlliyet türleri şunlardır:

- **Ortak illiyet:** Birden fazla eylemden her biri, tek başına zararlı sonucu meydana getirmeye elverişli değildir. Ancak mezkûr eylemlerin birleşmesi ile zararlı sonuç meydana gelir.
  - **Yarışan illiyet:** Birden fazla eylemden her biri, tek başına zararlı sonucu meydana getirmeye elverişlidir.
  - **Farazi illiyet:** Birden fazla eylemden her biri zararlı sonucu meydana getirmeye tek başına elverişli olmakla, eylemlerden biri daha önce gerçekleşmiş, diğerinin önüne geçmiştir.
  - **Seçimlik illiyet:** Zararlı sonucu meydana getiren eylemin tespit edilememesi halidir.
- Tüm bu bilgiler ışığında, **Memati'nin öldürme eylemi, Polat'ın eyleminden daha önce gerçekleşerek, mezkûr eylemin önüne geçmiştir. İş bu sebeple farazi illiyet söz konusudur.**

CEVAP: D

3. Muaccel olan bir borcun borçlusu, kural olarak alacaklısının ihtarı ile temerrüde düşer. Borçlunun temerrüde düşmesinde kusurlu olması gerekmez. Ancak mezkûr durum, borçlunun temerrüde düşmesinde kusurlu olmayabileceği gibi kusurlu da olabileceği şeklinde anlaşılmalıdır. Borçlunun temerrüde düşmesinin, kusurlu olup olmamasına göre bazı sonuçları vardır:

- **Kusursuz temerrüdün sonuçları:**
  - ✓ Aynen ifa yükümlülüğü
  - ✓ Temerrüt(gecikme) faizi ödeme yükümlülüğü
- **Kusurlu temerrüdün sonuçları**
  - ✓ Aynen ifa yükümlülüğü
  - ✓ Gecikme tazminatı istenmesi
  - ✓ Aşkın zararın istenmesi
  - ✓ **Beklenmeyen halden sorumluluk:**
    - Beklenmeyen halden umulmayan hal ve mücbir sebep anlaşılır.
    - **Edim, parça edimi olmalı**
    - Borçlu, temerrüde düşmüş olmalı
    - Borçlunun beklenmeyen halden sorumluluk halinden kurtulabilmesi için
- Ya temerrüde düşmekte kusursuz olduğunu ispat etmeli

- Ya da temerrüde düşmeseydi de aynı zarar meydana gelecekti durumunu ispat etmeli  
Tüm bu bilgiler ışığında, İsmail, **X marka TV'yi zamanında teslim etmediği için temerrüde düşmüştür. Bununla beraber, X marka TV'nin çıkan yangında kullanılamaz halde gelmesi, beklenmeyen hal oluşturur.** İsmail, bu sorumluluktan temerrüde düşmekte kusurlu olmadığını ispat ederek veya temerrüde düşmeyip edimini zamanında ifa etseydi de aynı zararlı sonucun meydana geleceğini ispat ederek sorumluluktan kurtulabilir.

CEVAP: D

4. Kira sözleşmesi, kiraya verenin bir şeyin kullanılmasını veya kullanmayla birlikte ondan yararlanılmasını kiracıya bırakmayı, kiracının da buna karşılık kararlaştırılan kira bedelini ödemeyi üstlendiği sözleşmedir. Kira sözleşmesinin özellikleri şunlardır:

- İsimli bir sözleşmedir.
- Kullandırma borcu doğuran bir sözleşmedir.
- Borçlandırıcı bir işlemdir.
- Tam iki tarafa borç yükleyen bir sözleşmedir.
- İvazlı bir sözleşmedir.
- Rızai bir sözleşmedir.
- Hem sürekli hem de dönemli edim özelliği taşıyan bir sözleşmedir.
- Herhangi bir şekilde tabi değildir.

CEVAP: E

5. Bağışlama sözleşmesi, bağışlayanın sağlar arası sonuç doğurmak üzere, malvarlığından bağışlanana karşılıksız olarak bir kazandırma yapmayı üstlendiği sözleşmedir. Bağışlayan bazı hallerde bağışlamasını geri alabilir. Bağışlamanın geri alınması halleri şunlardır:

- Bağışlanan, bağışlayana veya yakınlarından birine karşı ağır bir suç işlemişse.
- Bağışlanan, bağışlayana veya onun ailesinden bir kimseye karşı kanundan doğan yükümlülüklerine önemli ölçüde aykırı davranmışsa.
- Bağışlanan, yüklemeli bağışlamada haklı bir sebep olmaksızın yüklemeyi yerine getirmemişse. Bağışlayan, **geri alma sebebini öğrendiği günden başlayarak bir yıl içinde bağışlamayı geri alabilir. Bağışlayan bir yıllık süre dolmadan ölürse, geri alma hakkı mirasçılara geçer ve mirasçıları bu sürenin sona ermesine kadar bu hakkı kullanabilirler.** Bağışlayan, sağlığında

**geri alma sebebini öğrenememişse, mirasçılardan, ölümünden başlayarak bir yıl içinde** bağışlamayı geri alma hakkını kullanabilirler. Tüm bu bilgiler ışığında, Ender'in bağışlayan eşini aldatması, kanundan doğan sadakat yükümlülüğüne aykırılık teşkil ettiğinden, bağışlamanın geri alınması sebebidir. Bağışlayan Halit, bu durumu **30.07.2023 tarihinde öğrenmiş** ve fakat bağışlamasını geri alamadan 14.08.2023 tarihinde ölmüştür. Bu halde, bağışlamanın geri alınması hakkı, **mirasçı Halit Can'a geçecektir.** Mirasçı Halit Can, **Halit'in geri alma sebebini öğrenmesinden dolayı, onun 1 yıllık süresi içinde bağışlama konusunu geri alabilecektir.** İş bu sebeple, **Halit Can, 30.07.2024 tarihine kadar bağışlamanın geri verilmesini isteyebilir.**

CEVAP: B

6. Tüketim öduncü sözleşmesi, ödünç verenin, bir miktar parayı ya da tüketilebilen bir şeyi ödünç alana devretmeyi, ödünç alanın da aynı nitelik ve miktarda şeyi geri vermeyi üstlendiği sözleşmedir. Tüketim öduncü sözleşmesinin özellikleri şunlardır:

- İsimli bir sözleşmedir.
- Kullandırma borcu doğuran bir sözleşmedir.
- Borçlandırıcı bir işlemdir.
- Kural olarak eksik iki tarafa borç yükleyen bir sözleşmedir.
- Rızai bir sözleşmedir.
- Sözleşme konusu tüketilebilen(örneğin, para) bir şeydir.
- Sözleşme konusunun mülkiyetinin, karşı tarafa geçtiği bir sözleşmedir.

**Tüketim öduncü sözleşmesinde faiz, esaslı bir unsur değildir.** Gerçekten adi tüketim öduncü sözleşmesinde taraflar, aksini kararlaştırmadıkça faiz istenemez. Ticari tüketim öduncü sözleşmesinde ise, faiz esaslı bir unsurdur. **Gerçekten ticari tüketim öduncü sözleşmesinde taraflar, aksini kararlaştırmadıkça faiz isteyebilir.** Ticari tüketim öduncü sözleşmesinde belirli koşulların bir arada bulunması halinde, bileşik faiz de istenebilir. Bu şartlar şunlardır:

- Hesap devresi 3 aydan az olmayacak
- Her iki taraf tacir olacak
- Her iki taraf için ticari iş olacak

Öduncün geri verilmesi konusunda belirli bir gün ya da bildirim süresi veya borcun geri istendiği anda muaccel olacağı kararlaştırılmamışsa ödünç alan, ilk istemden başlayarak **6 hafta geçmedikçe**

**ödücü geri vermekle yükümlü değildir.** Ödünç alanın, ödünç konusunun teslimine ve ödünç verenin de bu şeyin teslim alınmasına ilişkin istemleri, **diğer tarafın bu konuda temerrüde düşmesinden başlayarak 6 ayın geçmesiyle zamanaşımına uğrar.** Tüm bu bilgiler ışığında, D seçeneğindeki ifadenin aksine, ödünç alan ilk istem tarihinden itibaren 6 hafta içinde sözleşme konusunu geri vermek zorunda değildir. Bunun aksine ödünç alan, ilk istemden itibaren 6 hafta geçmedikçe, ödünç konusunu geri vermek zorunda değildir.

**CEVAP: D**

7. Kusurluluğu etkileyen haller: Ceza hukuku açısından, isnat kabiliyetini zayıflatan, elem, korku şiddete neden olan ve bundan ötürü kusurlu hareket etmeye sebebiyet veren, hukuk kuralının anlamını bilmediği veya bilebilecek durumda bulunmadığı, hatta bilebildiği halde, ona uygun hareket edemeyecek durumda olan bir kimseye, ceza verilememesi veya cezanın azaltılarak verilmesi durumudur. Bu durumda ceza ya azaltılır ya da topyekün kaldırılır.

Türk ceza kanunumuz madde 24-34 arasında ceza sorumluluğunu azaltan ve kaldıran nedenleri sıralamıştır;

- Kanunun hükmü ve amirin emri
- Meşru savunma ve zorunluluk hali
- Hakkın kullanılması ve ilgilinin rızası
- Sınırın aşılması
- Cebir ve şiddet, korkutma ve tehdit
- Haksız tahrik
- Hata
- Yaş küçüklüğü
- Akıl hastalığı
- Sağır ve dilsizlik
- Geçici nedenler, alkol veya uyuşturucu madde etkisinde olma

**Sakatlık hali TCK madde 24-34 arasındaki nedenlerden birisi olmadığı için**

**CEVAP: C**

8. **Fikri içtima;** İşlediği bir fiil ile birden fazla farklı suçun oluşmasına sebebiyet veren kişi bunlardan en ağır cezayı gerektiren suçtan dolayı cezalandırılır. Daha hukuksal bir ifade ile Non bis in idem kuralı gereğince bu fiilden dolayı ancak bir defa cezalandırılabilir. Tek hareketle birden fazla suç oluşmaktadır. Örneğin, failin bir dükkan vitrininin camını kırmak için taşı fırlatması ve taşın hem camı kırması hem de dükkan içinde oturan kişiyi yaralanmasına sebep olması.

Türk Ceza kanunumuz madde 44'te fikri içtima kurumuna yer vermiştir. Fikri içtima; İşlediği bir fiil ile birden fazla farklı suçun oluşmasına sebebiyet veren kişi, bunlardan en ağır cezayı gerektiren suçtan dolayı cezalandırılır demiştik. (TCK md 44) Gerçek içtimada ise fiil kadar suç, suç kadar ceza vardır düşüncesi söz konusu olup, her bir suçtan kişi ayrı ayrı ceza almaktadır. Yani gerçek içtima da ne kadar suç varsa o kadar ceza vardır. Fikri içtima işlediği bir hareket ile birden fazla suç oluşması ve bu suçların en ağır cezasını gerektiren suçtan dolayı sorumlu olma halidir.

Somut olayımızda; Hayri bir fiil ile hem Ceza kanunu madde 179'de düzenlenmiş olan Trafik güvenliğini tehlikeye sokma suçuna hem de TCK madde 81'de düzenlenmiş olan Kasten öldürme suçuna hayat vermiştir. İki farklı suçun oluşmasına sebebiyet vermiş ancak sadece daha ağır cezayı gerektiren kasten öldürme suçundan dolayı cezalandırılacaktır.

**CEVAP: E**

9. 5237 sayılı Türk Ceza Kanunu 1 Haziran 2005 tarihinde yürürlüğe girmesiyle, bazı ayırım ve kavramlar kaldırılmıştır. 765 sayılı daha önceki ceza kanunumuzda bulunan ağır para cezası- hafif para cezası kavramları yerine "adli para cezası" kavramı getirildi. Suçlar; cürüm veya kabahat şeklinde ayrılmışken sadece "suç" kavramı kullanılması kararlaştırıldı. Ağır hapis cezası- hafif hapis cezası kavramları terkedildi onun yerine "kısa süreli -uzun süreli hapis cezası" kavramları getirildi. Ağır haksız tahrik ve basit haksız tahrik kavramları kaldırıldı yerine "haksız tahrik" kavramı getirildi.

5237 sayılı Türk Ceza Kanunu'muz ile suç karşılığında uygulanan yaptırım olarak cezalar, hapis ve adli para cezaları olarak sınırlandırıldı. Türk Ceza Kanunu madde 52 kapsamında adli para cezasının yasal dayacağı bulunmaktadır.

**CEVAP: D**

10. Belirli bir tarzda doldurulup kullanılmak üzere kendisine teslim olunan imzalı ve kısmen veya tamamen boş bir kağıdı, verilme nedeninden farklı bir şekilde dolduran kişi, şikayet üzerine, üç aydan bir yıla kadar hapis cezası ile cezalandırılır (TCK md. 209). Somut olaya göre dükkanını kiraya veren Ayşegül, Hulusi Bey'e tahliye taahhüdü amacıyla doldurulması gereken evrakı doldurmamış tamamen verilmiş nedenine aykırı bir şekilde doldurarak **"Açığa imzayı kötüye kullanmıştır."** Suçun konusu olan boş kağıt, alelade boş bir kağıt olabileceği gibi çek, bono (senet) vb. gibi bir kambiyo senedi de olabilir.

5237 sayılı Türk Ceza Kanununa göre suçun iki şekli vardır;

- Mağdurun kendi rızasıyla faile teslim ettiği bir kısmı veya tamamı boş olan kağıda, senede (bono) veya çeke atılan imzanın kötüye kullanılması
- Mağdurun rızası dışında ve "hukuka aykırı ele geçirilen" bir kısmı veya tamamı boş kağıda, senet (bono) veya çekin doldurulması şeklinde işlenir.

**CEVAP: D**

11. İrtikap: kamu görevlisinin icra ettiği kamu görevinin kendisine sağladığı nüfuzu kötüye kullanarak, muhatap olduğu kişilerden yarar sağlamaya veya bu kişileri yarar sağlama yönünde vaatte bulunmaya yönlendirmesi ile oluşur. İrtikap suçu, **kamu görevlisinin tek taraflı olarak** mağdurun iradesini etkilemesi neticesinde işlenen bir suçtur. Yani bu suç tek taraflı olarak işlenir.

TCK md.250'de düzenlenen irtikap suçu, seçimlik hareketli bir suç olup kamu idaresinin güvenilirliğine ve işleyişine karşı suçlar arasındadır. İrtikap suçu, takibi şikayete bağlı olan suçlar kategorisinde değildir. İrtikap suçu, üç farklı şekilde işlenebilir:

- İcbar (zorlama) suretiyle irtikap suçu,
- İkna suretiyle irtikap suçu,
- Muhatabının hatasından yararlanarak işlenen irtikap suçu.

Tüm bu bilgiler ışığında; irtikap suçu çok failli değildir, kamu görevlisinin tek taraflı olarak mağdurun iradesini etkilemesi neticesinde oluşur. III numaralı öncül dışındaki ifadeler doğrudur.

**CEVAP: C**

12. 5237 sayılı Türk Ceza Hukukumuzda tanımlanan bazı suçlarda, suçun "birden fazla kişi tarafından birlikte" veya "üç veya daha fazla kişi tarafından birlikte" işlenmesi hali cezayı ağırlaştırıcı nitelikli hal olarak düzenlenmiştir. İştirak kavramı içerisinde ifade edilen bu birden fazla kişi bir suç işleme kararının icrası kapsamında fikir ve eylem birliği içinde olmak zorundadır. 5237 sayılı TCK'da çeşitli suçlarda "birden fazla kişiyle birlikte", "üç veya daha fazla kişiyle birlikte" şeklindeki ibarelerde geçen kişi sayısının belirlenmesinde sadece suçta müşterek fail olarak katılanlar dikkate alınır.

Birden fazla kişi tarafından birlikte işlenmesi durumunda nitelikli hâl olarak kabul edilen suçlar:

- Eğitim ve öğretimin engellenmesi
- Kişiyi hürriyetinden yoksun kılma
- Konut dokunulmazlığının ihlali
- Nitelikli yağma
- Göçmen kaçakçılığı
- Cinsel saldırı
- Çocukların cinsel istismarı
- Tehdit

Görevi yaptırmamak için direnme

Rüşvet suçu yapısı itibarıyla birden fazla failin olduğu kamu idaresinin güvenilirliğine karşı işlenen çok failli bir karşılaşma suçudur.

**CEVAP: A**

13. **Görevli mahkeme yönünden davaların birleştirilmesi aşağıdaki şekildedir;**

Bağlantılı suçlardan her biri değişik mahkemelerin görevine giriyorsa, bunlar hakkında **birleştirilmek suretiyle yüksek görevli mahkemede dava açılabilir.**

Kovuşturma evresinin her aşamasında, bağlantılı ceza davalarının birleştirilmesine veya ayrılmasına yüksek görevli mahkemece karar verilebilir. Birleştirilen davalarda, bu davaları gören mahkemenin tâbi olduğu yargılama usulü uygulanır. İşin esasına girdikten sonra ayrılan davalara aynı mahkemede devam olunur.

**Yetkili mahkeme yönünden davaların birleştirilmesi ise aşağıdaki şekildedir;**

her biri değişik mahkemelerin yetkisi içinde bulunan bağlantılı ceza davaları, yetkili mahkemelerden herhangi birisinde birleştirilerek görülebilir.

Bağlantılı ceza davalarının değişik mahkemelerde bakılmasına başlanmış olursa, Cumhuriyet savcılarının istemlerine uygun olmak koşuluyla, mahkemeler arasında oluşacak uyuşma üzerine, bu davaların hepsi veya bir kısmı bu mahkemelerin birinde birleştirilebilir. Uyuşmazsa, Cumhuriyet savcısı veya sanığın istemi üzerine ortak yüksek görevli mahkeme birleştirmeye gerek olup olmadığına



ve gerek varsa hangi mahkemede birleştirileceğine karar verir. Birleşmiş davaların ayrılmasında da aynı usul uygulanır.

Birkaç hâkim veya mahkeme arasında olumlu veya olumsuz yetki uyuşmazlığı çıkarsa, ortak yüksek görevli mahkeme, yetkili hâkim veya mahkemeyi belirler.

CEVAP: E

14. Çözümü uzmanlığı, özel veya teknik bilgiyi gerektiren hâllerde bilirkişinin oy ve görüşünün alınmasına rüsen, Cumhuriyet savcısının, katılanın, vekilinin, şüphelinin veya sanığın, müdafinin veya kanunî temsilcinin istemi üzerine karar verilebilir. Ancak, **genel bilgi veya tecrübeyle ya da hâkimlik mesleğinin gerektirdiği hukukî bilgiyle çözümlenmesi mümkün olan konularda bilirkişiye başvurulamaz.** Hukuk öğrenimi görmüş kişiler, hukuk alanı dışında ayrı bir uzmanlığa sahip olduğunu belgelendirmedikçe, bilirkişi olarak görevlendirilemez.

Bilirkişi atanması ve gerekçe gösterilerek sayısının birden çok olarak saptanması, hâkim veya mahkemeye aittir. Birden çok bilirkişi atanmasına ilişkin istemler reddedildiğinde de aynı biçimde karar verilir. Soruşturma evresinde Cumhuriyet savcısı da yukarıda yer alan yetkileri kullanabilir.

CEVAP: E

15. Avukat büroları ancak mahkeme kararı ile ve kararda belirtilen olayla ilgili olarak **Cumhuriyet savcısının denetiminde aranabilir.** Baro başkanı veya onu temsil eden bir avukat aramada hazır bulundurulur.

Arama sonucu elkonulmasına karar verilen şeyler bakımından bürosunda arama yapılan avukat, baro başkanı veya onu temsil eden avukat, bunların avukat ile müvekkili arasındaki meslekî ilişkiye ait olduğunu öne sürerek karşı koyduğunda, bu şey ayrı bir zarf veya paket içerisine konularak hazır bulunanlarca mühürlenir ve bu konuda gerekli kararı vermesi, soruşturma evresinde sulh ceza hâkiminden, kovuşturma evresinde hâkim veya mahkemeden istenir. Yetkili hâkim elkonulan şeyin avukatla müvekkili arasındaki meslekî ilişkiye ait olduğunu saptadığında, elkonulan şey derhâl avukata iade edilir ve yapılan işlemi belirten tutanaklar ortadan kaldırılır. Bu fıkra öngörülen kararlar, yirmidört saat içinde verilir.

CEVAP: C

16. **Gözültına alma;** yakalanan kişinin hakkındaki işlemlerin tamamlanması amacıyla, yetkili hâkim önüne çıkarılmasına veya serbest bırakılmasına kadar kanunî süre içinde sağlığına zarar vermeyecek şekilde özgürlüğünün geçici olarak kısıtlanıp alıkonulmasını ifade eder. Gözültına alma yetkisi, kural olarak Cumhuriyet savcısına aittir. Gözültına alma tedbiri ihtiyaridir; Başka bir deyişle, Cumhuriyet savcısı bu tedbire başvurmak zorunda değildir. Yakalanan kişi, Cumhuriyet Savcılığınca bırakılmazsa, soruşturmanın tamamlanması için gözültına alınmasına karar verilebilir. **Gözülti süresi, yakalama yerine en yakın hâkim veya mahkemeye gönderilmesi için zorunlu süre hariç, yakalama anından itibaren yirmi dört saat geçemez. Yakalama yerine en yakın hâkim veya mahkemeye gönderilme için zorunlu süre on iki saatten fazla olamaz.** (CMK md. 91). **Toplu olarak işlenen suçlarda, delillerin toplanmasındaki güçlük veya şüpheli sayısının çokluğu nedeniyle; Cumhuriyet savcısı gözülti süresinin, her defasında bir günü geçmemek üzere, üç gün süreyle uzatılmasına yazılı olarak emir verebilir.** Gözültına alma, bu tedbirin soruşturma yönünden zorunlu olmasına ve kişinin bir suç işlediği şüphesini gösteren somut delillerin varlığına bağlıdır.. (CMK md. 91).

CEVAP: E

17. Suçtan zarar gören, kovuşturmayla yer olmadığına dair kararın kendisine tebliğ edildiği tarihten itibaren 15 gün içinde, bu kararı veren Cumhuriyet savcısının yargı çevresinde görev yaptığı ağır ceza mahkemesinin bulunduğu yerdeki sulh ceza hâkimliğine itiraz edebilir.

CEVAP: B

18. Hâkim ve mahkeme kararlarına karşı Cumhuriyet savcısı, şüpheli, sanık ve bu Kanuna göre katılan sıfatını almış olanlar ile katılma isteği karara bağlanmamış, reddedilmiş veya katılan sıfatını alabilecek surette suçtan zarar görmüş bulunanlar için kanun yolları açıktır.

Ağır ceza mahkemelerinde bulunan Cumhuriyet savcıları, ağır ceza mahkemesinin yargı çevresindeki asliye ceza mahkemelerinin; bölge adliye mahkemesinde bulunan Cumhuriyet savcıları, bölge adliye mahkemelerinin kararlarına karşı kanun yollarına başvurabilirler.

Cumhuriyet savcısı, sanık lehine olarak da kanun yollarına başvurabilir.

Avukat, müdafiliğini veya vekilliğini üstlendiği kişilerin açık arzusuna aykırı olmamak koşuluyla kanun yollarına başvurabilir.

Kabul edilebilir bir başvuruda kanun yolunun veya mercii belirlenmesinde yanılma, başvuranın haklarını ortadan kaldırmaz. Bu hâlde başvurunun yapıldığı merci, başvuruyu derhâl görevli ve yetkili olan mercie gönderir.

**Cumhuriyet savcısı tarafından aleyhine kanun yoluna gidilen karar, sanık lehine bozulabilir veya değiştirilebilir.** Cumhuriyet savcısı, kanun yoluna sanık lehine başvurduğunda, yeniden verilen hüküm önceki hükümde tayin edilmiş olan cezadan daha ağır bir cezayı içeremez

Kanun yoluna başvurulduktan sonra bundan vazgeçilmesi, mercii tarafından karar verilinceye kadar geçerlidir. Ancak, Cumhuriyet savcısı tarafından sanık lehine yapılan başvurudan onun rızası olmaksızın vazgeçilemez. Müdafii veya vekilin başvurudan vazgeçebilmesi, vekâletnamede bu hususta özel yetkili kılınmış olması koşuluna bağlıdır.

**CEVAP: D**

19. Tarafların tacir olup olmadıklarına bakılmaksızın;
- Türk Ticaret Kanununda düzenlenen davalar
  - Türk Medeni Kanununun ilgili maddelerinde düzenlenen, rehin karşılığında ödünç verme işi ile uğraşanlar ile ilgili hükümlerden doğan davalar
  - Türk Borçlar Kanununun malvarlığının veya işletmenin devralınması ile işletmelerin birleşmesi ve şekil değiştirmesi hakkındaki hükümlerden doğan davalar
  - Rekabet yasağına ilişkin ilgili hükümlerden doğan davalar
  - Yayın sözleşmesine ilişkin ilgili hükümlerden doğan davalar
  - Kredi mektubu ve kredi emrini düzenleyen ilgili hükümlerden doğan davalar
  - Komisyon sözleşmesi, ticari temsilciler, ticari vekiller ve diğer tacir yardımcılar için öngörülmüş bulunan ilgili hükümlerden doğan davalar
  - Fikrî mülkiyet hukukuna dair (marka-patent vs.) ilgili hükümlerden doğan davalar
  - Borsa, sergi, panayır ve pazarlar ile antrepo ve ticarete özgü diğer yerlere ilişkin ilgili hükümlerden doğan davalar
  - Bankalara, diğer kredi kuruluşlarına, finansal kurumlara ve ödünç para verme işlerine ilişkin ilgili hükümlerden doğan hukuk davaları ve çekişme-

siz yargı işleri ticari dava ve ticari nitelikte çekişmesiz yargı işi sayılır. Bu sayılan davalar mutlak ticari davalardır

- Özel kanun hükümleri gereği, Kooperatifler kanununda düzenlenen hususlardan doğan davalar, Finansal kiralama sözleşmesinden doğan davalar, ticari işletme rehni ile ilgili hususlardan doğan davalar ile iflas ve konkordato davaları da mutlak ticari davalar olarak kabul edilmektedir.
- **Bir ticari işletmeyi ilgilendiren** havale, vedia ve fikir ve sanat eserlerine ilişkin haklardan doğan davalar da yarı mutlak ticari dava olarak isimlendirilir
- Satım, kira, hizmet, eser ve vekalet gibi sözleşmelerinden doğan davalar ticari dava değildir. Ancak bu sözleşmeler her iki tarafında ticari işletmesiyle ilgili ise o zaman ticari bir dava söz konusu olacaktır. Bu türlü davalara ise nispi ticari dava denilmektedir.
- Özel kanun hükümleri gereği, Kooperatifler kanununda düzenlenen hususlardan doğan davalar, Finansal kiralama sözleşmesinden doğan davalar, ticari işletme rehni ile ilgili hususlardan doğan davalar ile iflas ve konkordato davaları da mutlak ticari davalar olarak kabul edilmektedir.

**CEVAP: D**

20. Ticari işlerde faiz oranı serbestçe belirlenir. Eğer faiz oranı belirlenmediyse o halde yasal faiz ile ilgili hükümler (3095 Sayılı kanun), ilgili boşluğu dolduracaktır. (Kararlaştırılmayan temerrüt faizi için, TCMB'nin kısa vadeli avanslar için her yıl belirlediği yasal faiz oranı da talep edilebilir)

Üç aydan aşağı olmamak üzere, faizin anapara ya eklenerek birlikte tekrar faiz yürütülmesi şartı (bileşik faiz), **yalnız cari hesaplarla her iki taraf bakımından da ticari iş niteliğinde olan ödünç sözleşmelerinde geçerlidir (istisnai iki durum-kural değil)**. Şu şartla ki, bu fıkra, sözleşmeleri tacir olmayanlara uygulanmaz (her iki taraf tacir olacak).

Ticari işlerde kararlaştırılmasa bile anapara ve temerrüt faizi işleyecektir.

Aksine sözleşme yoksa ticari bir borcun faizi, vadenin bitiminden veya belli bir vade yoksa ihtar gününden itibaren işlemeye başlar.

Belirlenmiş anapara faiz oranı, yasal faiz oranlarından yüksek ise belirlenmemiş gecikme faizi için de yasal faiz yerine belirlenmiş iradi anapara faiz oranı uygulanır.

3095 Sayılı Kanun hükümleri gereğince ;

Türkiye Cumhuriyet Merkez Bankasının önceki

yılın 31 Aralık günü kısa vadeli avanslar için uyguladığı faiz oranı, %9 olan yasal faiz oranından fazla ise, arada sözleşme olmasa bile ticari işlerde temerrüt faizi bu oran üzerinden istenebilir (Doğrudan TCMB avans faiz oranı uygulanır anlamı çıkarılmamalıdır). Söz konusu kısa vadeli avans faiz oranı, 30 Haziran günü önceki yılın 31 Aralık günü uygulanan avans faiz oranından beş puan veya daha çok farklı ise yılın ikinci yarısında bu oran geçerli olur.

Temerrüt faizi miktarının sözleşmede kararlaştırılmamış olduğu hallerde, akdi faiz miktarı yukarıdaki fıkralarda öngörülen miktarın üstünde ise, temerrüt faizi, akdi faiz miktarından az olamaz.

Sözleşmede daha yüksek akdi veya gecikme faizi kararlaştırılmadığı hallerde, yabancı para borcunun faizinde Devlet Bankalarının o yabancı para ile açılmış bir yıl vadeli mevduat hesabına ödediği en yüksek faiz oranı uygulanır.

**CEVAP: A**

21. Şirket sözleşmesinde veya esas sözleşmede bilirkişi tarafından belirlenen değerleriyle yer alan taşınmazlar tapuya şerh verildiği, fikri mülkiyet hakları ile diğer değerler, varsa özel sicillerine, bu hüküm uyarınca kaydedildikleri ve taşınurlar güvenilir bir kişiye tevdi edildikleri takdirde aynı sermaye kabul olunur. Özel sicile yapılan kayıt iyiniyeti kaldırır.

**Sermaye olarak taşınmaz mülkiyeti veya taşınmaz üzerinde var olan veya kurulacak olan aynı bir hakkın konulması borcunu içeren şirket sözleşmesi hükümleri, "resmî şekil aranmaksızın" geçerlidir.**

Paradan başka ekonomik bir değer veya bir taşınırın sermaye olarak konulmasının borçlanılması hâlinde şirket, tüzel kişilik kazandığı andan itibaren bunlar üzerinde malik sıfatıyla doğrudan tasarruf edebilir.

Taşınmaz mülkiyetinin veya diğer aynı bir hakkın sermaye olarak konulması hâlinde, şirketin bunlar üzerinde tasarruf edebilmesi için tapu siciline tescil gereklidir.

Mülkiyet ve diğer aynı hakların tapu siciline tescilli istemi ile diğer sicillere yapılacak tescillerle ilgili bildirimler, ticaret sicili müdürü tarafından, ilgili sicile resen ve hemen yapılır. Şirketin tek taraflı istemde bulunabilme hakkı saklıdır.

**CEVAP: B**

22. Anonim şirketler, kanunen yasak olmayan her türlü ekonomik amaç ve konu için kurulabilirler. Ticari işletme işletmeleri şart değildir

Şirketin esas sermayesi 50.000 Türk Lirasından az olamaz ve buna asgari sermaye denir. Esas sermaye sistemini benimsemiş anonim şirketler en az 50.000 Türk Lirası ile kurulabilirken, Kayıtlı sermaye sistemi denilen bir diğer sistemi kabul etmiş olan halka kapalı anonim şirketlerde, başlangıç sermayesi 100.000 TL'den az olamaz

**Anonim Şirket'e gerçek veya tüzel kişiler, kurucu veya ortak olabilir. Yönetici ve denetçi olmak kaydıyla Devlet memurları da kurucu veya ortak olabilir. Küçük ve kısıtlılar da temsilcilerinin rızasıyla kurucu veya ortak olabilir**

Bu şirketler, payları temsilen kıymetli evrak niteliğinde hisse senedi (pay senedi) çıkarabilirler ancak paylar için mutlaka hisse senedi çıkarmaları zorunlu değildir. Senetsiz paylar da olabilir ve bu paylara çıplak pay denir. Pay kiminse ortaklık ve diğer haklar onundur. Bir kişi birden fazla paya sahip olabilir Tescilden itibaren iki yıl içinde sermayenin **onda birini** aşan bedelle işletme veya ayın devralınacak veya kiralanacaksa, bilirkişinin resmi rapor niteliğindeki değer tespiti ile birlikte bu işlem genel kurulda onaylanıp ticaret siciline tescil edilmedikçe geçerli olmaz. Bu konuda genel kurulda aranacak karar nisabı (oy yeter sayısı) sermayenin en az yüzde yetmişbeş'dir

**CEVAP: C**

23. Muhatabın, poliçede yer alan borcu ödeyeceğini belirttiği ve imzasıyla teyit ettiği beyana "kabul" beyanı denir. Kabul, sadece poliçede söz konusudur. Muhatap poliçeyi kabul ettiği an poliçenin asıl borçlusu olur. Kabul etmezse kambiyo ilişkisinde yer almaz. Kabulden önce asıl borçlu bulunmaz.

Kabul tek taraflı, "soyut", kayıtsız ve şartsız bir beyandır.

Keşideci, poliçede hiç bir zaman asıl borçlu olamaz. Kabul, kabul için arz edene teslim anından itibaren hüküm doğurur. Senedi elinde bulunduran herkes (herhangi biri) ve hatta keşideci bile senedi kabul için arz edebilir. Muhatap kabule arzın ertesi günü poliçenin tekrar ibrazını isteyebilir. Eğer ibraz edilmez ise protestoya yazılmadıkça ileri sürülemez.

**Poliçe en geç vadeye kadar kabule arz edilir** (vade günü kabul işlemi yapılamaz). Arz yasağı durumunda, süre yasağın bittiği tarihten itibaren başlar. Görüldüğünden belli süre sonralı poliçelerde arz süresi bir yıldır. Görüldüğünde ödenecek poliçelerde ise kabule arz söz konusu değildir.

Keşideci belli bir sürede kabule arz mecburiyeti getirmişse bu süreye uyulur. Aksi halde başvuru hakkı düşer. Cirantalar kabule arz süresini sadece kısaltabilir.

Poliçeyi muhatap, temsilcisi veya araya girenler kabul edebilir. Her durumda kabule arz muhatabın yerleşim yerinde yapılır. Senedin önyüzüne sadece imza, kabul şerhi veya imza veya arka yüzüne şerh ve imza şeklinde yapılabilir. Sözlü veya alonja yapılamaz. Görüldüğünden belli süre sonralı poliçeler dışında, tarih içermesi gerekmez

Keşideci ve cirantalar (Cirantalar açısından kabule arz yasaklanmadıysa) süreli veya süresiz kabule arzı zorunlu tutabilir. Ayrıca kabule arz, süreli veya süresiz olarak keşideci tarafından yasaklanabilir. İkametgahlı, adresli ve görüldüğünden belli süre sonra vadedi poliçelerde süresiz arz yasağı konamaz

- Cirantalar, keşideci gibi kabul etmemeden sorumlu olmayacaklarına ilişkin kayıtlar yanında, keşideciden farklı olarak ödemeden de sorumlu olmayacaklarına ilişkin bir kayıt koyabilirler

CEVAP: E

24.

- Çekler, hamiline düzenlenebilen tek kambiyo senedir. Hamiline yazılı çekler, sadece zilyetliğin devri (teslim) ile devredilebilir. Ancak ciro ve teslim yoluyla da devredilmesi önünde bir engel yoktur. Bu durumda ciro yapan kimse müracaat borçlusunu kazanır ancak çek emre veya nama yazılı hale gelmez yine hamiline yazılı çektir. Bu durumun tek fonksiyonu teminat fonksiyonudur. Kişi kendisini müracaat borçlusunu arasına sokmuştur (topal-aksak ciro). Bu sebeple hamiline yazılı bir çeki ciro eden kimse de müracaat borçluları arasına girer (çünkü imzası ile kimliğini ortaya koymuştur ve imzasından sorumludur). Giro edilen hamiline çekin, kambiyo senedi vasfı sakatlanmaz.

Çek aynı yerde ödenecek şekilde düzenlendiğinden ibraz süresi düzenleme tarihinden itibaren on gündür. Ancak son gün 13 Mayıs tarihi cumartesi gününe denk gelmektedir. Çekler iş gününde ödenir. Eğer ibraz süresinin son günü iş günü değilse, bu durumda süre iş günü olan güne kadar uzar. Bu sebeple 13 Mayıs tarihi cumartesi olduğundan çekin ibraz edilebileceği son gün 15 Mayıs pazartesi gününe kayacaktır.

Çek halen hamiline yazılı bir çektir ve teslim ile devredilebilir, bu sebeple Ebru meşru hamildir

Çekte hamil bakımından zamanaşımı süresi, çekin karşılıksız kaldığı an değil, ibraz süresinin bitiminin itibaren üç yıl olarak hesaplanır

Bir çek, hem hesabın bulunduğu muhatap banka şubesine hem de, o bankanın başka şubelerine ibraz edilebilir. Eğer, bankanın başka bir şubesine ibraz edilmiş ise, o şube hesabın işlediği şubeye karşılığını sorar ve çekin bedelini öder. Daha sonra ise bu çeki hesabın işlediği asıl şubeye ciro eder. Bu ciro geçerlidir ve makbuz hükmünde değildir (temlik cirosudur). Ancak hesabın bulunduğu muhatap bankanın, bedelini ödediği çeki yeniden ciro etmesi batıldır. Bu banka (hesabın bulunduğu muhatap) ödeme yaptıktan sonra çeki ciro edemez. Anlaşıldığı üzere bir bankanın her şubesi muhatap konumundadır. Ancak aynı yerde ödenmesi gerekirken farklı şehirdeki bir şubeye ibraz edilen çeklerde süre bir aya uzamaz. İbraz süresi hesabında çekin üzerinde ne yazdığı önemlidir.

CEVAP: A

25. Günlük çalışma süresinin ortalama bir zamanında o yerin gelenekleri ve işin gereğine göre ayarlanmak suretiyle işçilere;

- Dört saat veya daha kısa süreli işlerde **15 dakika**
- Dört saatten fazla ve yedi buçuk saate kadar (yedi buçuk saat dahil) süreli işlerde **yarım saat**
- Yedi buçuk saatten fazla süreli işlerde **bir saat**

Ara dinlenmesi verilir. Bu dinlenme süreleri en az olup aralıksız verilir. Ancak bu süreler, iklim, mevsim, o yerdeki gelenekler ve işin niteliği göz önünde tutularak sözleşmeler ile aralı olarak kullanılabilir. Dinlenmeler bir işyerinde işçilere aynı veya değişik saatlerde kullanılabilir. Ara dinlenmeleri çalışma süresinden sayılmaz.

CEVAP: D

26. İşçi kesinleşen mahkeme veya özel hakem kararının tebliğinden itibaren **on işgünü** içinde işe başlamak için işverene başvuruda bulunmak zorundadır. İşçi bu süre içinde başvuruda bulunmaz ise, işverence yapılmış olan fesih geçerli bir fesih sayılır ve işveren sadece bunun hukuki sonuçları ile sorumlu olur.

CEVAP: C

27. Ülkenin genel yararları yahut işin niteliği veya üretimin artırılması gibi nedenlerle yapılan fazla çalışmaya **genel sebeplerle fazla çalışma** denir. Genel sebeplerle fazla çalışma için işçinin onayının alınması gerekir. Bu şekilde yapılacak fazla çalışma süresinin toplamı bir yılda ikiyüzyetmiş saatten fazla olamaz.

CEVAP: A

MÜESSİR DENEMELERİ

MÜESSİR DENEMELERİ

28. Bildirim süreleri içinde işveren, işçiye yeni bir iş bulması için gerekli olan iş arama iznini iş saatleri içinde ve ücret kesintisi yapmadan vermeye mecburdur. İş arama izninin süresi **günde iki saatten az olamaz** ve işçi isterse iş arama izin saatlerini birleştirerek toplu kullanabilir.

**CEVAP: C**

29. İşverenin sendikal güvencelere aykırı hareket etmesi hâlinde işçinin **bir yıllık ücret** tutarından az olmamak üzere sendikal tazminata hükmedilir.

**CEVAP: D**

30. 2004 sayılı İİK m.269/2ye göre; 6 aydan uzun süreli kira sözleşmelerinde kira bedelinin ödenmemesine dayanan ilamsız takiplerde ödeme emrine itiraz süresi 7 gündür. Borçlu itiraz etmez, ihtar müddeti içinde kira borcunu ödemezse, ödeme emrinin tebliğinden itibaren 6 ay içinde alacaklının talebi üzerine icra mahkemesince tahliyeye karar verilir.

**CEVAP: C**

### 31. İTIRAZIN KESİN KALDIRILMASI TALEBİ:

**Talep eden:** Alacaklı

**Karşı taraf:** Borçlu

**Görevli Mahkeme:** İcra mahkemesi

**Yetkili Mahkeme:** Takibin yapıldığı yer

**Süresi:** İtirazın alacaklıya tebliğinden itibaren 6 aylık hak düşürücü süreye tabidir.

**CEVAP: C**

32. İpotek, ipotekli borç senedi, irat senedi, gemi ipoteği, taşınmaz yükü, eklenti üzerindeki rehinler, teslimine bağlı taşınır rehni, taşınırlarda ticari işletme rehni, hapis hakkı, alacak ve öteki haklar üzerindeki rehinler, rehinin paraya çevrilmesi yoluyla takip yapma imkanı verir. Üst hakkı rehin kapsamında sayılmaz.

**CEVAP: C**

33. İcra İflas Kanununun 100. maddesinde sayılan şartları taşıyan alacaklı, satılan malın tutarı icra veznesine girinceye kadar hacze iştirak edebilir. Şartları şunlardır;

1. Takip yapılmış olmalı ve kesinleşerek haciz yapma yetkisi gelmiş olmalı (Her türlü takip olabilir

ancak rehinin paraya çevrilmesi yolu ile takipler olamaz)

2. Öncelik (İlk takip ilamsız takip ise iştirak edecek alacaklının alacağı iştirak edeceği dosyanın takip tarihinden önce doğmalı, ilk takip ilamlı takip ise alacaklının alacağı iştirak edeceği dosyanın dayandığı davanın tarihinden önce doğmalı)

3. Belge ile ispat :

- Resmi dairelerin ve yetkili makamların yetkileri dahilinde ve usulüne göre verdikleri makbuz veya belgeler
- Resmi ya da tarih ve imzası tasdikli bir senet (onaylama veya düzenleme biçiminde noter senedi)
- Takip veya davadan önce alınmış ilam
- Aciz belgesi

Görüldüğü gibi bu belgeler hep resmi niteliklidir. Dolayısıyla imzası borçlu tarafından ikrar edilmiş adi bir senet hacze iştirak imkanı vermez.

**CEVAP: B**

34. İİK madde 235/1'e göre; Sıra cetveline itiraz davası iflasa karar verilen yerdeki ticaret mahkemesinde açılır.

**CEVAP: E**

35. İİK'nın 167/2. maddesine göre, alacaklı, takip talebine kambiyo senedinin aslını ve borçlu adedi kadar onaylı örneğini eklemek zorundadır. Uyap üzerinden takip başlatılmışsa kambiyo senedinin aslının 3 gün içinde icra dairesine teslimi gerekir.

**CEVAP: A**



## ÇÖZÜM 4

## GENEL KÜLTÜR - GENEL YETENEK ÇÖZÜMLERİ

1. "zevкли", "en sevdiği", "ilginç", yol aheste aheste yükselerek" ifadeleri öznelliği, yorumu bildirir. Oysa (V) numaralı cümlede yorum yapılmamış, yani "nesnel"dir.

CEVAP: E

2. (I), (II), (III) ve (IV) numaralı cümlelerde bir toplumdaki köklü değişimleri hazırlayan olaylar ve arka planlarından söz edilirken (V) ve (VI) numaralı cümleler Tanzimat'tan Cumhuriyet Dönemi'ne kadar oluşan edebi hareketlerden söz edilmektedir.

CEVAP: D

3. "Ahmet Mithat ile başlayıp Hüseyin Rahmi ile devam eden halkçı edebiyat anlayışını sürdürmeyi tercih etmiştir." I. Edebiyatımızda bir geleneğin devam ettiricisi olduğunun göstergesidir. Çevirilerle üne kavuştuğuna (Ahmet Mithat Efendi'nin dikkatini çekmesi üne kavuştuğunu göstermez.), edebiyattan çok gazeteciliğin öne çıktına dair bir açıklama yoktur (Hem edebiyatçılığından hem gazeteciliğinden söz ediliyor.).

CEVAP: A

4. A → "...çağdaş dünyada benzer özelliklerin hızla artması"

B → "...farklı özellikler taşıyan koşullarının etkisiyle oluşur."

C → "benzer biçimde düşünür."

D → "Ulusal bir nitelik taşımaktadır."

Parçada E seçeneğindeki ifadenin karşılığı yoktur.

CEVAP: E

5. Sayılar ayrı yazılır: kırk beş

CEVAP: E

6. "yaslayarak" sözcüğü "-arak/-erek" zarf-fiil ekini almıştır. Zarf-fiil eklerinden sonra herhangi bir noktalama işareti kullanılmaz.

CEVAP: D

$$7. \frac{10! - 9.8!}{8!} = \frac{10.9.8! - 9.8!}{8!} = \frac{8!(10.9 - 9)}{8!} = 90 - 9 = 81$$

CEVAP: C

8. K = 2 alırsak;

$$2 + L = 9 \quad L + M = 10$$

$$L = 7 \quad 7 + M = 10$$

$$M = 3$$

K = 2 aldığımızda M = 3 bulduk. K ≠ 2 olduğuna göre M ≠ 3 olur.

CEVAP: C

9. Tuncay x, 3 kardeşinin yaşları ortalaması a olsun.

$$x = 2a \text{ ve } 3 \text{ kardeşinin yaşları toplamı } 3a \text{ olur.}$$

2 yıl sonra Tuncay x + 2 yaşında, 3 kardeşinin yaşları toplamı 3a + 6 olur.

$$\frac{x + 2 + 3a + 6}{4} = 17$$

$$x + 3a + 8 = 68$$

$$2a + 3a = 60$$

$$5a = 60$$

$$a = 12$$

$$x = 2a = 2.12 = 24$$

CEVAP: C

$$\begin{aligned}
 10. \quad x - y &= 1 & x - y &= 1 \\
 x + y &= \sqrt{3} & x - 1 &= y \\
 \hline
 2x &= \sqrt{3} + 1 & x^2 - 2x + 1 &= y^2 \\
 x &= \frac{\sqrt{3} + 1}{2} & x^2 - y^2 &= 2x - 1
 \end{aligned}$$

$$\begin{aligned}
 x^2 - y^2 + 2x - 2y &= x^2 - y^2 + 2(x - y) \\
 &= 2x - 1 + 2 \cdot 1 = 2x - 1 + 2 = 2x + 1
 \end{aligned}$$

$$\begin{aligned}
 &= 2 \cdot \frac{\sqrt{3} + 1}{2} + 1 \\
 &= \sqrt{3} + 2
 \end{aligned}$$

CEVAP: E

$$\begin{aligned}
 11. \quad \text{Gündüz Grubu} & & \text{Akşam Grubu} \\
 6 & & 4
 \end{aligned}$$

$$x \text{ gün gelirse} \quad x + 5 \text{ gün gelir}$$

Toplam alınan ders saatleri eşittir.

$$6x = 4(x + 5)$$

$$6x = 4x + 20$$

$$2x = 20$$

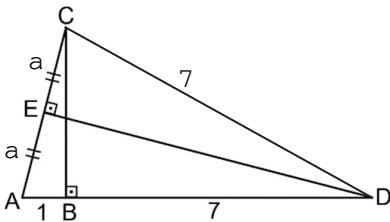
$$x = 10$$

Herhangi bir denklemde  $x = 10$  değeri yazılırsa

$$6 \cdot 10 = 60$$

CEVAP: A

12.



DCA ikiz kenar üçgen ve  $|DC| = 7$  olur.  
ABC ve AED üçgenleri benzerdir.

$$\frac{a}{1} = \frac{8}{2a}$$

$$2a^2 = 8$$

$$a^2 = 4$$

$$a = 2$$

$$|AC| = 2a = 2 \cdot 2 = 4$$

CEVAP: B

13. İslamiyet öncesi Türk Devletlerinde kullanılan bazı kelimeler ve anlamları şu şekildedir:

<b>Apa:</b> Saray görevlisi	<b>Kurgan (Toy):</b> Meclis	<b>Terken:</b> Hatun
<b>Aygucu (Üge):</b> Başbakan	<b>Kün:</b> Halk ***	<b>Tirkeş:</b> Okçu
<b>Balbal:</b> Mezar başına konulan taş heykel	<b>Orun:</b> Kurultayda her boyun oturacağı yer	<b>Tigin:</b> Şehzade
<b>Balık:</b> Şehir	<b>Oğuş:</b> Aile	<b>Toy:</b> Meclis-Şölen
<b>Bedizçi:</b> Uygurlarda ressam	<b>Ongun:</b> Kutsal hayvan	<b>Toygun:</b> Meclis üyeleri
<b>Böri:</b> Ordu komutanı	<b>Noyan:</b> Ordu komutanı	<b>Tudun:</b> Vergi memuru
<b>Emçi (Otacı):</b> Tabib	<b>Örgin:</b> Taht	<b>Tutuk:</b> Uygurlarda boy reisi
<b>Burkan:</b> Uygurlarda tapınak	<b>Ötüken:</b> Başkent	<b>Uçmağ:</b> Cennet
<b>Ebi:</b> Hükümet konağı	<b>Ricat:</b> Sahte geri çekilme	<b>Uruk:</b> Sülale
<b>Budun (Bodun):</b> Boylar birliği, millet	<b>Subaşı (Tarkan-Tarhan):</b> Askeri komutan	<b>Yabgu:</b> Hükümdar kardeşin yöneticilik yaparken aldığı unvan
<b>İl (El):</b> Devlet	<b>Sagu:</b> Ağıt	<b>Ülüş:</b> Paylaşmak
<b>İnal:</b> Şehzade eğitmeni	<b>Şad:</b> Vezir	<b>Yargu:</b> Mahkeme
<b>Keneş (Kengeç):</b> Danışma Meclisi	<b>Şaman (Kambaksı):</b> Din adamı	<b>Yarlıg:</b> Hükümdarın emri
<b>Könilik:</b> Adalet	<b>Tamu:</b> Cehennem	<b>Yelme:</b> Keşif kolu
<b>Kurgan:</b> Mezar	<b>Tarıgçı:</b> Çiftçi	<b>Yuğ:</b> Ölü gömme töreni

CEVAP: A



14. Askerlik işlerine bakan divan **Arz Divanıdır** ve bu divanın başındaki kişiye de Emiri Arz ya da Arzul Ceyş denir. (Büyük Selçuklu Devletinde diğer divanlar ile ilgili ayrıntılı bilgi için yukarıda yer alan 2020 İcra Müdürlüğü sorusunun cevabına bakabilirsiniz.)

CEVAP: A

15. Seçeneklerde verilen edebi eserlere bakacak olursak;

ESERİN ADI	YAZARI	DÖNEM	ÖZELLİKLERİ
Muhakemetü'l Lügateyn	Ali Şir Nevai	Timur Devleti	<ul style="list-style-type: none"> <li>Türkçe'nin "<b>Farsça</b>"-dan üstün olduğunu anlatmak için yazılmıştır.</li> </ul>
Atabetü'l Hakayık	Edip Ahmet Yükneki	Karahanlılar	<ul style="list-style-type: none"> <li>Öğüt ve ahlak kitabıdır.</li> <li>Anlamı "<b>Gerçeklerin Eşiği</b>"dir.</li> <li>Uygur Alfabetesi ile yazılmıştır.</li> <li>Karahanlı hükümdarı <b>Muhammed Dad</b> İspehsalar <b>Bey'e</b> sunulmuştur.</li> </ul>
Divan-ı Hikmet	Hoca Ahmet Yesevi (ilk Türk Mutasavvıf)	Karahanlılar	<ul style="list-style-type: none"> <li>"<b>Ahmet Yesevi</b>" yazmıştır.</li> <li>İslamın esaslarını Türkçe öğretmeye çalışmıştır.</li> <li>Peygamberin hayatı işlenmiştir.</li> <li>Yunus Emre, Hacı Bektaşî Veli, Hacı Bayram Veli'ye temel olmuştur.</li> </ul>
Kutadgu Bilig (Siyasetname)	Yusuf Has Hacip	Karahanlılar	<ul style="list-style-type: none"> <li>Türk - İslam edebiyatının ilk örneğidir.</li> <li>Mutluluk veren bilgi anlamındadır.</li> <li>İdeal devlet yönetiminden bahseder.</li> <li><b>Uygur Alfabetesi</b> ile yazılmıştır.</li> <li>"<b>Doğu Karahanlı</b>" hükümdarı "<b>Uluğ Kara Buğra Han</b>"a sunulmuştur.</li> </ul>

Şehname	Firdevsi (935 - 1025)	GAZNELİLER	<ul style="list-style-type: none"> <li>İran - Turan savaşları anlatılmıştır.</li> <li>Bu destanda İskit hükümdarı "<b>Alper Tunga</b>" - "<b>Afrasyap</b>" olarak anlatılmıştır.</li> <li>Gazneli "<b>Sultan Mahmud</b>"a sunulmuştur.</li> <li>Sultan Mahmud "<b>Firdevsi</b>"ye altın yerine gümüş para vermiştir. Firdevsi bunun üzerine Gazneli Mahmud için "<b>Hicviye</b>" adlı eserini yazmıştır.</li> </ul>
---------	--------------------------	------------	---

Görüldüğü üzere Şehname, Türk tarihi, kültürü ve edebiyatı ile ilgili değildir, İran-Turan savaşlarını anlatan İran-Fars kültürüne yönelik bir eserdir.

CEVAP: C

16. Darülfünun, Tanzimat Dönemi'nde, 1863 yılında açılan üniversite düzeyinde okuldur. Darülfünun'da felsefe, edebiyat, tabii bilimler, matematik ve hukuk bölümleri vardı. (Osmanlı Devleti'nde yardım ve sağlık kuruluşları ile ilgili diğer kurum ve bilgiler için yukarıda yer alan 2022 Aralık İcra Müdürlüğü sınavının çözümüne bakabilirsiniz.)

CEVAP: C

17. **Sened-i İttifak (1808):**

- II. Mahmut padişah olduktan sonra Ayanlarla Sened-i İttifak adı verilen bir belge imzalamıştır.
- Bu belgenin imzalanmasında II. Mahmut'un tahata çıkmasında büyük rolü olan "**Ruşçuk Ayanı**" "**Alemdar Mustafa Paşa**" etken olmuştur.
- Ayanlar kendi bölgelerindeki nüfuzlu ve zengin kişileri olup, merkezi otoriteyi tehdit etmişlerdir.

**Sened-i İttifak'a göre;**

- Ayanlar devlet otoritesini tanıyacak ve yapılan ıslahatları destekleyeceklerdir.
- Ayanlar buldukları bölgelerde halka adil davranacaktır.
- Ayanlar kendi bölgelerinde devletin vergi ve asker toplamasına yardım edeceklerdir.
- Ayanlık babadan oğula geçecektir.

**Sened-i İttifak'ın Önemi:**

- Padişah, Ayanların gücünü resmen tanımıştır.
- Padişahın yetkileri ilk kez sınırlandırılmıştır.
- Osmanlı Devleti'nde ilk demokratikleşme hareketidir.
- Halk hareketi değildir. Avrupa'nın etkisi yoktur.
- "İngiltere"de kral ve soylular arasında yapılan "1215 tarihli Magna Carta"ya hükümdarın yetkilerini kısıtlaması bakımından benzetilmektedir.
- Osmanlı Devleti'nde daha sonra gerçekleştirilen "Meşrutiyet" hareketlerinde kullanılmamıştır. Sınırlı bir etkisi olmuştur.
- "Alemdar Mustafa Paşa'nın Yeniçeriler tarafından öldürülmesi ile 1808 tarihinde kaldırılmıştır.

**CEVAP: C****18. Millî Mücadele Dönemi'nde İSTANBUL'DA kurulan YARARLI cemiyetler:**

- Milli Kongre Cemiyeti
- Vahdet-i Milliye
- Gizli Karakol Cemiyeti

**Millî Mücadele Dönemi'nde İSTANBUL'DA kurulan ZARARLI cemiyetler:**

- Mavri Mira Cemiyeti (Rumlar)
- Kordos Cemiyeti (Rumlar)
- Wilson İlkeleri Cemiyeti

Redd-i İlhak cemiyeti yararlı bir cemiyet olup 14 Mayıs 1919'da "İzmir Müdafaa-i Hukuk Cemiyeti"-nin adını değiştirmesiyle İzmir'de kurulmuştur.

**CEVAP: C****19. Sivas Kongresinde Alınan Kararlar:**

- Erzurum Kongresi kararları bazı değişiklik ve ilavelerle kabul edilerek tüm ulusa maledildi.
- **Ulusal örgütler "Anadolu ve Rumeli Müdafaa-i Hukuk Cemiyeti" adı altında birleştirildi.**
- "Manda ve himaye" kesin olarak reddedildi.
- "Temsilciler Kurulu"nun yetkileri genişletilip, üye sayısı 9 kişiden 15'e artırılarak tüm vatani temsil eder hale getirildi.
- "Ali Fuat Cebesoy", "Batı Cephesi Kuvay-i Milliye Komutanlığı"na tayin edildi.
- "İrade-i Milliye" adıyla bir gazete çıkarılması kabul edildi.
- "Mebusan Meclisi"nin toplanması çalışmalarına devam edilmesi kararlaştırıldı.

**CEVAP: A**

**20. Mondros Ateşkesi'nin 7. maddesi ile Anadolu'da başlayan işgallere karşı halkın kendi bölgesinde kurduğu direniş kuvvetlerine Kuvay-i Milliye denir. Kuvay-i Milliye düzensiz ve dağınık milis güçlerdir. Bölgesel silahlı gruplardır. Belli bir merkeze bağlı değildirler. Askerlik konusunda donanıma sahip değildir. İhtiyaçları bölge halkınca karşılanmıştır. İşgale uğrayan ve işgal edilmemiş bölgeleri savunmuşlardır. Direniş azmi oluşturmuşlardır. Düzenli ordu kuruluncaya kadar zaman zaman kazandırmışlardır. Düşmanın ilerleyişi yavaşlatmışlardır. TBMM'nin açılıp 8 Kasım 1920'de düzenli ordunun kurulması ile Kuvay-i Milliye Birlikleri Milli Savunma Bakanlığı'na bağlanmıştır.**

**CEVAP: B****21. Büyük Taarruz ve Başkumandan Meydan Muharebesi (26 Ağustos - 9 Eylül 1922):**

- Türk ordusu Sakarya zaferi sonrasında, Büyük Taarruz için uzun bir hazırlık dönemine girdi.
- Ateşkes ve barış görüşmelerinden sonuç alınamayınca 1922 yılında hazırlıklara hız verildi.
- Mustafa Kemal Paşa'nın başkomutanlık yetkisi 5 Mayıs 1922'de sona erdi.
- Meclis, 20 Temmuz 1922'de Başkomutanlık görevini süresiz olarak Gazi Mustafa Kemal Paşa'ya verdi.
- Büyük Taarruz, 26 Ağustos 1922'de **Afyon** üzerinden başladı.
- 27 Ağustos 1922'de **Afyon Yunanlılardan alındı.** 30 Ağustos'ta **Aslıhanlar ve Dumlupınar'da** düşman ordusu imha edildi.
- Mustafa Kemal Paşa "Ordular ilk hedefiniz Akdeniz'dir. İleri" emrini verdi.
- Türk ordusu, 2 Eylül'de "**Uşak**" ve "**Kütahya**", 9 Eylül'de "**İzmir**"e, 11 Eylül'de "**Bursa**"ya girdi.
- Yunanlıların 15 Mayıs 1919'da başlayan Anadolu'yu işgali 9 Eylül 1922'de sona erdi.

**CEVAP: E****22. Montrö Boğazlar Sözleşmesi'nin önemi:**

- Türkiye'nin Boğazlarda kesin hakimiyeti sağlandı. Boğazlar sorunu, Misak-ı Milli'ye uygun olarak barışçı yollarla çözümlenmiş oldu.
- İngiltere ve SSCB antlaşmanın yapılması için Türkiye'yi desteklediler.
- Türkiye'nin dış politikada önemi arttı.
- Türkiye, Doğu Akdeniz'de güçlendi.
- Günümüzde Sovyetler Birliği'nin dağılmasından

MÜESSİR DENEMELERİ

MÜESSİR DENEMELERİ

sonra kurulan devletlerin Batı'ya açılmasında Boğazlar daha da önem kazandı.

**CEVAP: D**

### 23. Halkçılık:

- Halk; bir ülkede yaşayan, o ülkeyi vatan bilen, kaderini o ülkenin kaderine ve mutluluğuna bağlamış insanlara denir.
- Bu yönüyle halkçılık, milliyetçilik ilkesinin doğal bir sonucudur.
- Halkçılık ilkesine göre halk yönetimi kurulmalı ve halk yönetime katılmalıdır. Bu da Cumhuriyet ile eş anlamıdır.
- Sınıf kavramını ve sınıf çatışmasını reddeder.
- Temel amaç **sınıfsız, imtiyazsız ve kaynaşmış bir toplum** yaratmaktır.
- Atatürk Halkçılığı, kanun önünde eşitlik, adalet ve barışı esas almıştır.

#### Halkçılık ile ilgili anahtar kelimeler:

- |                            |                          |
|----------------------------|--------------------------|
| - Kanun önünde eşitlik     | - Halka hizmet           |
| - Sosyal devlet            | - Halka hizmet           |
| - Fırsat eşitliği          | - Meslek grupları vardır |
| - Adalet                   | - Sınıf yoktur           |
| - Türk halkını geliştirmek | - Zümre yoktur           |

#### Halkçılık ilkesi doğrultusunda yapılan inkılaplar:

- Aşar Vergisinin kaldırılması
- Cumhuriyetin ilanı
- Medeni Kanunu'nun kabulü
- Halkevleri'nin açılması
- Kılık ve Kıyafet İnkılabı
- Soyadı Kanunu'nun kabulü
- Kadına siyasi haklar verilmesi
- Azınlıkların, Türk vatandaşı olarak kabul edilmesi

**CEVAP: B**

### 24. İstiklal Marşı'nın Kabulü (12 Mart 1921):

- Türk Kurtuluş Savaşı'nın devam ettiği dönemde bir milli marşa duyulan gereksinmeyi göz önüne alan "Milli Eğitim Bakanlığı", 1921 yılında bunun için bir yarışma düzenledi.
- Yarışmaya katılan şiirlerin hiçbirisi milli marş olmaya layık görülmedi. Böyle bir marşın ancak Mehmet Akif tarafından yazılabileceği ve para

meselesinden dolayı yarışmaya katılmadığı da ağızlarda dolaşıyordu.

- Milli Eğitim Bakanı Hamdullah Suphi'nin ısrarı üzerine para meselesinin kaldırıldığı söylenerek, Mehmet Akif'in yarışmaya katılması sağlandı (Mehmet Akif para ödülünü Darülaceze'ye bağışlamıştır).
- İstiklal Marşı, Hamdullah Suphi tarafından Meclis'te okundu. **12 Mart 1921 tarihinde** oy birliği ile Türk Ordusu'na ithaf edilen marş "İstiklal Marşı" olarak kabul edildi.
- 1930'a kadar Ali Rıfat Çağatay'ın bestesi kullanılmıştır. Günümüzde ise 1930 yılında Osman Zeki Üngör tarafından yapılan beste kullanılmaktadır.
- Kurtuluş Savaşını simgeleyen İstiklal Marşımız başımsız yaşama arzusunu dile getirmektedir.
- İstiklal Marşı, 1982 Anayasası'nda yer almıştır.

**CEVAP: A**

### 25. 1982 Anayasası'na göre milletvekili adayı olabilmek için görevinden çekilmesi gerekenler şunlardır:

- Hakimler ve savcılar
- Yüksek yargı organı mensupları
- Silahlı kuvvetler mensupları
- Yüksek öğretim kurumlarındaki öğretim elemanları
- Yüksek Öğretim Kurulu üyeleri
- Kamu kurum ve kuruluşlarının memur statüsündeki görevlileri ile yaptıkları hizmet bakımından işçi niteliği taşımayan diğer kamu görevlileri

Görüldüğü üzere işçilerin milletvekili adayı olmak için görevinden çekilmesi gerekmez.

**CEVAP: B**

### 26. 1982 Anayasası'na göre, Cumhurbaşkanı hakkında, bir suç işlediği iddiasıyla verilen önerge TBMM Genel Kurulunda görüşüldükten sonra, Meclis üye tam sayısının beşte üçünün (360) oyuyla soruşturma açılmasına karar verilebilir?

**CEVAP: E**

27.

**2839 sayılı Milletvekili Seçimi Kanunu'na göre;**

- Bir siyasi partiye mensup olsun veya olmasın seçilme yeterliğine sahip her Türk vatandaşı bu Kanun hükümlerine göre milletvekilliğine adaylığını koyabilir.
- Seçimlere katılma yeterliliği taşıyan siyasi partiler, ittifak yaparak seçime katılabilir. **İttifak yapan siyasi partiler, kendi aday listelerini verir.**
- **Siyasi partiler anlaşarak müşterek liste halinde aday gösteremezler.**
- Siyasi partilere kayıtlı olmayan kimselerin, herhangi bir siyasi parti tarafından aday gösterilmeleri, kendilerinin yazılı muvafakatlarına bağlıdır.
- Seçimlere katılma yeterliliği taşıyan siyasi partinin seçime katılmaması halinde, bu partinin üyesi, kendisinin ve üyesi olduğu siyasi partinin yazılı muvafakati alınarak, başka bir siyasi parti tarafından aday gösterilebilir (2018 yılında eklenmiştir.)
- Bir kimse aynı zamanda değişik siyasi partiden veya aynı partiden aynı seçim için birden fazla seçim çevresinden aday olamaz, aday gösterilemez ve seçilemez.
- Bağımsız adaylar da, aynı seçim için birden fazla seçim çevresinde aday olamaz ve seçilemez.
- Bir kimse Cumhurbaşkanlığına ve milletvekilliğine aynı anda aday olamaz ve aday gösterilemez.

**CEVAP: C**

28. TBMM İçtüzüğü'ne göre, seçimlerin yenilenmesine dair önergeler, **Anayasa Komisyonunda** görüşülür ve Anayasa Komisyonu raporu Genel Kurulda Gündemdeki bütün konularda önce görüşüldükten sonra açık oya sunulur.

**CEVAP: D**

29. 1982 Anayasası'na göre,

- TBMM üyelerinin ödenek, yolluk ve emeklilik işlemleri kanunla düzenlenir.
- Ödenğin aylık tutarı "en yüksek Devlet memurunun1" almakta olduğu miktarı, yolluk da ödenek miktarının yarısını aşamaz.
- Ödenek ve yollukların en çok 3 aylığı önceden ödenebilir.

**CEVAP: C**

30. 1982 Anayasası'na göre;

- ✓ Türkiye Büyük Millet Meclisi ve Cumhurbaşkanlığı seçimleri 5 yılda bir aynı günde yapılır (m. 77/1).
- ✓ Cumhurbaşkanlığı seçiminde birinci oylamada gerekli çoğunluğun sağlanamaması halinde 101 inci maddedeki usule göre ikinci oylama yapılır (m. 77/3).
- ✓ Cumhurbaşkanı, kırk yaşını doldurmuş, yükseköğrenim yapmış, milletvekili seçilme yeterliliğine sahip Türk vatandaşları arasından, **doğrudan halk tarafından seçilir** (m. 101/1).

**DİKKAT!**

Cumhurbaşkanının doğrudan halk tarafından seçileceğine dair hüküm 2007 yılı Anayasa değişikliği ile getirilmiştir. Ancak, Cumhurbaşkanının halk tarafından seçilmesi ilk kez 2014 yılında yapılan seçimlerle gerçekleşmiştir.

- Genel oyla yapılacak seçimde, **geçerli oyların salt çoğunluğunu alan aday**, Cumhurbaşkanı seçilir. İlk oylamada bu çoğunluk sağlanamazsa, bu oylamayı izleyen ikinci pazar günü ikinci oylama yapılır. Bu oylamaya, ilk oylamada en çok oy almış iki aday katılır ve geçerli oyların çoğunluğunu alan aday, Cumhurbaşkanı seçilir (m. 101/5).
- İkinci oylamaya katılmaya hak kazanan adaylardan birinin herhangi bir nedenle seçime katılmaması halinde; ikinci oylama, boşalan adaylığın birinci oylamadaki sıraya göre ikame edilmesi suretiyle yapılır. İkinci oylamaya tek adayın kalması halinde, bu oylama referandum şeklinde yapılır. Aday, geçerli oyların salt çoğunluğunu aldığı takdirde Cumhurbaşkanı seçilir. Oylamada, adayın geçerli oyların çoğunluğunu alamaması halinde, sadece Cumhurbaşkanı seçimi yenilenir (m. 101/6).

**DİKKAT!**

İki türlü seçimlerle iki dereceli seçimi birbirine karıştırmamak gerekir. Türkiye'de 1946'dan beri tek dereceli seçim sistemi uygulanmaktadır.

- Seçimlerin tamamlanamaması halinde, yenisi göreve başlayıncaya kadar mevcut Cumhurbaşkanının görevi devam eder (m. 101/7).
- Cumhurbaşkanlığı seçimlerine ilişkin diğer usul ve esaslar kanunla düzenlenir (m. 101/8).
- Türkiye Büyük Millet Meclisi, üye tamsayısının beşte üç çoğunluğuyla seçimlerin yenilenmesine karar verebilir. Bu halde Türkiye Büyük Millet Meclisi genel seçimi ile Cumhurbaşkanlığı seçimi birlikte yapılır (m. 116/1).

1 En yüksek Devlet memuru, Cumhurbaşkanlığı İdari İşler Başkanı'dır. (Değerli arkadaşım, bu kişinin aldığı miktarı bilmen gerekmez. En yüksek devlet memuru olduğunu bil, yeter!)

- Cumhurbaşkanının seçimlerin yenilenmesine karar vermesi halinde, Türkiye Büyük Millet Meclisi genel seçimi ile Cumhurbaşkanlığı seçimi birlikte yapılır (m. 116/2).
- Seçimlerinin birlikte yenilenmesine karar verilen Meclisin ve Cumhurbaşkanının yetki ve görevleri, yeni Meclisin ve Cumhurbaşkanının göreve başlamasına kadar devam eder (m. 116/4).
- Bu şekilde seçilen Meclis ve Cumhurbaşkanının görev süreleri de beş yıldır (m. 116/4).
- Cumhurbaşkanının görev süresi beş yıldır. Bir kimse en fazla iki defa Cumhurbaşkanı seçilebilir (m. 101/2).
- Cumhurbaşkanı seçilen milletvekilinin Türkiye Büyük Millet Meclisi üyeliği sona erer (m. 101/4).
- Cumhurbaşkanının ikinci döneminde Meclis tarafından seçimlerin yenilenmesine karar verilmesi halinde, Cumhurbaşkanı bir defa daha aday olabilir (m. 116/3).

**CEVAP: C**

#### ORTAK ALAN ÇÖZÜMLERİ 4

1. Cumhurbaşkanı yardımcıları ve bakanlar hakkında görevleriyle ilgili suç işledikleri iddiasıyla, **Türkiye Büyük Millet Meclisi üye tamsayısının salt çoğunluğunun vereceği önergeyle** soruşturma açılması istenebilir. Meclis, önergeyi en geç bir ay içinde görüşür ve üye tamsayısının beşte üçünün gizli oyuyla soruşturma açılmasına karar verebilir. Soruşturma açılmasına karar verilmesi halinde, Meclisteki siyasi partilerin, güçleri oranında komisyona verebilecekleri üye sayısının üç katı olarak gösterecekleri adaylar arasından, her siyasi parti için ayrı ayrı ad çekme suretiyle kurulacak **15 KİŞİLİK BİR KOMİSYON** tarafından soruşturma yapılır. Komisyon, soruşturma sonucunu belirten raporunu iki ay içinde Meclis Başkanlığına sunar. Soruşturmanın bu sürede bitirilememesi halinde, komisyona bir aylık yeni ve kesin bir süre verilir. Rapor Başkanlığa verildiği tarihten itibaren on gün içinde dağıtılır ve dağıtımından itibaren on gün içinde Genel Kurulda görüşülür. Türkiye Büyük Millet Meclisi, üye tamsayısının üçte ikisinin gizli oyuyla Yüce Divana sevk kararı alabilir. Yüce Divan yargılaması üç ay içinde tamamlanır, bu sürede tamamlanamazsa bir defaya mahsus olmak üzere üç aylık ek süre verilir, yargılama bu sürede kesin olarak tamamlanır. Bu kişilerin görevde buldukları sürede, görevleriyle ilgili işledikleri iddia edilen suçlar bakımından, görevleri bittikten sonra da beşinci, altıncı ve yedinci fıkra hükümleri uygulanır. Yüce Divanda seçilmeye engel bir suçtan mahkûm edilen Cumhurbaşkanı yardımcısı veya bakanın görevi sona erer. Cumhurbaşkanı yardımcıları ve bakanlar, görevleriyle ilgili olmayan suçlarda yasama dokunulmazlığına ilişkin hükümlerden yararlanır.

TABLO: MECLİS SORUŞTURMASI

<b>KİMLER HAKKINDA?</b>	Cumhurbaşkanı yardımcılarını veya bakanlar hakkında istenebilir.  Bu kişilerin görevde buldukları sürede, görevleriyle ilgili işledikleri iddia edilen suçlar bakımından, görevleri bittikten sonra da Meclis soruşturması yapılabilir.
<b>KONUSU</b>	Cumhurbaşkanı yardımcılarını ve bakanların görevleriyle ilgili işledikleri iddia edilen suçların soruşturulmasıdır.
<b>MECLİS SORUŞTURMASI İÇİN ÖNERGE VERİLMESİ</b>	Meclis üye tam sayısının salt çoğunluğunun (301) vereceği önerge ile Meclis soruşturması açılması istenebilir.
<b>MECLİS SORUŞTURMASI AÇILMASI ÖNERGESİNİN GÖRÜŞÜLMESİ</b>	Meclis 1 ay içinde bu önergeyi görüşür.
<b>MECLİS SORUŞTURMASI AÇILMASI</b>	Meclis üye tam sayısının beşte üçünün (360) gizli oyuyla soruşturma açılmasına karar verebilir.
<b>MECLİS SORUŞTURMA KOMİSYONU</b>	Soruşturma açılmasına karar verilmesi halinde, Meclisteki siyasi partilerin, güçleri oranında komisyona verebilecekleri üye sayısının üç katı olarak gösterecekleri adaylar (milletvekilleri) arasından, her siyasi parti için ayrı ayrı ad çekme suretiyle <u>15 kişilik bir komisyon</u> kurulur. <u>Soruşturma bu komisyon tarafından yapılır.</u>

MÜESSİR DENEMELERİ

MÜESSİR DENEMELERİ

<b>KOMİSYONUN GÖREV SÜRESİ</b>	<u>Meclis Soruşturma Komisyonu</u> , soruşturma sonucunda hazırladığı raporu 2 ay içinde Meclis Başkanlığına sunar. Soruşturma bu sürede bitirilmezse, komisyona 1 aylık yeni ve kesin bir süre verilir. (Bu süre içinde raporun TBMM Başkanlığı'na teslimi zorunludur.)
<b>KOMİSYON RAPORUNUN MECLİS GENEL KURULUNDA GÖRÜŞÜLMESİ</b>	Rapor, TBMM Başkanlığına verildiği tarihten itibaren 10 gün içinde dağıtılır. Dağıtımından itibaren 10 gün içinde Genel Kurulda görüşülür.
<b>YÜCE DİVANA SEVK</b>	Gerek görüldüğü takdirde ilginin Yüce Divana sevkine karar verilir.  Yüce Divana sevk kararı TBMM üye tam sayısının (en az) üçte ikisinin (400) gizli oyuyla olur.  Yüce Divan'a sevk kararı Cumhurbaşkanını yardımcısı veya bakanın görevini sona ERDİRMEZ.
<b>YÜCE DİVAN YARGILAMASI</b>	Yüce Divan yargılaması üç ay içinde tamamlanır, bu sürede tamamlanamazsa bir defaya mahsus olmak üzere üç aylık ek süre verilir, yargılama bu sürede kesin olarak tamamlanır.  Yüce Divanda seçilmeye engel bir suçtan mahkûm edilen Cumhurbaşkanını yardımcısı veya bakanın görevi sona erer.

Soruşturma komisyonunun üye sayısı doğrudan Anayasa'da belirlenmiştir.

CEVAP: C

2. **Türkiye Büyük Millet Meclisi Başkanlığına bağlı** olarak kurulan Kamu Denetçiliği Kurumu **idarenin işleyişiyle ilgili şikâyetleri** inceler. (Anayasa m. 74/4) (2010 yılı Anayasa değişikliği eklenmiştir.)

Herkes, bilgi edinme ve kamu denetçisine başvurma hakkına sahiptir. (Anayasa m. 74/3) (2010 yılı Anayasa değişikliği)

Anayasa'ya göre, Kamu Başdenetçisi Türkiye Büyük Millet Meclisi tarafından gizli oyla 4 yıl için seçilir. Kamu Başdenetçisi seçimi en fazla dört türlü bir seçimdir. Buna göre;

- İlk iki oylamada üye tamsayısının üçte iki (400) çoğunluğu aranır. İlk iki oylamada bu çoğunluk sağlanamazsa üçüncü oylamaya geçilir.
- Üçüncü oylamada üye tamsayısının salt çoğunluğu aranır. Üçüncü oylamada salt çoğunluk sağlanamazsa, bu oylamada en çok oy alan iki aday için dördüncü oylama yapılır.
- Dördüncü oylamada en fazla oy alan aday seçilmiş olur. (Anayasa m. 74/5)

Kamu Başdenetçisinin Türkiye Büyük Millet Meclisi Genel Kurulu tarafından seçildiğine; ancak Kamu Denetçiliği Kurumunun TBMM Başkanlığına bağlı olduğuna dikkat etmek gerekir.

Kamu Denetçiliği Kurumunun kuruluşu, görevi, çalışması, inceleme sonucunda yapacağı işlemler ile Kamu Başdenetçisi ve kamu denetçilerinin nitelikleri, seçimi ve özlük haklarına ilişkin usul ve esaslar kanunla düzenlenir. (Anayasa m. 74/6)

#### DİKKAT

Kamu Başdenetçisi ile ilgili hükümler Anayasa'da yasama bölümünde değil; **"siyasi haklar ve ödevler"** başlığı altında düzenlenmiştir.

CEVAP: D

3. **A SEÇENEĞİ DOĞRUDUR:** TBMM Başkan seçimi gizli oylama ile yapılır. (Başkanvekili, katip üyeler ve idare amirlerinin belirlenmesinde gizli oylama şartı olmadığına dikkat etmek gerekir.)

**B SEÇENEĞİ DOĞRUDUR:** Türkiye Büyük Millet Meclisi Başkanı, Başkanvekilleri, üyesi buldukları siyasi partinin veya parti grubunun Meclis içinde

veya dışındaki faaliyetlerine; görevlerinin gereği olan haller dışında, Meclis tartışmalarına katılmazlar.

**C SEÇENEĞİ DOĞRUDUR:** Başkan ve oturumu yöneten Başkanvekili oy kullanamazlar.

**D SEÇENEĞİ YANLIŞTIR:** Meclis Başkanlığının boşalması halinde, yeni Başkan seçilinceye kadar, **en yaşlı Meclis Başkanvekili**, Geçici Başkanlık görevini yerine getirir (TBMM İçtüzüğü).

**E SEÇENEĞİ DOĞRUDUR:** Siyasi parti grupları Meclis başkanlığı için aday gösteremezler.

CEVAP: D

4. 1982 Anayasası'na göre, "Cumhurbaşkanı, seçildikten sonra bir veya birden daha fazla Cumhurbaşkanı yardımcısı atayabilir."

Cumhurbaşkanı yardımcıları göreviyle ilgili olan suçlarda Meclis soruşturması hükümlerine tabidir. Göreviyle ilgili suçlarda ise yasama dokunulmazlığına ilişkin hükümlerden yararlanırlar.

CEVAP: B

5. 1982 Anayasası'na göre, olağanüstü hallerde Cumhurbaşkanı, olağanüstü halin gerekli kıldığı konularda, Cumhurbaşkanlığı kararnamesi çıkarabilir. Kanun hükmündeki bu kararnameler Resmî Gazete yayımlanır, aynı gün Meclis onayına sunulur.

Savaş ve mücbir sebeplerle Türkiye Büyük Millet Meclisinin toplanamaması hâli hariç olmak üzere; olağanüstü hal sırasında çıkarılan Cumhurbaşkanlığı kararnameleri ÜÇ (3) AY İÇİNDE Türkiye Büyük Millet Meclisinde görüşülür ve karara bağlanır. Aksi halde olağanüstü hallerde çıkarılan Cumhurbaşkanlığı kararnamesi kendiliğinden yürürlükten kalkar.

CEVAP: C

6. TBMM, Anayasa Mahkemesine 3 üye seçer. Türkiye Büyük Millet Meclisi; iki üyeyi Sayıştay Genel Kurulunun kendi başkan ve üyeleri arasından, her boş yer için gösterecekleri üçer aday içinden, bir üyeyi ise baro başkanlarının serbest avukatlar arasından gösterecekleri üç aday içinden yapacağı gizli oylamayla seçer.

CEVAP: A

7. Kanun, Cumhurbaşkanlığı kararnamesi veya Türkiye Büyük Millet Meclisi İçtüzüğü ya da bunların hükümleri, iptal kararlarının Resmî Gazetede yayımlandığı tarihte yürürlükten kalkar. Gereken hallerde Anayasa Mahkemesi iptal hükmünün yürürlüğe gireceği tarihi ayrıca kararlaştırabilir. Bu tarih, kararın Resmî Gazetede yayımlandığı günden başlayarak **bir yılı geçemez.**

CEVAP: E

8. 1 sayılı Cumhurbaşkanlığı Teşkilatı Hakkında Cumhurbaşkanlığı Kararnamesi'nin 20. maddesinde Cumhurbaşkanlığı bünyesinde görev yapacak olan politika kurulları sayılmıştır.

**Politika kurulları şunlardır:**

- Bilim, Teknoloji ve Yenilik Politikaları Kurulu.
- Eğitim ve Öğretim Politikaları Kurulu.
- Ekonomi Politikaları Kurulu.
- Güvenlik ve Dış Politikalar Kurulu.
- Hukuk Politikaları Kurulu.
- Kültür ve Sanat Politikaları Kurulu.
- Sağlık ve Gıda Politikaları Kurulu.
- Sosyal Politikalar Kurulu.
- Yerel Yönetim Politikaları Kurulu.

Buna göre Cumhurbaşkanlığı bünyesinde Din Hizmetleri Politika Kurulu bulunmamaktadır.

**(NOT: Öğrencilerin Cumhurbaşkanlığı Politika Kurulları ile Cumhurbaşkanlığı Ofislerini birbirine karıştırmaması gerekmektedir.** Cumhurbaşkanlığı ofislerinin kamu tüzel kişiliği varken politika kurullarının kamu tüzel kişiliği bulunmamaktadır.) Cevap C'dir.

9. Kamu kurumu niteliğindeki meslek kuruluşları 1982 Anayasası'nın 135. maddesinde düzenlenmiştir. Buna göre; *"Kamu kurumu niteliğindeki meslek kuruluşları ve üst kuruluşları; belli bir mesleğe mensup olanların müşterek ihtiyaçlarını karşılamak, mesleki faaliyetlerini kolaylaştırmak, mesleğin genel menfaatlere uygun olarak gelişmesini sağlamak, meslek mensuplarının birbirleri ile ve halk ile olan ilişkilerinde dürüstlüğü ve güveni hakim kılmak üzere meslek disiplini ve ahlakını korumak maksadı ile **kanunla kurulan** ve organları kendi üyeleri tarafından kanunda gösterilen usullere göre yargı gözetimi altında, gizli oyla seçilen **kamu tüzelkişilikleridir.**"* Her ne kadar anayasada kamu tüzel kişiliklerinin kanunla ve Cumhurbaşkanlığı Kararnamesi ile kurulacağı düzenlenmişse de kamu kurumu niteliğindeki meslek kuruluşlarının kanunla kurulacağı anayasada açıkça düzenlenmiştir. Dolayısıyla kamu kurumu niteliğindeki meslek kuruluşlarının Cumhurbaşkanlığı Kararnamesiyle kurulması mümkün değildir.

sıyla kamu kurumu niteliğindeki meslek kuruluşlarının Cumhurbaşkanlığı Kararnamesiyle kurulması mümkün değildir.

Kamu kurumu niteliğindeki meslek kuruluşlarının merkezi idareden bağımsız kamu tüzel kişilikleri bulunmaktadır. Dolayısıyla merkezi idare ile bu kuruluşlar arasındaki ilişki hiyerarşi değil vesayet ilişkisidir.

CEVAP: E

10. İdari kolluk, kendi içinde "*genel idari kolluk*" ve "*özel idari kolluk*" olmak üzere ikiye ayrılmaktadır. Özel idari kolluk, "mahalli idare kolluğu" ve "hizmet kollukları" olmak üzere iki grupta toplanır

**Genel idari kolluk makamları şunlardır:**

- Cumhurbaşkanı
- İçişleri Bakanı
- Vali
- Kaymakam

**Mahalli idari kolluk makamları şunlardır:****\*İl Özel Kolluk Makamları**

- İl Genel Meclisi
- İl Encümeni
- Vali

**\*Belediye Kolluk Makamları**

- Belediye Meclisi
- Belediye Encümeni
- Belediye Başkanı

**\*Köy Kolluk Makamları**

- İhtiyar Heyeti
- Muhtar

Buna göre D şıkkında yer alan İçişleri Bakanı özel değil gene idari kolluk makamıdır.

CEVAP: D

11. 5442 sayılı İl İdaresi Kanunu'nun ikinci maddesine göre yeniden köy kurulması veya yerinin değiştirilmesi İçişleri Bakanlığı'nın onayı ile olur.

CEVAP: A



12. İdarenin taraf olduğu sözleşmeler "idari sözleşmeler" ve "özel hukuk sözleşmeleri" olmak üzere ikiye ayrılır. İdari sözleşmeler idare hukuku kurallarına tabidir ve bu sözleşmelerden kaynaklanan uyuşmazlıklar idari yargının görev alanına girer. Özel hukuk sözleşmelerinden kaynaklanan uyuşmazlıklar ise özel hukuk kurallarına tabidir ve bu sözleşmelerden kaynaklanan uyuşmazlıklar adli yargının görev alanına girer.

İdarenin taraf olduğu bir sözleşmenin idari sözleşme olabilmesi için şu şartların hepsini **birlikte** sağlaması gerekmektedir:

- Sözleşmenin taraflarından en az birisinin idare olması gerekir.
- Sözleşmenin konusunun bir kamu hizmetinin yürütülmesine ilişkin olması gerekir.
- Sözleşme ile idareye üstün ayrıcalıklar tanınmış olması gerekir.

Buna göre bir idari sözleşmenin idari sözleşme olabilmesi için taraflardan en az birinin idare olması gerekir ancak bu durum taraflardan birisinin idare olduğu her sözleşmenin idari sözleşme olması sonucunu doğurmaz. Aynı şekilde bir sözleşmenin idari sözleşme olabilmesi için sözleşmenin konusunun bir kamu hizmetinin yürütülmesine ilişkin olması gerekir ancak bu durum konusu bir kamu hizmetinin yürütülmesine ilişkin her sözleşmenin idari sözleşme olacağı anlamına gelmez. Bir kamu hizmetinin yürütülmesine ilişkin sözleşmenin özel hukuk sözleşmesi şeklinde düzenlenmesi de mümkündür.

Bir idari sözleşmenin idari sözleşme olabilmesi için taraflardan **en az birinin** idare olması gerekir. Dolayısıyla her iki tarafı da idare olan bir sözleşmenin idari sözleşme olmasının önünde, diğer şartların da sağlanması şartıyla, herhangi bir engel yoktur.

**CEVAP: E**

13. İdari işlemler tek yanlılık, icrailik, re'sen icra edilebilirlik ve hukuka uygunluk karinesinden yararlanma özelliklerine sahiptir. Bir idari işlemin aksi ispat edilene kadar hukuka uygun kabul edilmesi, idari işlemlerin hukuka uygunluk karinesinden yararlanma özelliklerinin bir sonucudur.

**CEVAP: C**

14. Devlet memuru olabilmenin genel şartları 657 sayılı Devlet Memurları Kanunu'nun 48. maddesinde sayılmıştır. Buna göre bir kişinin devlet memuru olabilmesi için diğer şartların yanında **kasten işlenen bir suçtan dolayı bir yıl veya daha fazla süreyle hapis cezasından mahkûm olmamış olması** gerekmektedir.

I numaralı öncülde kasten değil taksirle işlenen bir suçtan dolayı hapis cezası söz konusudur. **Bir yıl veya daha uzun süreli de olsa taksirle işlenen bir suç dolayısıyla ile hapis cezasına mahkûm edilmiş olma devlet memuru olmaya engel değildir.**

II numaralı öncülde kasten işlenen bir suç dolayısıyla ile adli para cezası söz konusudur. Devlet Memurları Kanunu'nda adli para cezası değil hapis cezası devlet memurluğuna engel bir durum olarak düzenlenmiştir. Bundan dolayı **ister kasten ister taksirle işlenen bir suç dolayısıyla olsun, adli para cezasına mahkûm edilmiş olmak devlet memuru olmaya engel değildir.**

III numaralı öncülde kasten işlenen bir suç dolayısıyla ile verilen hapis cezası hükmünün açıklanmasının geri bırakılması söz konusudur. Hükmün açıklanmasının geri bırakılması halinde, ortada açıklanmış bir mahkûmiyet söz konusu olmadığı için bu durum da devlet memuru olmaya engel değildir.

**CEVAP: E**

15. Danıştay'ın ilk derece mahkemesi sıfatıyla baktığı davalarda verdiği kararlara karşı ilgili idari veya vergi dava daireleri kuruluna temyiz başvurusunda bulunulabilir. Sorunun çözülebilmesi için Danıştay 5. Dairesi'nin idari dava dairesi mi yoksa vergi dava dairesi mi olduğunun bilinmesi gerekmektedir. Danıştay'da biri idari dokuzu dava olmak üzere 10 daire bulunmaktadır. Danıştay Kanunu'nun 27. maddesine göre; dava dairelerinden Üçüncü, Dördüncü, Yedinci ve Dokuzuncu daireler vergi dava dairesi; diğer dava daireleri ise idari dava dairesi olarak görev yapar. Buna göre 5. Daire idari dava dairesidir. Dolayısıyla ile bu daire tarafından verilen karara karşı yapılacak olan temyiz başvurusu İdari dava Daireleri Genel Kurulu tarafından karara bağlanır.

**CEVAP: E**

16. 1982 Anayasası'nın 158. maddesine göre Uyuşmazlık Mahkemesi adli ve idari yargı mercileri arasındaki görev ve hüküm uyumsuzluklarını kesin olarak çözümlenmeye yetkilidir.

A ve B şıklarında yer alan mahkemelerin ikisi de idari yargı kolunda yer alan mahkemelerdir. Dolayısıyla aynı yargı kolu içinde yer alan bu mahkemeler arasında çıkan görev uyumsuzlukları Uyuşmazlık Mahkemesi tarafından değil idari yargı kolunun kendi içinde karara bağlanır.

Anayasanın 158. Maddesine göre; "*diğer mahkemelerle, Anayasa Mahkemesi arasındaki görev uyumsuzluklarında, Anayasa Mahkemesinin kararı esas alınır.*" Dolayısı ile Anayasa Mahkemesi ile diğer mahkemeler arasında, Uyuşmazlık Mahkemesi tarafından karara bağlanması gereken bir uyumsuzluk çıkması mümkün değildir.

Anayasanın 160. Maddesine göre; "*Vergi, benzeri mali yükümlülükler ve ödevler hakkında Danıştay ile Sayıştay kararları arasındaki uyumsuzluklarda Danıştay kararları esas alınır.*" Dolayısıyla Danıştay ile Sayıştay arasında da Uyuşmazlık Mahkemesi tarafından karara bağlanması gereken bir uyumsuzluğun çıkması mümkün değildir.

C şıkında yer alan mahkemelerden idare mahkemesi idari yargı kolunda, asliye hukuk mahkemesi ise adli yargı kolunda yer almaktadır. Dolayısı ile şıklardan sadece C'de belirtilen mahkemeler arasında, Uyuşmazlık Mahkemesi tarafından karara bağlanacak bir görev veya hüküm uyumsuzluğu çıkması mümkündür.

**CEVAP: C**

17. İvedi yargılama usulü, 2577 sayılı İdari Yargılama Usulü Kanunu'nun 20/A maddesinde düzenlenmiştir. Buna göre;

- Dava açma süresi 30 gündür
- Yürütmenin durdurulması talebinden bulunulabilir ancak yürütmenin durdurulması talebine ilişkin verilen kararlara karşı itiraz edilemez.
- Davalar dosyanın tekemmülünden itibaren en geç 1 ay içerisinde karara bağlanır.
- İlk derece mahkemeleri tarafından verilen kararlara karşı 15 gün içinde doğrudan temyiz yoluna başvurulabilir.

**CEVAP: B**

18. İlk inceleme konuları, 2577 sayılı İdari Yargılama Usulü Kanunu'nun 14. maddesinde sayılmıştır. Buna göre;

- Görev ve yetki,
- İdari merci tecavüzü,
- Ehliyet,
- İdari davaya konu olacak kesin ve yürütülmesi gereken bir işlem olup olmadığı,
- Süre aşımı,
- Husumet,
- Dava dilekçelerinin 3 ve 5. maddelere uygun olup olmadıkları

İlk inceleme aşamasında **sırasıyla** incelenir.

**CEVAP: D**

19. İdari yargılama usulünde hangi hallerde Hukuk Usulü Muhakemeleri Kanunu hükümlerinin uygulanacağı 2577 sayılı İdari Yargılama Usulü Kanunu'nun 31. maddesinde düzenlenmiştir. Buna göre; "*Bu Kanunda hüküm bulunmayan hususlarda; hakim in davaya bakmaktan memnuiyeti ve reddi, ehliyet, üçüncü şahısların davaya katılması, davanın ihbarı, tarafların vekilleri, dosyanın taraflar ve ilgililerce incelenmesi, feragat ve kabul, teminat, mukabil dava, bilirkişi, keşif, delillerin tespiti, yargılama giderleri, adli yardım hallerinde ve duruşma sırasında tarafların mahkemenin sukununu ve inzibatını bozacak hareketlerine karşı yapılacak işlemler, elektronik işlemler ile ses ve görüntü nakledilmesi yoluyla duruşma icrasında Hukuk Usulü Muhakemeleri Kanunu hükümleri uygulanır.*"

Dava açma süreleri, 2577 sayılı Kanun'da ayrıntılı bir şekilde düzenlenmiş olup bu sürelere dair Hukuk Usulü Muhakemeleri Kanunu hükümlerinin uygulanacağına dair herhangi bir düzenleme yoktur. Aynı şekilde duruşma, bağlantı dava, kanun yolları, yürütmenin durdurulması, açıklama, yargılamanın yenilenmesi vb. İYUK'ta yer alan konular için sadece İYUK hükümleri uygulanır.

**CEVAP: A**

20. Aralarında görev uyumsuzluğu çıkan Ankara İdare Mahkemesi ile Samsun Vergi Mahkemesi'nden ikisi de idari yargı kolunda yer alan mahkemelerdir. Dolayısı ile bu mahkemeler arasında çıkan görev uyumsuzluğu Uyuşmazlık Mahkemesi tarafından değil idari yargı kolunun kendi içinde karara bağlanır.

Aralarında görev uyumsuzluğu çıkan mahkemelerin her ikisi de aynı bölge idare mahkemesinin yargı çevresinde bulunuyorsa bu görev uyumsuzluğu o bölge idare mahkemesi tarafından karara bağlanır.

Olayda aralarında görev uyuşmazlığı çıkan Ankara İdare Mahkemesi ile Samsun Vergi Mahkemesi farklı bölge idare mahkemelerinin yargı çevresinde yer alan mahkemelerdir. Dolayısı ile bu mahkemeler arasında çıkan görev uyuşmazlıkları Samsun veya Ankara Bölge İdare Mahkemesi tarafından karara bağlanamaz.

**Farklı bölge idare mahkemelerinin yargı çevresinde yer alan mahkemeler arasında çıkan görev uyuşmazlıkları Danıştay tarafından karara bağlanır. Bu uyuşmazlığı karara bağlamaya yetkili Danıştay organı ise Başkanlar Kurulu'dur.**

CEVAP: E

21. İl özel idaresi ve belediyelerin seçimle gelen organlarının organlık sıfatının kaybına ilişkin uyuşmazlıklar Danıştay 8'inci Dairesi tarafından karara bağlanır. Bu karara karşı 15 gün içinde Danıştay İdari Dava Daireleri Kurulu'na itiraz edilebilir. Acelesi olan öğrencilerin atlamış olduğu C şıkkındaki İdari İşler Kurulu, adından da anlaşılacağı üzere, yargısal değil idari bir organdır.

CEVAP: E

22. Vekilin azli veya istifasının, mahkeme ve karşı taraf bakımından hüküm ifade edebilmesi için, bu konudaki beyanın dilekçeyle bildirilmesi veya tutanağa geçirilmesi ve gerektiğinde ilgisine yapılacak tebligat giderinin de peşin olarak ödenmesi zorunludur. İstifa eden vekilin vekâlet görevi, istifanın müvekkiline tebliğinden itibaren iki hafta süreyle devam eder. Vekilin istifa etmiş olması hâlinde, vekâlet veren davayı takip etmez ve başka bir vekil de görevlendirmez ise tarafın yokluğu hâlinde uygulanacak hükümlere göre işlem yapılır.

CEVAP: C

23. Hâkimin davaya bakarken artık tarafsız kalamaya-çağından kuşku duyulması hallerinde hâkimin reddi kurumu düzenlenmiştir. Ret sebeplerinin varlığı halinde hakimin davadan "çekilmesi" söz konusu olacaktır. Hakimin reddini gerektiren sebepler, yasaklılık halleri gibi sınırlı olarak düzenlenmiş, örnek vermek (tadadi) suretiyle kanunda yer

almıştır. Hakimin reddi sebeplerine, hakimin uyuşmazlıkta arabuluculuk veya uzlaştırmacılık yapmış bulunması örneği de eklenmiştir.

Hâkimin reddi sebebinin bilen tarafın, ret talebini en geç ilk duruşmada ileri sürmesi gerekir. Taraf, ret sebebinin davaya bakıldığı sırada öğrenmiş ise en geç öğrenmeden sonraki ilk duruşmada, yeni bir işlem yapılmadan önce bu talebini hemen bildirmek zorundadır. Belirtilen sürede yapılmayan ret talebi dinlenmez. Bu şartlar altında ret talebi en geç hüküm verilinceye kadar yapılabilir. **Yapılan ret talebi geri alınamaz.**

CEVAP: B

24. Kira tespit davalarında sulh hukuk mahkemesi görevlidir ve basit yargılama usulü uygulanır. Aynı şekilde iş hukuku davalarında basit yargılama usulü uygulanır. Ancak aile mahkemelerinde yazılı yargılama usulü uygulanır. Bunun istisnası nafaka ve velayete ilişkin davalardır. Nafaka ve velayete ilişkin davalarda basit yargılama usulü uygulanır.

CEVAP: C

25. **Aşağıdaki kimseler kişisel nedenlerle tanıklıktan çekinebilirler:**

- İki taraftan birinin nişanlısı.
- Evlilik bağı ortadan kalkmış olsa dahi iki taraftan birinin eşi.
- Kendisi veya eşinin altsoy veya üstsoyu.
- Taraflardan biri ile arasında evlatlık bağı bulunanlar.
- Üçüncü derece de dâhil olmak üzere kan veya kendisini oluşturan evlilik bağı ortadan kalkmış olsa dahi kayın hısımları.
- Koruyucu aile ve onların çocukları ile koruma altına alınan çocuk.

**Kanun gereği sır olarak korunması gereken bilgiler hakkında tanıklığına başvurulacak kimseler, bu hususlar hakkında tanıklıktan çekinebilirler.**

Ancak, Avukatlık Kanunu hükmü saklı kalmak üzere sır sahibi tarafından sırrın açıklanmasına izin verildiği takdirde, bu kimseler tanıklıktan çekinemezler.

**Aşağıdaki hâllerde menfaat ihlali tehlikesi nedeniyle tanıklıktan çekinilebilir:**

- Tanığın beyanı kendisine veya “*tanıklıktan kişisel nedenlerle çekinme hakkı olan*” kimselerden birine doğrudan doğruya maddi bir zarar verecekse.
- Tanığın beyanı kendisinin veya “*tanıklıktan kişisel nedenlerle çekinme hakkı olan*” kimselerden birinin şeref veya itibarını ihlal edecek ya da ceza soruşturmasına veya kovuşturmasına sebep olacaktır.
- Tanığın beyanı, meslek veya sanatına ait olan sırların ortaya çıkmasına sebebiyet verecekse.

**CEVAP: B**

- 26.** Süreler, taraflara tebliğ tarihinden veya kanunda öngörülen hâllerde, tefhim tarihinden itibaren işlemeye başlar. Süreler gün olarak belirlenmiş ise tebliğ veya tefhim edildiği gün hesaba katılmaz ve süre son günün tatil saatinde biter. Süre; hafta, ay veya yıl olarak belirlenmiş ise başladığı güne son hafta, ay veya yıl içindeki karşılık gelen günün tatil saatinde biter. **Sürenin bittiği ayda, başladığı güne karşılık gelen bir gün yoksa, süre bu ayın son günü tatil saatinde biter.**

**CEVAP: E**

- 27.** Aşağıdaki sebeplere dayanılarak yargılamanın iadesi talep edilebilir:

- Mahkemenin kanuna uygun olarak teşekkül etmemiş olması.
- Davaya bakması yasak olan yahut hakkındaki ret talebi, merciince kesin olarak kabul edilen hâkimin karar vermiş veya karara katılmış bulunması.
- Vekil veya temsilci olmayan kimselerin huzuruyla davanın görülmüş ve karara bağlanmış olması.
- Yargılama sırasında, aleyhine hüküm verilen tarafın elinde olmayan nedenlerle elde edilemeyen bir belgenin, kararın verilmesinden sonra ele geçirilmiş olması.
- Karara esas alınan senedin sahteliğine karar verilmiş veya senedin sahte olduğunun mahkeme veya resmî makam önünde ikrar edilmiş olması.

- İfadesi karara esas alınan tanığın, karardan sonra yalan tanıklık yaptığının sabit olması.
- Bilirkişi veya tercümanın, hükme esas alınan husus hakkında kasten gerçeğe aykırı beyanda bulunduğu sabit olması.
- Lehine karar verilen tarafın, karara esas alınan yemini yalan yere ettiğinin, ikrar veya yazılı delille sabit olması.
- Karara esas alınan bir hükmün, kesinleşmiş başka bir hükümle ortadan kalkmış olması.
- Lehine karar verilen tarafın, karara tesir eden hileli bir davranışta bulunmuş olması.
- Bir dava sonunda verilen hükmün kesinleşmesinden sonra tarafları, konusu ve sebebi aynı olan ikinci davada, öncekine aykırı bir hüküm verilmiş ve bu hükmün de kesinleşmiş olması.
- Kararın, İnsan Haklarını ve Ana Hürriyetleri Korumaya Dair Sözleşmenin veya eki protokollerin ihlali suretiyle verildiğinin, Avrupa İnsan Hakları Mahkemesinin kesinleşmiş kararıyla tespit edilmiş olması veya karar aleyhine Avrupa İnsan Hakları Mahkemesine yapılan başvuru hakkında dostane çözüm ya da tek taraflı deklarasyon sonucunda düşme kararı verilmesi.

Yukarıda belirtilenlerde (e), (f) ve (g) bentlerindeki hâllerde yargılamanın iadesinin istenebilmesi, bu sebeplerin kesinleşmiş bir ceza mahkûmiyet kararı ile belirlenmiş olması şartına bağlıdır. Delil yokluğundan başka bir sebeple ceza kovuşturmasına başlanamamış veya mahkûmiyet kararı verilememiş ise ceza mahkemesi kararı aranmaz. Bu takdirde dayanılan yargılamanın iadesi sebebinin, yargılamanın iadesi davasında öncelikle ispat edilmesi gerekir.

**CEVAP: C**

- 28.** Hakem kararına karşı yalnızca iptal davası açılabilir. İptal davası, tahkim yeri bölge adliye mahkemesinde açılır; öncelikle ve ivedilikle görülür. **İptal davası, bir ay içinde açılabilir.** Bu süre, hakem kararının veya tazyih, düzeltme ya da tamamlama kararının taraflara bildirildiği tarihten itibaren işlemeye başlar. Hakem kararına karşı iptal davası açılması kararın icrasını durdurmaz. Ancak taraflardan birinin talebi üzerine hükmolunan para veya eşyanın değerini karşılayacak bir teminat gösterilmek şartı ile kararın icrası durdurulabilir.

**CEVAP: D**

- 29.** Tam ehliyetsizler, ayırt etme gücü bulunmayan kişilerdir. Bu nedenle bu kişilerin ergin olması anlam ifade etmez. Ayırt etme gücü bulunmayan kişiler olduklarından zarureten velayet ya da vesayet altında olduklarından ayrıca kısıtlanma da gündeme

gelmez.

- Tam ehliyetsizlerin hukuki işlem ehliyeti de yoktur. Hukuki işlem yaparlarsa yaptıkları işlem ehliyetsizlik nedeniyle kesin hükümsüz olacaktır. Bu nedenle onayla geçerli hale gelemez. Tam ehliyetsizlerin hukuki işlem yapamamalarının da istisnaları mevcuttur:
  - ❖ Yaptıkları evlilik butlan kararına kadar geçerli bir evlilik olarak kabul edilir.
  - ❖ Yaptıkları ölüme bağlı tasarrufa iptal davası açılmazsa geçerlidir.
  - ❖ Hukuki taşıyır (işleme) yoluyla taşınır mülkiyetini kazanabilirler. (eşya hukukunda hukuki taşıyır inceleneyecektir.)
  - ❖ Yaptıkları işlemin butlanını ileri sürmek hakkın kötüye kullanılması anlamına geliyorsa işlem geçerli olur.
  - ❖ Bu kişilere sebepsiz zenginleşme davası açılabilir.
  - ❖ Bu kişilere vekaletsiz iş görme davası açılabilir.
  - ❖ Bu kişilere iyiniyetle senet ödemesi yapan borcundan kurtulur.

Tam ehliyetsize ancak kusursuz sorumlu olarak yani hakkaniyet gerektiriyorsa tazminat davası açılabilir; ancak kusur yeteneği olmadığından haksız fiil sorumluluğuna gidilemez.

**CEVAP: A**

**30.** Aşağıdaki hâllerde evlenme mutlak butlanla batıldır:

- Eşlerden birinin evlenme sırasında sürekli bir sebeple ayırt etme gücünden yoksun bulunması
- Eşlerden birinde evlenmeye engel olacak derecede akıl hastalığı bulunması
- Eşler arasında evlenmeye engel olacak derecede hisimliliğin bulunması
- Eşlerden birinin evlenme sırasında evli bulunması

**UYARI:** Evliyen yeniden evlenen bir kimsenin önceki evliliği mutlak butlan kararı verilmeden önce sona ermişse ve ikinci evlenmede diğer eş iyiniyetli ise, bu evlenmenin butlanına karar verilemez.

Mutlak butlan davası, Cumhuriyet savcısı tarafından re'sen açılır. Bu dava, ilgisi olan herkes tarafından da açılabilir. Mutlak butlan davası kural olarak tespit niteliğinde olmasına rağmen evlilikte bozucu niteliktedir yani butlan kararına kadarki evlilik geçerlidir. Sona ermiş bir evliliğin mutlak butlanı Cumhuriyet savcısı tarafından re'sen dava edilemez; fakat her ilgili, mutlak butlanın karar altına alınmasını isteyebilir.

**UYARI:** Ayırt etme gücünün sonradan kazanılması veya akıl hastalığının iyileşmiş olması durumlarında mutlak butlan davasını yalnız ayırt etme gücünü sonradan kazanan veya akıl hastalığı iyileşen eş açabilir.

Mahkemece butlanına karar verilen bir evlilikten doğan çocuklar, ana ve baba iyiniyetli olmasalar bile evlilik içinde doğmuş sayılırlar. Evlenmenin butlanına karar verilirse, evlenirken iyiniyetli bulunan eş bu evlenme ile kazanmış olduğu kişisel durumunu korur. Eşler arasındaki mal rejiminin tasfiyesi, tazminat, nafaka ve soyadı hakkında boşanmaya ilişkin hükümler uygulanır. Evlenmenin butlanını dava etme hakkı mirasçılara geçmez. Ancak, mirasçılar açılmış olan davayı sürdürebilirler. Dava sonucunda evlenme sırasında iyiniyetli olmadığı anlaşılan sağ kalan eş, yasal mirasçı olamayacağı gibi, daha önce yapılmış olan ölüme bağlı tasarruflarla kendisine sağlanan hakları da kaybeder. Görüldüğü üzere butlanına karar verilen evlilikteki eş iyiniyetliyse kazanımları korunacaktır.

**CEVAP: C**

- 31.** Eşlerin evlilik birliğini devam ettirmek adına bir arada yaşadıkları konut aile konutudur. Aile konutu eşlerden birinin şahsi malı olabileceği gibi edinilmiş mal da olabilir. Eşlerden biri, diğer eşin açık rızası bulunmadıkça, aile konutu ile ilgili kira sözleşmesini feshedemez, aile konutunu devredemez veya aile konutu üzerindeki hakları sınırlayamaz. Rızayı sağlayamayan veya haklı bir sebep olmadan kendisine rıza verilmeyen eş, hâkimin müdahalesini isteyebilir. Aile konutu olarak özgülenen taşınmaz malın maliki olmayan eş, tapu kütüğüne konutla ilgili gerekli şerhin verilmesini tapu müdürlüğünden isteyebilir. Aile konutu eşlerden biri tarafından kira ile sağlanmışsa, sözleşmenin tarafı olmayan eş, kiralayana yapacağı bildirimle sözleşmenin tarafı hâline gelir ve bildirimde bulunan eş diğeri ile müteselsilen sorumlu olur. Aile konutunun maliki olan eş ölürse, sağ kalan eş miras payına mahsuben aile konutunun mülkiyetini talep edebilir.

**CEVAP: D**

32. Geçerli bir hukukî sebep olmaksızın tapu kütüğüne malik olarak yazılan kişi, taşınmaz üzerindeki zilyetliğini davasız ve aralıksız olarak on yıl süreyle ve iyiniyetle sürdürürse, onun bu yolla kazanmış olduğu mülkiyet hakkına itiraz edilemez. Taşınmaz malikinin 20 yıl önce gaip olması halinde ise olağanüstü zamanaşımı hükümleri söz konusu olur.

**CEVAP: B**

33. Eşyaya malik sıfatıyla zilyet olan asli zilyet; malik sıfatı olmadan eşyayı elinde bulunduran ise ferî zilyettir. Ferî zilyet yoksa asli zilyet tanımlaması yapılmaz; bu durumda kişiye yalın zilyet adı verilir. Eşyayı elinde bulunduran kişi dolaysız zilyetken; eşya başkasında olmasına rağmen zilyet olan kişi ise dolaylı zilyettir. Somut olayda Murat asli – dolaylı zilyet; Nuran ferî – dolaylı zilyet; Ahmet ferî – dolaysız zilyettir.

**CEVAP: D**

34. İntifa hakkı, taşınırlar, taşınmazlar, haklar veya bir malvarlığı üzerinde kurulabilir. Aksine düzenleme olmadıkça bu hak, sahibine, konusu üzerinde tam yararlanma yetkisi sağlar. İntifa hakkı, taşınırlarda zilyetliğin devri, alacaklarda alacağın devri, taşınmazlarda tapu kütüğüne tescil ile kurulur.

Malik, yararlanılamayacak derecede harap olan intifa konusu malı yararlanılacak hâle getirmekle yükümlü değildir; getirirse intifa hakkı yeniden kurulmuş olur. İntifa hakkı sahibi, yükümlü olmadığı hâlde yaptığı giderler, yenilemeler ve eklemeler için, hak sona erdiğinde, vekâletsiz iş görme hükümleri uyarınca tazminat isteyebilir. Malikin tazminat vermektan kaçınması hâlinde intifa hakkı sahibi, yaptığı eklemeleri, malî eski hâline getirmek kaydıyla sökümlü alabilir.

**UYARI:** Geri verme anında malik ve intifa hakkı sahibi tarafından ileri sürülebilecek bütün istem hakları, bu andan başlayarak 1 yıl geçmekle zamanaşımına uğrar.

**CEVAP: B**

35. Yasal ve atanmış mirasçılar mirası reddedebilirler. Ölümü tarihinde mirasbırakanın ödemedan aczi açıkça belli veya resmen tespit edilmiş ise, miras reddedilmiş sayılır. Miras, üç ay içinde reddolunabilir. Bu süre, yasal mirasçılar için mirasçı olduklarını daha sonra öğrendikleri ispat edilmedikçe mirasbırakanın ölümünü öğrendikleri; vasiyetname ile atanmış mirasçılar için mirasbırakanın tasarrufunun kendilerine resmen bildirildiği tarihten işlemeye başlar. Mirası reddetmeden ölen mirasçının ret hakkı kendi mirasçlarına geçer. Bu mirasçılar için ret süresi, kendilerinin mirasbırakanına mirasın geçtiğini öğrendikleri tarihten başlar. Ancak bu süre, kendilerinin mirasbırakanından geçen mirasın reddi için mirasçılara tanınan süre dolmadıkça sona ermez. Ret sonucunda miras daha önce mirasçı olmayanlara geçer; bunlar için ret süresi, önceki mirasçılar tarafından mirasın reddedildiğini öğrendikleri tarihten işlemeye başlar. Mirasın reddi, mirasçılar tarafından sulh mahkemesine sözlü veya yazılı beyanla yapılır. Reddin kayıtsız ve şartsız olması gerekir. Sulh hâkimi, sözlü veya yazılı ret beyanını bir tutanakla tespit eder. Yasal süre içinde mirası reddetmeyen mirasçı, mirası kayıtsız şartsız kazanmış olur. Yasal mirasçılardan biri mirası reddederse onun payı, miras açıldığı zaman kendisi sağ değilmiş gibi, hak sahiplerine geçer. Mirası reddeden atanmış mirasçının payı, mirasbırakanın ölüme bağlı tasarrufundan arzusunun başka türlü olduğu anlaşılmadıkça, mirasbırakanın en yakın yasal mirasçılara kalır. Alt soyun tamamı mirası redderse hak sağ kalan eşe geçer.

**CEVAP: A**

MÜESSİR DENEMELERİ

MÜESSİR DENEMELERİ

## ADLİ YARGI ÇÖZÜMLERİ 4

1. ÖSYM sınavları kapsamında karşımıza çıkabilecek kusursuz sorumluluk halleri şunlardır:

• **TBK'de düzenlenen:**

- ✓ Hayvan bulduranın sorumluluğu
- ✓ Adam çalıştırmanın sorumluluğu
- ✓ Yapı malikinin sorumluluğu
- ✓ Ayırt etme gücü olmayanların sorumluluğu
- ✓ Tehlike sorumluluğu

• **TMK'de düzenlenen:**

- ✓ Ev başkanının sorumluluğu
- ✓ Taşınmaz malikinin sorumluluğu

• **KTK'de düzenlenen:**

- ✓ Motorlu araç işletenin sorumluluğu

Mezkûr kusursuz sorumluluk hallerinden 3'ünde kişi, kurtuluş kanıtı getirerek sorumluluktan kurtulabilir. Bunlar:

- Hayvan bulduranın sorumluluğu
- Adam çalıştırmanın sorumluluğu
- Ev başkanının sorumluluğu

Tüm bu bilgiler ışığında, **I. ve II. öncüldeki kusursuz sorumluluk hallerinde kurtuluş kanıtı getirilebilir.**

CEVAP: A

2. Bir borçlunun zamanında ve edimine uygun bir ifa önerisini, haklı bir sebep olmaksızın kabul etmeyen veya ifa için gerekli hazırlık hareketlerini yapmayan alacaklı, temerrüde düşer. Buna alacaklının temerrüdü adı verilir. **Alacaklı temerrüdü için, alacaklının kusuru aranmaz.** Bu sebeple borçlu, seçimlik haklarını kullanmak için, alacaklının kusurlu olmasına ihtiyaç duymaz. **Yine alacaklı temerrüdü sürekli değildir,** alacaklı ifayı kabul eder veya gerekli hazırlık hareketlerini yerine getirir ise, temerrüt hali ortadan kalkar. Alacaklı temerrüdü'nün genel ve özel sonuçları şunlardır:

• **Genel sonuçlar**

- ✓ Alacak hakkı ortadan kalmaz.
- ✓ İfa yarar ve hasarı alacaklıya geçer
- ✓ Alacaklı, borçluya ödemezlik defileri süremez.
- ✓ Borçlu mütemerrit olmaz.
- ✓ Müteselsil bir borç ilişkisinde, borçlulardan birine karşı temerrüde düşen alacaklı, diğerlerine karşı da temerrüde düşmüş olur.

• **Özel sonuçlar**

- ✓ Yapma borcunda, borçlu sözleşmeden dönebilir.
- ✓ Verme borcunda, borçlu tevdi ile borcundan kurtulabilir. Tevdi yerini, kural olarak ifa yerindeki Sulh Hukuk Hâkimi belirler.

Tüm bu bilgiler ışığında, **A seçeneği,** ifa yarar ve hasarının alacaklıya geçmesinden, **C seçeneği,** alacaklı temerrüdünün alacak hakkını ortadan kaldırmamasından, **D seçeneği,** alacaklının temerrüdü halinde borçluya karşı ödemezlik defileri sürememesinden ve **E seçeneği ise,** alacaklı temerrüdünde kusur aranmamasından dolayı yanlıştır.

CEVAP: B

3. İfa zamanının tespiti taraflarca yapılmış ve fakat yorum gerektiriyor ise, şu özelliklerin bilinmesi gerekir:

- **Ayın başı:** 1. gün anlaşılır.
- **Ayın ortası:** 15. gün anlaşılır.
- **Ayın sonu:** O ayın son günü anlaşılır.
- **Ay:** 30 gün anlaşılır.
- **Yarım ay:** 15 gün anlaşılır.
- **Gün belirtilmeden ay belirtilmiş ise:** O ayın son günü anlaşılır. **Örneğin,** Temmuz ayı için 31 Temmuz böyledir.
- **Ay belirtilmeden yıl belirtilmiş ise:** O yılın son günü anlaşılır. **Örneğin** 2023 yılı için 31 Aralık 2022 tarihi böyledir.
- **Gün olarak belirlenmiş süre:** Ertesi günden itibaren süre işlemeye başlar. **Örneğin,** 02.01.2023 tarihinde kurulan sözleşmenin ifa tarihi 8 gün sonrası ise, ifa zamanı 10.01.2023 tarihidir.
- **Hafta olarak belirlenmiş süre:** son haftanın sözleşmenin kurulduğu güne ismen uyan gününde dolmuş olur. **Örneğin,** 02.01.2023 Pazartesi tarihinde kurulan sözleşmenin ifa tarihi 3 hafta sonrası ise, ifa zamanı 23.01.2023 Pazartesi tarihidir.
- **Ay olarak veya yıl, yarıyıl ve yılın dörtte biri gibi birden çok ayı içeren bir zaman olarak belirlenmiş süre:** sözleşmenin kurulduğu gün ayın kaçınıcı günü ise, son ayın bunu karşılayan gününde dolmuş olur. **Örneğin,** 02.01.2023 tarihinde kurulan bir sözleşmenin ifa tarihi 3 ay sonrası ise, ifa zamanı 02.04.2023 tarihidir.
- **Son ayda bunu karşılayan gün yok ise:** Süre, bu ayın son günü dolmuş sayılır. **Örneğin,** 31.01.2023 tarihinde yapılan bir sözleşmede ifa tarihi 1 ay sonrası ise, ifa zamanı 28.02.2023 tarihidir.

- İfa zamanı veya sürenin son günü, kanunlarda tatil olarak kabul edilen bir güne rastlar ise: Süre, kendiliğinden bu günü izleyen ve tatil olmayan ilk güne geçer.

Tüm bu bilgiler ışığında, 30.06.2021 tarihinde kurulan sözleşmenin ifa tarihi yarım ay sonrası için belirlenir ise, 15 gün kadar ileri gidilerek 15.07.2021 tarihi bulunur. **Ancak bu tarih, Millî Birlik ve Demokrasi Günü olup, resmi tatil niteliğindedir. İş bu sebeple, süre kendiliğinden bu günü izleyen ve tatil olmayan ilk güne geçeceğinden, ifa tarihi 16.07.2021 tarihi olacaktır.**

CEVAP: C

4. Konut ve çatılı işyeri kiralarda sözleşmeyle kiracıya güvence verme borcu getirilmişse, bu güvence **3 aylık kira bedelini aşamaz**. Güvence olarak para veya kıymetli evrak verilmesi kararlaştırılmışsa kiracı, kiraya verenin onayı olmaksızın çekilmemek üzere, parayı vadeli bir tasarruf hesabına yatırır, kıymetli evrakı ise bir bankaya depo eder. Banka, güvenceleri ancak iki tarafın rızasıyla veya icra takibinin kesinleşmesiyle ya da kesinleşmiş mahkeme kararına dayanarak geri verebilir. Kiraya veren, kira sözleşmesinin sona ermesini izleyen üç ay içinde kiracıya karşı kira sözleşmesiyle ilgili bir dava açtığını veya icra ya da iflas yoluyla takibe girdiğini bankaya yazılı olarak bildirmemişse banka, kiracının istemi üzerine güvenceyi geri vermekle yükümlüdür.

CEVAP: C

5. Eser sözleşmesi, yüklenicinin bir eser meydana getirmeyi, iş sahibinin de bunun karşılığında bir bedel ödemeyi üstlendiği sözleşmedir. **İş sahibi, eserin tesliminden sonra, işlerin olağan akışına göre imkân bulur bulmaz eseri gözden geçirmek ve ayıpları varsa, bunu uygun bir süre içinde yükleniciye bildirmek zorundadır**. Taraflardan her biri, giderini karşılayarak, eserin bilirkşi tarafından gözden geçirilmesini ve sonucun bir raporla belirlenmesini isteyebilir. **Eserdeki ayıp sebebiyle yüklenicinin sorumlu olduğu hâllerde iş sahibi, aşağıdaki seçimlik haklardan birini kullanabilir:**

- Eser işsahibinin kullanamayacağı veya hakkaniyet gereği kabule zorlanamayacağı ölçüde ayıplı ya da sözleşme hükümlerine aynı ölçüde aykırı olursa sözleşmeden dönme.

- Eseri alıkoyup ayıp oranında bedelden indirim isteme.
- Aşırı bir masrafı gerektirmediği takdirde, bütün masrafları yükleniciye ait olmak üzere, eserin ücretsiz onarılmasını isteme.

Tüm bu bilgiler ışığında, **iş sahibi ayıplı eserin ayıpsız bir benzeri ile değiştirilmesini isteyeemez.**

CEVAP: B

6. Saklama sözleşmesi, saklayanın, saklatanın kendisine bıraktığı bir taşınırı güvenli bir yerde koruma altına almayı üstlendiği sözleşmedir. Saklama sözleşmesinin özellikleri şunlardır:

- İsimli bir sözleşmedir.
- Saklama borcu doğuran bir sözleşmedir.
- Eksik iki tarafa borç yükleyen bir sözleşmedir.
- Kural olarak ivazsız bir sözleşmedir. Ancak taraflar sözleşmede ücret kararlaştırabilir.
- Rızai bir sözleşmedir.
- Kural olarak herhangi bir şekil şartı yoktur. Ancak taraflar sözleşmeyi bir şekle bağlı kılabilir.
- Sözleşmenin konusu taşınır mallardır. Taşınmaz mallar mezkûr sözleşmenin konusunu oluşturmaz.
- Saklatan malı saklanması üzere saklayana bıraktığından, saklayan, saklananın ferî ve dolaysız zilyetliğine sahiptir.
- Saklayan, saklatanın izni olmadıkça saklanana kullanamaz. Aksi hâlde, saklanana kullandığı için uygun bir kullanım bedeli ödemek zorunda kalır. Bir şeyi birlikte saklamak üzere alanlar, müteselsil sorumlu olur.

Tüm bu bilgiler ışığında, **saklama sözleşmesinin konusunu C seçeneğindeki ifadenin aksine, yalnızca taşınır mallar oluşturabilir.**

CEVAP: C



7. Ceza hukuku, kişi hak ve hürriyetleri üzerinde en fazla tesiri olan hukuk alanıdır. Bu nedenle, ceza hukuku uygulamasında kişi hak ve hürriyetlerini güvence altına almaya yönelik bazı temel ilkeler kabul edilmiştir. 5237 sayılı Türk Ceza Kanunumuz bu ilkeleri güvence altına almıştır.

“Kanunun açıkça suç saymadığı bir fiil için kimseye ceza verilemez ve güvenlik tedbiri uygulanamaz.” Bu da suç tanımının belirgin ve açık biçimde kanunla düzenlenmesini zorunlu tutarak “**kanunilik ilkesini**” ve “**belirlilik ilkelerini**” teminat altına almıştır.

“Ceza sorumluluğu şahsîdir. Kimse başkasının fiilinden dolayı sorumlu tutulamaz.” İşlenen suç ile ilgili sadece ilgili kişinin bu müeyyiden sorumlu tutulacağını söylemiyle “**şahsîlik ilkesini**” teminat altına almıştır.

“Kanunların suç ve ceza içeren hükümlerinin uygulanmasında kıyas yapılamaz. Suç ve ceza içeren hükümler, kıyasa yol açacak biçimde geniş yorumlanamaz.” maddesiyle “**kıyas yasağını**” teminat altına almıştır.

Mülkîlik ilkesi; Suçun işlendiği yeri bağlantı noktası olarak kabul eden bu ilkeye göre failin veya mağdurun vatandaşlığı dikkate alınmaksızın, ülkesinde suç işlenen devletin ceza kanununun uygulanması gerekmesini ifade eder. TCK’nda temel ilke olarak mülkîlik ilkesi kabul edilmiş olmakla birlikte ceza kanununun yer bakımından uygulanmasında bu ilkenin bazı istisnaları (faile göre şahsîlik, mağdura göre şahsîlik, koruma, evrensellik ve ikame yargı gibi) da söz konusudur.

Türk Ceza Kanunumuz madde 3’te; “Suç işleyen kişi hakkında işlenen fiilin ağırlığıyla orantılı ceza ve güvenlik tedbirine hükmolunur. Ceza Kanununun uygulamasında kişiler arasında ırk, dil, din, mezhep, milliyet, renk, cinsiyet, siyasal veya diğer fikir yahut düşünceleri, felsefi inanç, milli veya sosyal köken, doğum, ekonomik ve diğer toplumsal konumları yönünden ayırım yapılamaz ve hiçbir kimseye ayrıcalık tanınamaz.” diyerek “Adalet ve kanun önünde eşitlik ilkesi” teminat altına almıştır.

**CEVAP: B**

8. 5237 sayılı Türk Ceza Kanunumuz 4. Bölümünde “Dava ve Cezanın Düşürülmesi” başlığına yer vermiştir. Açılmış olan ceza davası bakımından 5237 sayılı TCK’da yer alan düşme sebepleri şunlardır:

- Genel Af (Dikkat edin genel af, özel af kamu davasını düşürmez.)
- Dava Zamaşımı
- Sanığın Ölümü
- Şikayetten Vazgeçme
- Önödeme
- Uzlaşmadır

Sanığın akıl hastası olması kamu davasının düşürülmesine sebebiyet vermez. Akıl hastalığının olup olmadığı ceza muhakemesinin bir koşuludur. Suç teşkil eden bir fiil işleyen kişinin “algılama” ve “irade” yeteneklerinden birinin bulunmaması veya bu yeteneklerde azalma olması halinde, bu kişinin cezai ehliyetinin tam olmadığı kabul edilir. Akıl hastalığı veya zayıflığı, kusur yeteneğini ortadan kaldıran veya zayıflatan sebeplerdendir.

**CEVAP: A**

9. Etkin pişmanlık, kişinin **işlediği suçtan dolayı** özgür iradesiyle sonradan pişman olması, suç teşkil eden fiilin meydana getirdiği menfi durumları gidermeye katkı sağlaması için oluşturulmuş bir ceza hukuku kurumudur. Etkin pişmanlık nedeniyle ceza indirimi, ancak kanunda açık hüküm varsa uygulanabilir. Yani yalnızca TCK’da belirtilmiş olan suçların işlenmesi halinde etkin pişmanlık ve ceza indiriminden yararlanmak mümkün olacaktır. Bu kurum suç işlendikten sonra meydana gelir. Somut olayımızda Hatice şayet parayı almak üzereyken pişman olup vazgeçseydi, gönüllü vazgeçme kurumu gündeme gelecekti. Suç tamamlandıktan sonra gönüllü vazgeçme kurumu işlerlik kazanamaz. Etkin pişmanlık zaten failin suç tamamlandıktan sonra zararı telafi etmesine yaramaktadır. Dikkat edilmelidir ki etkin pişmanlık kurumu her suçta kabul edilmez.

Somut olayımızda Hatice dolandırıcılık suçundan dolayı cezai sorumluluğu bulunmaktadır ancak etkin pişmanlık kurumundan yararlandırılarak hakkında hüküm kurulur.

**CEVAP: B**

10. Bu gibi sorularda en fazla karıştırılan şık “iftira” suçu olmaktadır. İftira suçu, hakkında savcılık soruşturması açılması veya idari yaptırım uygulanmasını sağlamak için bir kimseye hukuka aykırı bir fiil isnat edilmesidir. Yani, failin isnat edilen suçu işlemediğini bildiği bir kişiye suç atmaktadır. Somut olayımızda Merve kardeşinin bu suçu işlediğini düşünerek bu zanna kapılarak kardeşini ihbar etmiştir. Suçun manevi unsuru gerçekleşmediği için herhangi bir suç oluşmamıştır.

CEVAP: E

11. Kişiyi hürriyetinden yoksun kılma suçun içeriği özetle bir kimsenin serbest bir şekilde bir yere gitmek ya da bir yerde kalmak özgürlüğünün elinden alınmasıdır. 5237 sayılı Türk Ceza Kanunumuz madde 109’da “hürriyete karşı suçlar” bölümü altında düzenlenmiştir.

Eski ismiyle hürriyeti tahdit suçu; seçimlik ve serbest hareketli bir suçtur. Suçun manevi unsuru genel kasttır, Zira failin suçun unsurlarını bilmesi ve istemesi suçun oluşması için yeterlidir. Aşağıdaki iki seçimlik hareketten herhangi birinin işlenmesi ile meydana gelir:

**1. Bir yere gitmek hürriyetinden yoksun bırakma:** Kişinin kendi özgür irade ve arzusuna uygun yere gitmesi veya herhangi bir şekilde yer değiştirmesi başkası tarafından engellendiğinde kişiyi hürriyetinden yoksun bırakma suçu “bir yere gitmek hürriyetinden yoksun bırakma” biçimi işlenmiş olur.

**2. Bir yerde kalma hürriyetinden yoksun bırakma:** Kişinin istediği yere gitme hakkı olduğu gibi bulunduğu yerde istediği gibi ve istediği kadar kalma, kendi özgür iradesiyle hareket etme hakkı da vardır. Kişinin bir yerde kalması başkası tarafından engellendiği takdirde suç, “bir yerde kalma hürriyetinden yoksun bırakma” seçimlik hareket ile işlenmiş olur.

**Kişiyi hürriyetinden yoksun kılma (TCK md 109) :**

- Bir kimseyi hukuka aykırı olarak bir yere gitmek veya bir yerde kalmak hürriyetinden yoksun bırakan kişiye, bir yıldan beş yıla kadar hapis cezası verilir (TCK md. 109/1).
- Kişi, fiili işlemek için veya işlediği sırada cebir, tehdit veya hile kullanırsa, iki yıldan yedi yıla kadar hapis cezasına hükmolunur (TCK md. 109/2).
- **Bu suçun;**
- Silahla,
- Birden fazla kişi tarafından birlikte,
- Kişinin yerine getirdiği kamu görevi nedeniyle

- Kamu görevinin sağladığı nüfuz kötüye kullanılmak suretiyle,
- Üstsoy, altsoy veya **eşe ya da boşandığı eşe karşı (boşanılan eş 2021 itibarıyla getirildi)**
- Çocuğa ya da beden veya ruh bakımından kendini savunamayacak durumda bulunan kişiye karşı, işlenmesi halinde, yukarıdaki fıkralara göre verilecek ceza bir kat artırılır (TCK md. 109/3).
- **Bu suçun mağdurun ekonomik bakımdan önemli bir kaybına neden olması halinde, ayrıca bin güne kadar adli para cezasına hükmolunur.**(TCK md. 109/4).
- Suçun **cinsel amaçla işlenmesi** halinde, yukarıdaki fıkralara göre verilecek cezalar yarı oranında artırılır (TCK md. 109/5).
- Bu suçun işlenmesi amacıyla veya sırasında kasten yaralama suçunun neticesi sebebiyle ağırlaştırılmış hallerinin gerçekleşmesi durumunda, ayrıca **kasten yaralama suçuna ilişkin hükümler uygulanır** (TCK md. 109/6).

Kişiyi hürriyetinden yoksun bırakma suçu kardeşe karşı işlenmesi nitelikli haller kapsamında değildir.

CEVAP: B

12. Özel hayatın gizliliği, insanın sosyal hayat içerisinde özgür bir birey olarak varlığını devam ettirebilmesi için korunan bir hukuki değerdir. Özel hayatın gizliliğini ihlal suçu ile özel hayata müdahale girişimlerinden bireyin korunması hedeflenir. Özel hayatın gizliliğini ihlal suçu, kişinin başkaları tarafından bilinmesini istemediği hayatının özel kısımlarına girilmesini cezalandırarak bireye hukuki alan sağlar.

**Haberleşmenin gizliliği ise; iki veya daha fazla kişinin,** başkaları tarafından bilinmeyeceği inancı ve iradesiyle, belli iletişim araçları kullanarak (internet, telefon, telsiz, faks, mektup, telgraf, haber notu v.s) gerçekleştirdiği haberleşmenin dinlenmesi, okunması, kaydedilmesi veya 3. Şahıslara ifşa edilmesi ile oluşur.

Somut olayımızda bu iki suçun sahasına girecek bir fiil bulunmamaktadır. Somut olayımızda özel hayatın alanına girecek denli bir olay meydana gelmediği sadece eşler arasında bir konuşması söz konusu olduğu için “ özel hayatın gizliliğini ihlal ” vücut bulamaz. Ayşe teyzenin gerçekleştirmiş olduğu fiil suç teşkil etmemektedir. Ancak somut olayda eşler arasındaki konuşma bir aletle ya da buna benzer bir ses kayıt cihazıyla dinlenmiş olsaydı “Kişiler arasındaki konuşmaların dinlenmesi ve kayda alınması” suçu meydana gelmiş olacaktı.

CEVAP: E

13. 5271 Sayılı Ceza Muhakemesi Kanunu madde 17'de yetkisizlik iddiasıyla ilgili hükümler yer alır. Yetkisizlik iddiası sanık tarafından; ilk derece mahkemelerinde duruşmada sorgusundan, bölge adliye mahkemelerinde incelemenin başlamasından ve duruşmalı işlerde inceleme raporunun okunmasından önce bildirir.

Yetkisizlik iddiasına ilişkin karar, ilk derece mahkemelerinde sanığın sorgusundan önce, bölge adliye mahkemelerinde duruşmasız işlerde incelemenin hemen başlangıcında, duruşmalı işlerde inceleme raporu okunmadan önce verilir.

Bu aşamalardan sonra yetkisizlik iddiasında bulunamayacağı gibi. Yani mahkemeler tarafından her zaman yetkisizlik kararı verilemez

Mahkemerce verilen yetkisizlik kararlarına karşı kanun yolu öngörülmüş olup; itiraz yoluna gidilebilir ama mahkemenin yetkililik kararına karşı kanun yolu yoktur, itiraz edilemez.

**CEVAP: B**

14. Kolluk görevlileri, tutuklama kararı veya yakalama emri düzenlenmesini gerektiren ve gecikmesinde sakınca bulunan hâllerde; Cumhuriyet savcısına veya âmirlerine derhâl başvurma olanağı bulunmadığı takdirde, yakalama yetkisine sahiptirler.

**CEVAP: C**

15. Fiili işlediği yolunda kuvvetli şüpheler bulunan şüpheli veya sanığın akıl hastası olup olmadığını, akıl hastası ise ne zamandan beri hasta olduğunu ve bunun, kişinin davranışları üzerindeki etkilerini saptamak için; uzman hekimin önerisi üzerine, Cumhuriyet savcısının ve müdafinin dinlenmesinden sonra resmî bir sağlık kurumunda gözlem altına alınmasına, soruşturma evresinde sulh ceza hâkimi, kovuşturma evresinde mahkeme tarafından karar verilebilir.

Şüpheli veya sanığın müdafii yoksa hâkim veya mahkemenin istemi üzerine, baro tarafından bir müdafî görevlendirilir.

Gözlem süresi üç haftayı geçemez. Bu sürenin yetmeyeceği anlaşılırsa resmî sağlık kurumunun istemi üzerine, her seferinde üç haftayı geçmemek üzere ek süreler verilebilir; ancak sürelerin toplamı üç ayı geçemez.

Gözlem altına alınma kararına karşı itiraz yoluna gidilebilir. **İtiraz, kararın yerine getirilmesini durdurur.**

**CEVAP: E**

16. Asliye ceza mahkemesince, iddianamenin kabulünden sonra adli para cezasını ve/veya üst sınırı iki yıl veya daha az süreli hapis cezasını gerektiren suçlarda basit yargılama usulünün uygulanmasına karar verilebilir. 175 inci maddenin ikinci fıkrası uyarınca duruşma günü belirlendikten sonra basit yargılama usulü uygulanmaz.

Basit yargılama usulünün uygulanmasına karar verildiği takdirde mahkemece iddianame; sanık, mağdur ve şikâyetçiye tebliğ edilerek, beyan ve savunmalarını on beş gün içinde yazılı olarak bildirmeleri istenir. Tebligatta duruşma yapılmaksızın hüküm verilebileceği hususu da belirtilir. Ayrıca, toplanması gereken belgeler, ilgili kurum ve kuruluşlardan talep edilir.

Beyan ve savunma için verilen süre dolduktan sonra mahkemece duruşma yapılmaksızın ve Cumhuriyet savcısının görüşü alınmaksızın hüküm verilir. Mahkûmiyet kararı verildiği takdirde sonuç ceza dörtte bir oranında indirilir. Mahkemece, koşulları bulunması hâlinde; kısa süreli hapis cezası seçenek yaptırımlara çevrilebilir veya hapis cezası ertelenebilir ya da uygulanmasına sanık tarafından yazılı olarak karşı çıkılmaması kaydıyla hükmün açıklanmasının geri bırakılmasına karar verilebilir.

**Mahkemece gerekli görülmesi hâlinde hüküm verilinceye kadar her aşamada duruşma açmak suretiyle genel hükümler uyarınca yargılama-ya devam edilebilir.**

Süresi içinde itiraz edilmeyen hükümler kesinleşir. İtiraz üzerine hükmü veren mahkemece duruşma açılır ve genel hükümlere göre yargılamaya devam olunur. Taraflar gelmese bile duruşma yapılır ve yokluklarında hüküm verilir.

**CEVAP: D**

17. Hâkim kararları ile kanunun gösterdiği hâllerde, mahkeme kararlarına karşı itiraz yoluna gidilebilir. Hâkim veya mahkeme kararına karşı itiraz, kanunun ayrıca hüküm koymadığı hâllerde 35 inci maddeye göre ilgililerin kararı öğrendiği günden itibaren yedi gün içinde kararı veren mercie verilecek bir dilekçe veya tutanağa geçirilmek koşulu ile zabıt kâtibine beyanda bulunmak suretiyle yapılır. Tutanakla tespit edilen beyanı ve imzayı mahkeme başkanı veya hâkim onaylar. Ceza verilmesine yer olmadığı kararı bir hükümdür. Bu karara karşı itiraz değil, istinaf yoluna başvurulabilir

**CEVAP: D**

18. Hakkında tutuklama kararı verilmesi veya yakalama emri düzenlenmesi için yeterli nedenler bulunan veya ifade ya da sorgu için çağrıldığı halde gelmeyen şüpheli veya sanığın zorla getirilmesine karar verilebilir. Çağrıya rağmen gelmeyen tanık, bilirkişi, mağdur ve şikâyetçi ile ilgili olarak da zorla getirme kararı verilebilir.

Zorla getirme kararı, şüpheli veya sanığın açıkça kim olduğunu, kendisiyle ilgili suçu, gerektiğinde eşkâlini ve zorla getirilmesi nedenlerini içerir. Zorla getirme kararının bir örneği şüpheli veya sanığa verilir.

Zorla getirme kararı ile çağrılan şüpheli veya sanık derhal, olanak bulunmadığında yol süresi hariç en geç yirmidört saat içinde çağırılan hâkimin, mahkemenin veya Cumhuriyet savcısının önüne götürülür ve sorguya çekilir veya ifadesi alınır. Zorla getirme, bunun için haklı görülecek bir zamanda başlar ve hâkim, mahkeme veya Cumhuriyet savcısı tarafından, sorguya çekilmenin veya ifade almanın sonuna kadar devam eder.

Zorla getirme kararının yerine getirilememesinin nedenleri, köy veya mahalle muhtarı ile kolluk görevlisinin birlikte imzalayacakları bir tutanakla saptanır.

**Mahkeme, sanığın hazır bulunmasına ve zorla getirme kararı veya yakalama emriyle getirilmesine her zaman karar verebilir. Soruşturma evresinde Cumhuriyet savcısı da ifadeye çağrıldığı halde gelmeyen şüpheli hakkında zorla getirme kararı verebilir.**

CEVAP: D

19. Acenteler sadece ticari işletmeler için atanabilirler. (Acentesi olan kişi aynı zamanda tacirdir)

**Yazılı olarak aksi kararlaştırılmadıkça**, müvekkil, aynı zamanda ve aynı yer veya bölge içinde aynı ticaret dalı ile ilgili olarak birden fazla acenteye atayamayacağı gibi, acente de aynı yer veya bölgede, birbirleriyle rekabette bulunan birden çok ticari işletme hesabına acentelik yapamaz. Bu ifadeden anlaşıldığı üzere, **aksi kararlaştırılmadıysa** acentenin rekabet yasağı yani inhisar borcu vardır. Yine aksi kararlaştırılmadıysa müvekkil de acentenin tekel yani inhisar hakkını ihlal edemez

**Müvekkilinin özel ve yazılı izni veya vekâleti olmadan** acente, bizzat teslim etmediği malların bedelini kabule ve bedelini bizzat ödemediği malları teslim almaya yetkili olmadığı gibi bu işlemlerden doğan alacağı yenileyemez veya miktarını indiremez.

Acente, acentelik ilişkisinin devamı süresince kendi çabasıyla veya aynı nitelikteki işlemler için kazandırdığı üçüncü kişilerle kurulan işlemler için

ücret isteyebilir. **Acenteye belli bir bölge veya müşteri çevresi bırakılmışsa, acente, acentelik ilişkisinin devamı süresince bu bölgedeki veya çevredeki müşterilerle kendi katkısı olmadan kurulan işlemler için de ücret isteyebilir.**

Sözleşme ilişkisinin sona ermesinden sonra; Müvekkil, acentenin bulduğu yeni müşteriler sayesinde, sözleşme ilişkisinin sona ermesinden sonra da önemli menfaatler elde ediyorsa veya acente, sözleşme ilişkisinin sona ermesinin sonucu olarak, onun tarafından işletmeye kazandırılmış müşterilerle yapılmış veya kısa bir süre içinde yapılacak olan işler dolayısıyla sözleşme ilişkisi devam etmiş olsaydı elde edeceği ücret isteme hakkını kaybediyorsa ve somut olayın özellik ve şartları değerlendirildiğinde, ödenmesi hakkaniyete uygun düşüyorsa, acente müvekkilden uygun bir tazminat isteyebilir. Bu tazminata denkleştirme tazminatı denir. Tazminat, acentenin son **beş yıllık** faaliyeti sonucu aldığı yıllık komisyon veya diğer ödemelerin ortalamasını aşamaz. Sözleşme ilişkisi daha kısa bir süre devam etmişse, faaliyetin devamı sırasındaki ortalama esas alınır. Denkleştirme isteminin önceden vazgeçilemez. Denkleştirme istem hakkının sözleşme ilişkisinin sona ermesinden itibaren bir yıl içinde ileri sürülmesi gerekir.

CEVAP : C

20. **Tacirler, sadece ticari borçları değil, her türlü borcu için iflasa tabidir.** Tacirler ticari işletmesini ticaret siciline tescil ettirmek durumundadırlar. Bunun dışında hangi hususların tescil veya hem tescil hem de ilan edileceği kanunun ilgili maddelerinde belirtilmiştir. Tacir işletmesiyle ilgili her hususu değil, kanunda öngörülen hususları tescil ve ilan etmelidir. Tacirler, kanun hükümlerince gerekli ticari defterleri tutmakla da yükümlüdür. Her tacirin, ticaretine ait bütün faaliyetlerinde basiretli bir iş adamı gibi hareket etmesi gerekir. Basiretli iş adamı demek, tedbirli ve aynı durumdaki her tacir gibi davranma yükümlülüğü demektir

Ayrıca ticari iş karinesinden yararlanmak, ticaret odasına kaydolmak, kararlaştırılmasa bile ücret ve verdiği avanslar için faiz istemek, yüksek ücret ve ceza koşulunun indirilmesini isteyememek, Bilmeseler bile ticari örf ve adetlerin kendileri hakkında uygulanması ile fatura ve teyit mektubu düzenlemek, tacir sıfatının diğer sonuçlarına örnektir

Tacirler, kanuna uygun bir ticaret unvanı seçmek durumundadırlar. Tacirler açısından seçmekle yükümlü oldukları ticari isim işletme adı değil, ticaret unvanıdır. Eğer işletme adı seçmişler ise tescil etmekle yükümlüdürler. Gerek ticaret unvanı, gerekse işletme adı tescil edilmek kaydıyla sahibine tekel hakkı verir.

Ticari işletmesi bağlamında bir mal satmış, üretmiş, bir iş görmüş veya bir menfaat sağlamış olan tacirden, diğer taraf, kendisine bir fatura verilmesini ve bedeli ödenmiş ise bunun da faturada gösterilmesini isteyebilir. Bir fatura alan kişi aldığı tarihten itibaren sekiz gün içinde, faturanın içeriği hakkında bir itirazda bulunmamışsa bu içeriği kabul etmiş sayılır. Telefonla, telgrafla, herhangi bir iletişim veya bilişim aracıyla veya diğer bir teknik araçla ya da sözlü olarak kurulan sözleşmelerle yapılan açıklamaların içeriğini doğrulayan bir yazıyı alan kişi, bunu aldığı tarihten itibaren sekiz gün içinde itirazda bulunmamışsa, söz konusu teyit mektubunun yapılan sözleşmeye veya açıklamalara uygun olduğunu kabul etmiş sayılır.

CEVAP : D

21. Limited şirketler bankacılık ve sigortacılık alanında faaliyette bulunamazlar

Limited şirkette ortakların sorumluluğu taahhüt ettiği sermaye ile sınırlıdır. Ancak sözleşmeye hüküm koymak kaydıyla ortaklara sermaye taahhüdünün yanında, ek ödeme ve yan edim yükümlülükleri konabilir. "Ayrıca bütün ortaklar, tahsil edilemeyen amme (kamu) alacağından hisseleri oranında doğrudan doğruya sorumludurlar".

Aynı anonim şirkette olduğu gibi hizmet edimi, itibar, emek ve vadesi gelmemiş alacaklar sermaye olarak getirilemez.

Anonim şirket hakkındaki bağımsız denetçiler ile ilgili hükümler, limited şirkete de kıyasen uygundur.

Şirketin ortak sayısı bire düşerse, durum yedi gün içinde müdürlere bildirilir. Şirketi yöneten ve temsil eden müdürler de durumu yedi gün içinde ad, soyadı, yerleşim yeri ve vatandaşlık bilgileriyle birlikte ticaret siciline tescil ve ilan ettirirler. Şirket, tek ortağa düşmek amacıyla kendi payını iktisap edemez.

CEVAP : C

22. Adi ortaklık sözleşmesi, iki ya da daha fazla kişinin emeklerini ve mallarını ortak bir amaca erişmek üzere birleştirmeyi üstlendikleri sözleşmedir (TBK). Bir ortaklık, kanunla düzenlenmiş ortaklıkların ayırt edici niteliklerini taşııyorsa, adi ortaklık hükümlerine tabi olur

Her ortak, para, alacak veya başka bir mal ya da emek olarak, ortaklığa bir katılım payı koymakla yü-

kümlüdür. Sözleşmede aksi kararlaştırılmamışsa katılım payları, ortaklığın amacının gerektirdiği önem ve nitelikte ve birbirine eşit olmak zorundadır

Yönetim hakkı kime bırakıldıysa onundur. Ancak yönetim hakkına kim veya kimlerin sahip olduğu belirlenmediyse, bu durumda her ortağın ayrı ayrı yönetim hakkı olacaktır (bireysel yönetim ilkesi).

**Ortaklık, ortakların tümü veya birkaçı tarafından yönetilmekte ise, bunlardan her biri, diğerleri katılmaksızın işlem yapabilir; ancak ortaklığı yönetmeye yetkili olan her ortak, tamamlanmasından önce işleme itiraz etmek suretiyle, bu işlemin yapılmasını engelleyebilir (itiraz hakkı).**

Kendisine yönetim görevi verilen ortağın, ortaklığı veya bütün ortakları üçüncü kişilere karşı temsil etme yetkisi var sayılır. Ancak, temsil yetkisine sahip yönetici ortağın yapacağı önemli tasarruf işlemlerine ilişkin yetkinin, bütün ortakların oybirliğiyle verilmiş olması ve yetki belgesinde bu hususun açıkça belirtilmiş olması şarttır.

Her ortak, ortaklık işlerinde kendi işlerinde olduğu ölçüde çaba ve özen göstermekle yükümlüdür. Ancak ortaklık işlerini ücret karşılığı yürüten ortak, objektif özen yükümlülüğü altındadır ve vekalet hükümlerine göre sorumlu olur

CEVAP : E

23. Bonoda da dört tip vade vardır. **Eğer vade belirtilmediyse, görüldüğünde ödenecek vadeli bono sayılır.**

Bono da, aynı poliçe ve çek gibi **kanunen emre yazılıdır (isme düzenlendikleri anda açıkça emrine kaydı taşımaya bile emre yazılı sayılırlar)** ve nama yazılı hale de getirilebilir.

**Rehin cirosu sadece poliçe ve bonoda mümkündür.** Çekte rehin cirosu yapılamaz çünkü çek ödeme aracıdır, ibraz süreleri kısadır ve çekte vade yoktur.

Bono, hukuki açıdan ödeme emri değil ödeme **vadedi** içeren soyut bir borç ikrarıdır.

**"Emre muharrer senet ifadesi" bono'nun diğer adıdır. Yani senette bono kelimesinin yer alması ile " emre muharrer senet" kelimesinin yer alması arasında fark yoktur ve senet bono vasfını yitirmez.**

CEVAP : B

24. Polîçede zamanaşımı süreleri;
1. Hamilin, kabul etmiş muhataba karşı açacağı davalarda vadeden itibaren üç yıl,
  2. Hamilin keşideci, cirantalar, avalistler veya araya girenler (muhatap dışındakiler) aleyhine açacağı davalar protestodan itibaren bir yıl (masrafsız iade varsa vadeden itibaren),
  3. Cirantaların, başka bir cirantaya, avaliste, araya girene veya keşideciye açacağı davalar, ödeme zamanı veya dava yoluyla kendisine ileri sürüldüğü tarihten itibaren "altı ay" şeklindedir
- Hamil başvuru hakkını kaybetmiş bile olsa, keşideciye veya kabul etmiş muhataba sebepsiz zenginleşme nedeniyle başvuruda bulunabilir. Bu durumda zamanaşımı sürelerin kaçırıldığı, yani sürenin bitimini takip eden günden itibaren bir yıldır. (TTK ya göre TBK'dan farklı olarak burada haksız olmayan bir zenginleşme durumu söz konusudur)
- CEVAP : A**
25. İşyerinde çalışan işçi sayısı:
- 20 ile 100 işçi arasında ise, en az 10 işçinin,
  - 101 ile 300 işçi arasında ise, en az yüzde on oranında işçinin,
  - 301 ve daha fazla ise, en az 30 işçinin, işine süreli fesih yöntemiyle ve bir aylık süre içinde aynı tarihte veya farklı tarihlerde son verilmesi toplu işçi çıkarma sayılır.
- CEVAP: C**
26. İşverenler, 50 veya daha fazla işçi çalıştırdıkları; **Özel sektör işyerlerinde %3 engelli, Kamu işyerlerinde ise %4 engelli ve %2 eski hükümlü/terör mağduru işçiyi meslek, beden ve ruhi durumlarına uygun işlerde çalıştırmakla yükümlüdürler.** İşverenler çalıştırmakla yükümlü oldukları işçileri **Türkiye İş Kurumu** aracılığı ile sağlarlar.
- CEVAP: C**
27. Taraflarca iş sözleşmesine bir deneme kaydı konulduğunda, bunun süresi **en çok iki ay** olabilir. Ancak deneme süresi toplu iş sözleşmeleriyle dört aya kadar uzatılabilir.
- CEVAP: B**

MÜESSİR DENEMELERİ

MÜESSİR DENEMELERİ

28. İşveren toplu işçi çıkarmanın kesinleşmesinden itibaren **altı ay içinde** aynı nitelikteki iş için yeniden işçi almak istediği takdirde nitelikleri uygun olanları tercihen işe çağırır.
- CEVAP: C**
29. Toplu iş sözleşmesi yapmak üzere yetkisi kesinleşen sendika;
- İşyerinde işçi sayısı elliye kadar ise bir,
  - Elli bir ile yüz arasında ise en çok iki,
  - Yüz bir ile beş yüz arasında ise en çok üç,
  - Beş yüz bir ile bin arasında ise **en çok dört**,
  - Bin bir ile iki bin arasında ise en çok altı,
  - İki binden fazla ise en çok sekiz,
- işyeri sendika temsilcisini işyerinde çalışan üyeleri arasından atayarak on beş gün içinde kimliklerini işverene bildirir.
- CEVAP: C**
30. İcra ve İflas Kanunu'nda hapis cezası, para cezası, hapisle tazyik, disiplin hapsi, tazminat gibi yaptırımlar öngörülmüştür. İcra ve İflas Kanunu'nun yer alan suçlarda yargılama kural olarak icra ceza mahkemesinde yapılır ve karara bağlanır. Şikâyet icra ceza mahkemesine yapılır. Yetkili icra ceza mahkemesi takibin yapıldığı yer mahkemesidir.
- CEVAP: D**
31. Şikâyet başvurusu, icra mahkemesine yapılır. İcra dairesine yapılan şikâyet başvurusu geçersizdir. Yapılmamış sayılır ve herhangi bir hukuksal sonuç doğurmaz.
- CEVAP: B**
32. Mal beyanında bulunma süresi, kural olarak ödeme emrinin tebliğinden itibaren yedi gündür. Ancak itirazı kesin kaldırılan borçlunun mal beyanında bulunma süresi, kararların tefhim veya tebliğinden itibaren üç gün içinde mal beyanında bulunmalıdır (İİK m. 75).
- CEVAP: E**
33. Takip talebini, kambiyo senedini ve varsa protesto evrakını alan icra müdürü; takip talebinin yasal unsurları taşıyıp taşımadığını, senedin kambiyo senedi olup olmadığını, takipte bulunan alacaklının bu

yola başvurma hakkının bulunup bulunmadığını ve senedin vadesinin gelip gelmediğini incelemekle yükümlüdür (İİK m. 168/1). İcra müdürünün senetteki alacağın zamanaşımına uğrayıp uğramadığını ise araştırma yetkisi yoktur.

**CEVAP: A**

34. İtirazın geçici olarak kaldırılması sonucunda borçlunun, geçici kaldırma kararının kesin kaldırmaya dönüşmesini engellemek için alacaklıya karşı açtığı davaya borçtan kurtulma davası denir. Borçtan kurtulma davası, yedi gün içerisinde açılabilir. Bu süre hak düşürücü bir süredir. Süre, geçici kaldırma kararının tefhim veya tebliğinden itibaren başlar (İİK m. 69/11).

**CEVAP: D**

35. İflas Bürosu: Birinci alacaklılar toplantısındaki tercihen elinde tapu senedi, noter senedi, 68/b veya 150/ı maddelerindeki belirtilen belgelerden biri bulunan alacaklılar arasından, iflas müdürü tarafından 1 veya 2 alacaklı olmak suretiyle seçilirler. İflas bürosunun tek görevi birinci alacaklılar toplantısındaki oyların geçerli olup olmadığının kararını vermektir.

**CEVAP: C**

MÜESSİR DENEMELERİ

MÜESSİR DENEMELERİ





## ÇÖZÜM 2

## GENEL KÜLTÜR - GENEL YETENEK ÇÖZÜMLERİ

1. En az iki kavramın değişik yönleriyle kıyaslanması na "karşılaştırma" denir. Cümlede "daha, en, kadar, gibi" ifadelerle karşılaştırma ilgisi kurulabilir. (IV) numaralı cümlede karşılaştırma yapılmamıştır.

CEVAP: D

2. Parçada insanların gündelik işlerle meşgul olmasının onları kötü düşüncelerden uzaklaştıracağı hatta mutlu edeceği anlatılmaktadır. Bunu da (A) seçeneğiyle açıklamaktadır.

CEVAP: A

3. Parçada, Montaigne'nin deneme türünün öncüsü olduğuna dair bir bilgi yoktur.

CEVAP: D

4. I. cümleden sonra IV. cümle gelmelidir. I. cümlede anlatılan IV. cümlede "Bu nedenle..." denilerek açıklanmaya başlanmış olmaktadır. II ile IV. cümleler yer değiştirildiğinde anlam akışı sağlanmış olur.

CEVAP: C

5. Kurum ve kuruluş isimlerine gelen ekler kesme işaretiyle ayrılmaz: *Kabataş Lisesine...*

CEVAP: D

6. (A), (B), (C), (D) seçenekleri eş görevli sözcükleri ayırmak için kullanılmıştır. Ancak (E) seçeneğinde cümle içinde ara sözleri ayırmak için kullanılmıştır.

CEVAP: E

7.

$$\frac{(0,51)^2 - (0,49)^2}{(0,2)^2}$$

$$= \frac{(0,51 - 0,49) \cdot (0,51 + 0,49)}{(0,04)}$$

$$= \frac{(0,02) \cdot (1)}{(0,04)} = \frac{2}{4} = 0,5$$

CEVAP: B

$$8. \frac{26}{7} : \left( \frac{1}{4} + \frac{3}{14} \right) = \frac{26}{7} : \left( \frac{14+12}{56} \right)$$

$$(14) \quad (4)$$

$$= \frac{26}{7} \cdot \left( \frac{56}{26} \right) = 8$$

CEVAP: E

9. İlk durumda %20 indirim yapılırsa % 80 i kalır.

$$70. \frac{80}{100} = 56$$

İkinci durumda 56 TL üzerinden %25 yapılırsa %75'i

$$56. \frac{75}{100} = 56 \cdot \frac{3}{4} = 14.3 = 42$$

CEVAP: C

10. Soruda seçim yapılacağı için kombinasyon hesabı yapılır.

$$C(n,r) = \frac{n!}{(n-r)! \cdot r!}$$

$$\text{Olayın Olma Olasılığı} = \frac{\text{İstenen Olay}}{\text{Örnek Uzay}}$$

İstenen olay; alınan iki bilyenin aynı renk olma durumu, BB veya KK şeklindedir.

$$BB = C(3,2)$$

$$KK = C(2,2)$$

Örnek uzay, torbadaki toplam bilyeden 2 tane çekilmesi durumu, C(6,2)

$$\text{Olayın olma olasılığı} = \frac{C(3,2) + C(2,2)}{C(6,2)}$$

$$= \frac{\frac{3!}{(3-2)! \cdot 2!} + \frac{2!}{(2-2)! \cdot 2!}}{\frac{6!}{(6-2)! \cdot 2!}}$$

$$= \frac{\frac{3 \cdot 2 \cdot 1}{1! \cdot 2} + \frac{2 \cdot 1}{0! \cdot 2}}{\frac{6 \cdot 5 \cdot 4!}{(4)! \cdot 2}} = \frac{3+1}{\frac{30}{2}} = \frac{4}{15}$$

CEVAP: E

$$11. 4a = 6.(a - 4)$$

$$4a = 6a - 24$$

$$6a - 4a = 24$$

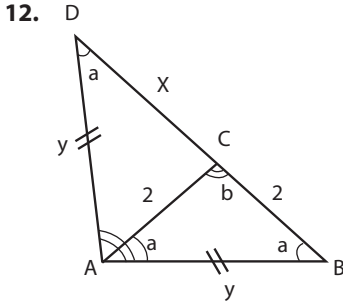
$$2a = 24$$

$$a = 12$$

$$4a = ?$$

$$4a = 4.12 = 48$$

CEVAP: C



$$\triangle ABC \sim \triangle BDA$$

$$\frac{2}{y} = \frac{y}{x+2} = \frac{2}{3}$$

$$\frac{2}{y} = \frac{2}{3}$$

$$y = 3$$

$$\frac{3}{x+2} = \frac{2}{3}$$

$$2x+4 = 9$$

$$2x = 9 - 4$$

$$2x = 5$$

$$x = \frac{5}{2}$$

CEVAP: B

### 13. Göktürklerin önemi:

- Türk adıyla kurulan ilk Türk devletidir.
- Göktürkler, ticarete parayı değişim aracı olarak kullanan ilk Türk Devleti'dir.
- İlk Türk alfabesini (**Göktürk/Orhon Alfabesi**) meydana getirmişlerdir. **Orhun Yazıtları da Göktürk alfabesi diğer adıyla Orhon Alfabesi ile yazılmıştır.**
- Yazıyı ilk kez kullanmışlardır.
- Türklere ait ilk yazılı belge olan **Göktürk Anıtları'nı** (Orhun Kitabeleri) oluşturmuşlardır.

- **Ergenekon ve Bozkurt Destanları** Göktürlere aittir.
- **Türk** kelimesini kullanmaları ulusçu nitelikte olduklarını göstermektedir.

CEVAP: D

### 14. Kutadgu Bilig;

- **Karahanlılar döneminde "Yusuf Has Hacip"** tarafından yazılmıştır.
- **Uygur Alfabesi** ile yazılmıştır.
- Müslüman Türk Edebiyatı'nın ilk örneği, Türklerin İslamiyet'i kabulünden sonra bilinen ilk yazılı eseridir.
- Devlet adamlarına öğüt veren bir siyasetnamedir.
- İdeal devlet yönetimini anlatır.
- Karahanlı Devleti'nin (Doğu Karahanlı) hükümdarı **"Uluğ Kara Buğra Han"**a sunulmuştur.

CEVAP: E

### 15. Seçeneklerde yer alan kavramları ele alacak olursak;

**Bedesten:** İçinde eşya satılan kapalı çarşıdır.

**Kümbet:** Çokgen gövde üzerine konik çatıyla örtülü biçimdeki anıt mezarıdır.

**Külliyeye:** Caminin etrafında medrese, kütüphane, imaret gibi sosyal kurumların bir arada bulunduğu yapılarıdır.

**Bimaristan:** Akıl hastanesidir. İlk kez Karahanlılar'da yapılmıştır.

**Ribat:** Kuzey Afrika'dan Türkistan'a kadar uzanan coğrafyada sınır boylarında ve stratejik yerlerde, ordu birlikleri ile binek hayvanlarının konakladığı, ileri harekât için inşa edilen yapılarıdır.

CEVAP: A

16. 1868 yılında kurulan Hilâl-i Ahmer kurumu, günümüzde Türk Kızılay'ı olarak anılmaktadır. (Osmanlı Devleti'nde yardım ve sağlık kuruluşları ile ilgili diğer kurum ve bilgiler için yukarıda yer alan 2022 Aralık İcra Müdürlüğü sınavının çözümüne bakabilirsiniz.)

CEVAP: B

17. Kanun-i Esasi'nin **"Herkes kanun ve devlet karşısında eşit haklara sahiptir."** maddesi demokratik özellik taşıyan maddedir.

CEVAP: E

### 18. Terakkiperver Cumhuriyet Fırkası (17 Kasım 1924):

- Partinin kurucusu, "Kazım Karabekir Paşa"
- İkinci başkanı, "Rauf Orbay"
- Genel sekreteri, "Ali Fuat Cebesoy"
- Kurtuluş Savaşı'nı gerçekleştiren kadro, savaş sona erdikten sonra görüş ayrılığına düştü.
- Saltanatın kaldırılması ve Cumhuriyet'in ilanından sonra düşünce ayrılığı daha da belirginleşti.
- Gerçekleştirilen köklü devrimlerden Mustafa Kemal Paşa'nın bazı eski silah arkadaşları rahatsız oldular. Bu kişiler Cumhuriyet Halk Partisinden koparak 17 Kasım 1924'te "Terakkiperver Cumhuriyet Fırkası"nı kurdular (Terakkiperver - İlerici). Cumhuriyet döneminin ilk muhalefet partisi kurulmuş oldu.
- Partinin kurucuları, Kazım Karabekir, Ali Fuat Cebesoy, Rauf Bey, Refet Paşa, Adnan Adıvar gibi Kurtuluş Savaşı'nın önde gelen kişileri idi.
- "Terakkiperver Cumhuriyet Fırkası"nın kurulmasıyla Türkiye'de ilk çok partili yaşam denemesi de başlamış oldu.
- Terakkiperver Cumhuriyet Fırkası, "dini düşünce ve inançlara saygılı olduklarını", "liberal bir ekonomi" politikası izleyeceklerini parti programına almışlardı.
- Terakkiperver Cumhuriyet Fırkası'nın "dini inançlara saygılı olma" kararı "Cumhuriyet" ve "Laiklik" karşıtlarının bu partide toplanmalarına neden oldu.
- Partideki bu grupların kışkırtmaları sonunda Doğu'da büyük bir ayaklanma çıktı.
- "**Şeyh Sait Ayaklanması**" olarak bilinen bu ayaklanma ile Parti'nin ilgisi olduğu görüldü.
- Şeyh - Sait İsyanı'nda rolü olduğu gerekçesiyle "Terakkiperver Cumhuriyet Fırkası" kapatıldı (5 Haziran 1925).

**CEVAP: A**

### 19.

ZARARLI CEMİYETLER		YARARLI CEMİYETLER
Azınlıkların Kurduğu Zararlı Cemiyetler	Türklerin Kurduğu Zararlı Cemiyetler (Milli Varlığa Düşman Cemiyetler)	
<ul style="list-style-type: none"> <li>• Pontus Rum Cemiyeti</li> <li>• Etnik-i Eteryâ Cemiyeti</li> <li>• Kordos Cemiyeti</li> <li>• Mavri Mira Cemiyeti</li> <li>• Yunan Kızılhaç Cemiyeti</li> <li>• Göçmenler Cemiyeti</li> <li>• Rum İzcilik Cemiyeti</li> <li>• Taşnak Cemiyeti</li> <li>• Hınçak ve Süt-yun Cemiyeti</li> <li>• Ermeni-Rum Cemiyeti</li> <li>• İntikam Tugayları</li> <li>• Alyans - İsrailit Cemiyeti</li> <li>• Maccabi Cemiyeti</li> </ul>	<ul style="list-style-type: none"> <li>• Sultan ve Selâmeti Osmaniye Cemiyeti</li> <li>• Teali İslâm Cemiyeti</li> <li>• Hürriyet ve İtilaf Fırkası</li> <li>• İngiliz Muhiple-ri Cemiyeti</li> <li>• Wilson Prensipleri Cemiyeti</li> <li>• Nigehban Askeri Cemiyeti</li> <li>• Trabzon Havalisi Adem-i Merkeziyet Cemiyeti</li> </ul>	<ul style="list-style-type: none"> <li>• İya Paşaeli Müdafaa-i Heyet-i Osmaniyesi</li> <li>• Şark Vilayet-i Müdafaa-i Hukuk-u Milliye Cemiyeti</li> <li>• Klıkyalılar Cemiyeti</li> <li>• <b>Milli Kongre Cemiyeti</b></li> <li>• MİM MİM Grubu</li> <li>• Gizli Karakol Cemiyeti</li> <li>• Anadolu Kadınları</li> <li>• Müdafaa-i Vatan Cemiyeti</li> </ul>

**CEVAP: C**

20.

## MİLLİ MÜCADELEYİ DESTEKLEYEN BASIN

İSTANBUL BASINI		ANADOLU BASINI	
<b>Tasvir-i Efkar</b>	<ul style="list-style-type: none"> <li>1862'de Şinasi tarafından İstanbul'da çıkarılmıştır.</li> <li>19 Ocak 1913'ten itibaren Ebuzziya Velid tarafından yayınlanmaya başlamıştır.</li> <li>Tasvir-i Efkar Gazetesi 1921'den sonra Tevhid-i Efkar adıyla yayınlarını sürdürmüştür.</li> </ul>	<b>İrade-i Milliye</b>	<ul style="list-style-type: none"> <li>Sivas Kongresi sonrasında Temsil Heyetinin sözcülüğünü yapmak amacıyla 14 Eylül 1919'da yayınlanmaya başlamıştır. TBMM açıldıktan sonra Hakimiyet-i Milliye adını almıştır.</li> </ul>
<b>İkdam</b>	<ul style="list-style-type: none"> <li>1894 yılında Ahmet Cevdet tarafından İstanbul'da çıkarılmıştır.</li> <li>İkdam gazetesi yazarlarından Yakup Kadri Karaosmanoğlu bir ara Ankara'ya gelerek Milli Mücadeleyle ilgili gözlemlerini gazetesinde yazmıştır.</li> </ul>	<b>Hakimiyet-i Milliye***</b>	<ul style="list-style-type: none"> <li>Mustafa Kemal'in isteği üzerine 10 Ocak 1920'de yayınlanmaya başlamıştır.</li> <li>Kurtuluş Savaşı'nın sözcüsü ve TBMM'nin yarı resmi organı olmuştur.</li> <li>Cumhuriyet Dönemi'nde "Ulus" gazetesi adını almıştır.</li> </ul>
<b>İzmir'e Doğru</b>	<ul style="list-style-type: none"> <li>Vasif Çınar, İzmir'de çıkarmıştır.</li> </ul>	<b>Anadolu Ajansı</b>	<ul style="list-style-type: none"> <li>6 Nisan 1920'de Mustafa Kemal tarafından Ankara'da kurulmuştur.</li> <li>Halide Edip Adıvar ve Yunus Nadi oluşumunda etkili olmuştur.</li> </ul>
<b>Vakit</b>	<ul style="list-style-type: none"> <li>22 Ekim 1917'de İstanbul'da kurulmuştur. Kurtuluş Savaşı'nı desteklemiştir.</li> <li>İzmir'in kurtuluşunun ardından Mustafa Kemal ile ilk röportaj yapan gazeteler arasındadır.</li> </ul>	<b>Ceride-i Resmiye</b>	<ul style="list-style-type: none"> <li>7 Ekim 1920'den itibaren yayın hayatına girmiştir.</li> <li>Cumhuriyet Döneminin resmi gazetesidir.</li> </ul>

MÜESSİR DENEMELERİ

MÜESSİR DENEMELERİ

<b>İleri</b>	<ul style="list-style-type: none"> <li>1918 yılında kurulmuştur. Ankara'dan gönderilen haberler İstanbul'da öncelikle İleri Gazetesi'nde yayınlanmıştır.</li> <li>Kurtuluş Savaşı'nı desteklemiştir. Atatürk isim vermeden bu gazetede yazı yazmıştır.</li> </ul>	<b>Babalık</b>	<ul style="list-style-type: none"> <li>1910 yılında Konya'da yayınlanmaya başlamıştır.</li> <li>Milli Mücadele döneminde Kuva-yi Milliye'nin Konya'daki sözcülüğünü yapmıştır.</li> </ul>
<b>Sebilür-reşat</b>	<ul style="list-style-type: none"> <li>1908'de yayınlanmaya başlamıştır. İslam Birliğini savunmuştur.</li> <li>Yazarları arasında Mehmet Akif Ersoy da bulunmaktadır.</li> </ul>	<b>Albayrak</b>	<ul style="list-style-type: none"> <li>1913 yılında Erzurum'da çıkarılmıştır.</li> <li>Kurtuluş Savaşı'nda Doğu Anadolu Bölgesinin yurtsever gazetelelerinden biri olmuştur.</li> </ul>
<b>Yeni Gün</b>	<ul style="list-style-type: none"> <li>2 Eylül 1918'de Yunus Nadi tarafından İstanbul'da yayınlanmaya başlamıştır.</li> <li>16 Mart 1920'de İstanbul'un işgali sırasında Türk askerlerinin "Şehzadebaşı Karakolu"nda şehit edilmesi hakkında yazdığından İngilizler tarafından basılmış ve gazete kapatılmıştır.</li> <li>1924'te "Cumhuriyet" adını almıştır.</li> </ul>	<b>Öğüt</b>	<ul style="list-style-type: none"> <li>2 Ocak 1918'de Abdülgani Ahmet Bey tarafından Afyon'da çıkarılmıştır.</li> <li>1919'dan itibaren yayın hayatına Konya'da devam etmiştir.</li> <li>Konya'da İtalyanların baskı yapması üzerine Ankara'da yayın yapmaya başlamıştır.</li> <li>İngiltere aleyhine yazılar yayınlamıştır.</li> </ul>
<b>Akşam</b>	<ul style="list-style-type: none"> <li>1918 yılında İstanbul'da kurulmuştur. Falih Rıfkı Atay ve Necmettin Sadak başyazarlığını yapmıştır.</li> </ul>	<b>Açıksöz</b>	<ul style="list-style-type: none"> <li>15 Haziran 1919'da Kastamonu'da yayına başlamıştır.</li> <li>İstiklal Marşı ilk kez bu gazetede ayımlanmıştır.</li> </ul>

<b>Minber</b>	• İstanbul'da yayımlanan günlük siyasi gazetedir.	<b>İstikbal</b>	• Trabzon'da çıkarılmıştır.
<b>Dergah</b>	• Dergidir. Milli Mücadeleyi desteklemiştir.	<b>Tercüman</b>	• Cephe haberlerini yayımlamıştır.
<b>Ahali</b>		<b>Küçük Mecma</b>	• Ziya Gökalp, Diyarbakır'da çıkarılmıştır.
<b>Emel</b>			• Samsun'da çıkarılmıştır.
<b>Yeni Adana</b>			• Amasya'da çıkarılmıştır.
			• Adana'da çıkarılmıştır.

CEVAP: D

21. Cumhuriyet Dönemi'nde eğitime ne kadar önem verildiğinin en önemli kanıtı **Kütahya-Eskişehir Savaşları** devam ederken Ankara'da bir **Maarif Kurultayı'nın (Eğitim Kongresi)** toplanmış olmasıdır. Atatürk, 16-21 Temmuz, 1921'de Ankara'da Maarif Kongresi'nde eğitimin yeniden düzenlenmesini, ihtiyaçlara cevap verecek, modern hayata, milli değerlere uygun olması gerektiğini açıklamıştır.

CEVAP: D

22. 16 Mart 1921'de Moskova Antlaşması ile **Batum, Gürcistan'a verilerek** Kafkas sınırlarımız ilk kez çizilmiş oldu. Kars Antlaşması ile de **Moskova Antlaşması, Kafkas Cumhuriyetleri tarafından da benimsenmiştir. Böylelikle Kars Antlaşması ile** doğu sınırlarımız kesin olarak çizilmiştir ve Misak-ı Milli'ye aykırı olarak Batum sınırlarımız dışında kalmıştır.

CEVAP: A

23. Mustafa Kemal Paşa'nın yeniliklerine karşı olanlar muhalefet yapmaya başladılar. Eski İttihatçiler istedikleri makamlara gelemedikleri için Mustafa Kemal'i yok etmeyi amaçlıyorlardı. Böylece yeni rejimi yıkabilecekleri düşüncesindeydiler.

Mustafa Kemal'in İzmir gezisi sırasında suikast yapmaya karar verdiler. Mustafa Kemal'in İzmir'e bir gün geç gitmesi (16 Haziran 1926) planın ortaya çıkmasına neden oldu.

İstiklal Mahkemelerinde yapılan yargılamalarda suikast düzenlemek isteyenler ve onlarla iş birliği yaptıkları iddia edilen çok sayıda eski İttihat ve Terakki üyeleri cezalandırıldı. İstiklal Mahkemeleri son kez İzmir Suikastı'nda görev yapmıştır. Bu olaydan sonra İttihat ve Terakki Partisi'ni canlandırmak isteyen son İttihatçiler de etkisiz hale getirildiler.

Bu olaydan sonra Mustafa Kemal **"Benim naçiz vücudum bir gün elbet toprak olacaktır; fakat Türkiye Cumhuriyeti ilelebet payidar kalacaktır."** demiştir. Böylece Türkiye Cumhuriyeti'nin ölümsüzlüğünü dile getirmiştir.

CEVAP: D

24. Halkçılık ilkesine göre **halk yönetimi kurulmalı ve halk yönetime katılmalıdır.** Bu da Cumhuriyet ile eş anlamlıdır.

Cumhuriyet de en genel anlamıyla egemenliği kullananların seçimle iş başına geldiği bir yönetim biçimidir. Aynı zamanda Cumhuriyet bir devlet biçimidir. Bu devlet biçiminde **egemenlik ulusa aittir.**

CEVAP: C

25. 1982 Anayasası'na göre, mahkemelerde duruşmalar herkese açıktır. Duruşmaların bir kısmının veya tamamının kapalı yapılmasına ancak genel ahlakın veya kamu güvenliğinin kesin olarak gerekli olduğu hallerde karar verilebilir.

CEVAP: C

26.

**1982 Anayasası'nda siyasi parti gruplarına ilişkin hükümler şunlardır:**

- Siyasi parti grupları, en az yirmi üyeden meydana gelir. (m. 95/2)
- Siyasi parti grupları Cumhurbaşkanlığına aday gösterebilirler. (m. 101/3)
- RTÜK üyeleri, Siyasi parti gruplarının üye sayısı oranında belirlenecek üye sayısının ikişer katı olarak gösterecekleri adaylar arasından, her siyasi parti grubuna düşen üye sayısı esas alınarak suretiyle Türkiye Büyük Millet Meclisi Genel Kurulunca seçilir. (m. 133/2)
- Türkiye Büyük Millet Meclisinde en fazla üyeye sahip iki siyasi parti grubu Anayasa Mahkemesinde iptal davası açma hakkına sahiptir. (m. 150) (Bunların "Anayasa değişikliğine" ve "kanunlara şekil bakımından" iptal davası açamadığına dikkat etmek gerekir.)

- İttüzük hükümleri, siyasi parti gruplarının, Meclisin bütün faaliyetlerine üye sayısı oranında katılmalarını sağlayacak yolda düzenlenir. (m. 95/2)
- Başkanlık Divanı, Meclisteki siyasi parti gruplarının üye sayısı oranında Divana katılmalarını sağlayacak şekilde kurulur. (m. 94/2)
- Siyasi parti grupları Meclis Başkanlığı için aday gösteremezler. (m. 94/2)
- Türkiye Büyük Millet Meclisindeki siyasi parti gruplarıncı, yasama dokunulmazlığı ile ilgili görüşme yapılamaz ve karar alınmaz. (m. 83)

**DİKKAT!**

Daha önce Anayasa'da yer alan "siyasi parti grupları Meclis soruşturması ile ilgili görüşme yapamaz ve karar alamaz" hükmü 2017 yılı değişikliği ile Anayasadan kaldırılmıştır. Ancak bu yasak TBMM İttüzüğünde devam etmektedir.

**TBMM İttüzüğüne göre;**

- Meclisteki bütün komisyonlar için, siyasi parti gruplarıncı bildirilen adayların isimlerini gösterir listelerin Genel Kurulca, işaret oyu ile onaylanması suretiyle seçim tamamlanmış olur.
- Siyasi parti grupları Mecliste gündem dışı konuşmalarda konuşma hakkına sahiptir.
- Meclis görüşmelerinde söz alma hakkına sahiptir.
- Genel görüşme açılması için önerge verebilirler.
- Meclis araştırması yapılması için önerge verebilirler.
- Mecliste kapalı oturum yapılmasını isteyebilirler.
- Siyasi parti gruplarında, Meclis soruşturması ile ilgili görüşme yapılamaz ve karar alınmaz.

**CEVAP: E**

27. TBMM İttüzüğü'ne göre, Milletvekillerine verilebilecek disiplin cezaları şunlardır:

1. Uyarma
2. Kınama
3. Meclisten geçici olarak çıkarma

**CEVAP: E**

28. 1982 Anayasası'nın 15. maddesine göre; **SAVAŞ, SEFERBERLİK** veya **OLAĞANÜSTÜ HALLERDE**, milletlerarası hukuktan doğan yükümlülükler ihlal edilmemek kaydıyla, durumun gerektirdiği ölçüde temel hak ve hürriyetlerin kullanılması **KİSMEN VEYA TAMAMEN DURDURULABİLİR** veya bunlar için Anayasada öngörülen güvencelere aykırı tedbirler alınabilir.

Ancak bu durumlarda dahi savaş hukukuna uygun fiiller sonucu meydana gelen ölümler dışında, ki-

şinin yaşama hakkına, maddi ve manevi varlığının bütünlüğüne dokunulamaz; kimse din, vicdan, düşünce ve kanaatlerini açıklamaya zorlanamaz ve bunlardan dolayı suçlanamaz; suç ve cezalar geçmişe yürütülemez; suçluluğu mahkeme kararı ile saptanıncaya kadar kimse suçlu sayılamaz.

Görüldüğü üzere 1982 Anayasası'na göre, temel hak ve hürriyetler, sadece savaş, seferberlik ve olağanüstü hallerde durdurulabilir.

**CEVAP: B**

29. 1982 Anayasası'na göre, Cumhurbaşkanı yardımcısı ve bakanlar hakkında görevleriyle ilgili suç işledikleri iddiasıyla, Türkiye Büyük Millet Meclisi üye tamsayısının salt çoğunluğunun vereceği önergeyle soruşturma açılması istenebilir. Meclis, önergeyi **en geç 1 ay içinde görüşür** ve üye tamsayısının beşte üçünün gizli oyuyla soruşturma açılmasına karar verebilir.

**CEVAP: B**

30. 2017 yılı Anayasa değişikliği ile;

- "Hakimler ve Savcılar Yüksek Kurulu"nun adı "Hakimler ve Savcılar Kurulu" olarak değiştirilmiştir.
- Kurulun üye sayısı 13'e düşürülmüştür. (Değişiklikten önce 22 asıl ve 12 yedek üyeden oluşuyordu. Değişiklikle yedek üyelik de kaldırılmıştır)

**1982 Anayasası'na göre;**

"Hâkimler ve Savcılar Kurulu, mahkemelerin bağımsızlığı ve hâkimlik teminatı esaslarına göre kurulur ve görev yapar.

Hâkimler ve Savcılar Kurulu 13 üyeden oluşur; iki daire halinde çalışır.

Kurulun Başkanı Adalet Bakanındır. Adalet Bakanlığı Müsteşarı Kurulun tabii üyesidir.

Üyeler dört yıl için seçilir. **Süresi biten üyeler bir kez daha seçilebilir.**"

Değerli arkadaşlar, "Hocam, müsteşar mı kaldı, bu bilgiyi güncellememiştin" dediğinizi duyar gibiyim. Haklısınız şuan Türkiye'de müsteşarlık yok. Ancak Anayasa'da Hakimler ve Savcılar Kurulunun doğal üyesi olarak Adalet Bakanlığı müsteşarı yazmaya devam ediyor.

6087 sayılı Hakimler ve Savcılar Kurulu Kanununda 2018 yılında yapılan değişiklikle müsteşarın yerini Adalet Bakanlığı ilgili yardımcısı almıştır. Ancak Kanundan doğal üye tanımlaması kaldırılmıştır.

Bu Kanun'a göre, Hakimler ve Savcılar Kurulu Kanunu'na göre, Kurul; Adalet Bakanı, Adalet Bakanlığı ilgili bakan yardımcısı ile Cumhurbaşkanınca seçilen 4 ve Türkiye Büyük Millet Meclisince seçilen 7 üyeden oluşur.

- Kurulun, 3 üyesi birinci sınıf olup, birinci sınıfa ayrılmayı gerektiren nitelikleri yitirmemiş adli yargı hâkim ve savcılar arasında, bir üyesi birinci sınıf olup, birinci sınıfa ayrılmayı gerektiren nitelikleri yitirmemiş idarî yargı hâkim ve savcılar arasında **Cumhurbaşkanınca**; 3 üyesi Yargıtay üyeleri, 1 üyesi Danıştay üyeleri, 3 üyesi nitelikleri kanunda belirtilen yükseköğretim kurumlarının hukuk dallarında görev yapan öğretim üyeleri ile avukatlar arasında Türkiye Büyük Millet Meclisi tarafından seçilir.
- Öğretim üyeleri ile avukatlar arasında seçilen üyelerden, en az birinin öğretim üyesi ve en az birinin de avukat olması zorunludur.
- Üyeler dört yıl için seçilir. Süresi biten üyeler bir kez daha seçilebilir.

HSK'NİN KURULUŞU			
Üye Sayısı	Nitelik		Kim seçer?
4 Üye	3 üye	Birinci sınıf olup, birinci sınıfa ayrılmayı gerektiren nitelikleri yitirmemiş adli yargı hakim ve savcılar arasında	CUMHURBAŞKANI
	1 üye	Birinci sınıf olup, birinci sınıfa ayrılmayı gerektiren nitelikleri yitirmemiş idarî yargı hakim ve savcılar arasında	
7 Üye	3 Üye	Yargıtay üyeleri arasında	TBMM
	1 Üye	Danıştay üyeleri arasında	
	3 Üye	Nitelikleri kanunda belirtilen yüksek öğretim kurumlarının hukuk dallarında görev yapan öğretim üyeleri ile avukatlar arasında	

**DİKKAT!**

Öğretim üyeleri ve avukatlar arasından seçilen üyelerden, en az birinin öğretim üyesi ve en az birinin de avukat olması zorunludur.

**CEVAP: B****ORTAK ALAN ÇÖZÜMLERİ 5**

- 1982 Anayasası'na göre, Kurula bağlı Genel Sekreterlik kurulur. Genel Sekreter, birinci sınıf hâkim ve savcılardan Kurulun teklif ettiği üç aday arasından **Kurul Başkanı tarafından** atanır. Kurul müfettişleri ile Kurulda geçici veya sürekli olarak çalıştırılacak hâkim ve savcılar, muvafakatlerini alarak atama yetkisi Kurula aittir.

**CEVAP: B**

- 1982 Anayasası'na göre, Cumhurbaşkanı hakkında, bir suç işlediği iddiasıyla verilen önerge TBMM Genel Kurulunda görüşüldükten sonra, Meclis üye tam sayısının beşte üçünün (360) oyuyla soruşturma açılmasına karar verilebilir?

**CEVAP: E**

- 1982 Anayasası'na göre, Anayasa değiştirme teklifinin kabulü **Meclisin üye tamsayısının beşte üç çoğunluğunun** (360) gizli oyuyla mümkündür. Cumhurbaşkanı önüne gelen değişikliğin TBMM'deki kabul sayısına göre farklı seçeneklere sahiptir.
  - Eğer kabul oyu **ÜÇTE İKİNİN ALTINDAYSA** (yani beşte üç veya daha fazla ancak üçte ikiden az oyla kabul edilmişse) (yani 360-399 oyla), Cumhurbaşkanı değişikliği iade edebilir veya halkoyuna sunabilir. Yani Cumhurbaşkanı bu değişikliği imzalamayı yürürlüğe sokamaz.

Bu durumda Cumhurbaşkanı, Meclise iade etmediği Anayasa değişiklik kanunlarını halkoyuna sunmak zorundadır.

Eğer kabul sayısı Meclis üye tam sayısının **2/3 ve üzeri ise** (yani Anayasa değişikliği 400 ve üzeri oyla kabul edilmişse) üç ihtimal ortaya çıkmaktadır: Cumhurbaşkanı iade edebilir, Resmi Gazete'de yayımlayabilir veya halkoyuna sunabilir.

Görüldüğü üzere Cumhurbaşkanı'nın bir Anayasa değişikliğinin yürürlüğe girmesi için Resmi Gazete'de yayımlayabilmesi için Meclis üye tam sayısının üçte ikisi ve üzeri bir oyuyla kabul edilmesi gerekir.

**DİKKAT!**

Soru, "Anayasa değişiklik teklifinin kabulü en az kaç oyla mümkündür?" şeklinde olsaydı, cevap 360 olurdu.

**CEVAP: E**

4. **A SEÇENEĞİ DOĞRUDUR:** İstifa eden milletvekilinin milletvekilliğinin düşmesi, istifanın geçerli olduğu Türkiye Büyük Millet Meclisi Başkanlık Divanınca tespit edildikten sonra, Türkiye Büyük Millet Meclisi Genel Kurulunca kararlaştırılır.

**B SEÇENEĞİ YANLIŞTIR:** Milletvekilliğinin kesin hüküm giyme halinde düşmesi, bu husustaki kesin mahkeme kararının **TBMM Genel Kuruluna bildirilmesiyle** olur.

**C SEÇENEĞİ DOĞRUDUR:** Milletvekilliğiyle bağdaşmayan bir görev veya hizmeti sürdürmekte ısrar eden milletvekilinin milletvekilliğinin düşmesine, yetkili komisyonun bu durumu tespit eden raporu üzerine Genel Kurul **gizli oyla** karar verir.

**D SEÇENEĞİ DOĞRUDUR:** Milletvekilliğinin kısıtlanma halinde düşmesi, bu husustaki kesin mahkeme kararının Genel Kurula bildirilmesiyle olur.

**E SEÇENEĞİ DOĞRUDUR:** Türkiye Büyük Millet Meclisi üyeleri, Cumhurbaşkanı yardımcısı veya bakan olarak atanırlarsa üyelikleri sona erer.

**CEVAP: B**

5. Anayasa Mahkemesi kural olarak kararlarını toplantıya katılanların salt çoğunluğu alır. Ancak bazı kararları için özel çoğunluklar gerekir. Bunun için aşağıdaki tablonun incelenmesinde ve bilinmesinde fayda vardır:

**TABLO: ANAYASA MAHKEMESİNDE ÖZEL ÇOĞUNLUK ARANAN KARARLAR**

Toplantıya katılanların üçte ikisi ile aldığı kararlar	Üye tam sayısının salt çoğunluğu ile aldığı kararlar
→ Anayasa değişikliğinde iptal	→ Anayasa Mahkemesi'nin başkanı ve başkanvekillerinin seçilmesi.
→ Siyasi partilerin kapatılması veya Devlet yardımından yoksun bırakılmasına	→ Sağlık nedeniyle bir üyenin üyeliğinin düşürülmesi
	→ Uyuşmazlık Mahkemesi'nin başkan ve başkan vekilini seçmesi

**Anayasa Mahkemesinin Kuruluşu ve Yargılama Usulleri Hakkında Kanuna göre;**

- Oyların eşitliği hâlinde başkanın bulunduğu tarafın görüşü doğrultusunda karar verilmiş olur.
- Oylamaya en kıdemsiz üyeden başlanır.

**CEVAP: C**

6. 1982 Anayasası'na göre, olağanüstü hal, Cumhurbaşkanının talebiyle Türkiye Büyük Millet Meclisi tarafından **her defasında dört ayı geçmemek üzere süreyi** uzatabilir.

**DİKKAT!**

Savaş hallerinde bu dört aylık süre aranmaz. Yani savaş halinde 4 ay fazla bir süre için uzatılabilir.

**CEVAP: C**

7. **1982 Anayasası'na göre;**

→ Herkes, Anayasada güvence altına alınmış temel hak ve özgürlüklerinden, Avrupa İnsan Hakları Sözleşmesi kapsamındaki herhangi birinin kamu gücü tarafından, ihlal edildiği iddiasıyla Anayasa Mahkemesine başvurabilir. (m. 148/3)

→ Başvuruda bulunabilmek için olağan kanun yollarının tüketilmiş olması şarttır. (m. 148/3)

→ Bireysel başvuruda, kanun yolunda gözetilmesi gereken hususlarda inceleme yapılamaz. (m. 148/4)

→ Bireysel başvuruya ilişkin usul ve esaslar kanunla düzenlenir.(m. 148/5)

→ Bireysel başvurular ise bölümlerce karara bağlanır. (m. 149/2)

→ Bireysel başvuruların kabul edilebilirlik incelemesi için komisyonlar oluşturulabilir. (m. 149/1)

→ Anayasa Mahkemesi Yüce Divan sıfatıyla baktığı davalar dışında kalan işleri dosya üzerinde inceler. Ancak, bireysel başvurularda duruşma yapılmasına karar verilebilir. (m. 149/6)

**6216 sayılı Anayasa Mahkemesinin Kuruluşu ve Yargılama Usulleri Hakkında Kanuna göre, bireysel başvuru hakkına sahip olanlar:**

- ↪ Güncel ve kişisel bir hakkı doğrudan etkileyenler bireysel başvuruda bulunabilir.
- ↪ Kamu tüzel kişileri bireysel başvuru yapamaz.
- ↪ Özel hukuk tüzel kişileri ise sadece tüzel kişiliğe ait haklarının ihlal edildiği gerekçesiyle bireysel başvuruda bulunabilir.
- ↪ Yalnızca Türk vatandaşlarına tanınan haklarla ilgili olarak yabancılar bireysel başvuru yapamaz.

**DİKKAT!**

Yasama işlemleri ile düzenleyici idari işlemler aleyhine doğrudan bireysel başvuru yapılamaz. Bununla birlikte Anayasa Mahkemesi kararları ile Anayasanın yargı denetimi dışında bıraktığı işlemler de bireysel başvurunun konusu olamaz.

MÜESSİR DENEMELERİ

MÜESSİR DENEMELERİ



## DİKKAT!

KABUL EDİLEBİLİRLİK İNCELEMESİ KOMİSYONLARCA YAPILIR.

CEVAP: E

8. 1982 Anayasası'nın 123. maddesine göre idare kuruluş ve görevleriyle bir bütündür. İdarenin bütünlüğü ilkesi şeklinde ifade edilen bu ilke "hiyerarşi" ve "idari vesayet" olmak üzere iki farklı ilişki aracılığı ile sağlanmaktadır. Yani hem hiyerarşi hem de idari vesayet, idarenin bütünlüğü ilkesini sağlamaya yöneliktir.

Her ikisi de idarenin bütünlüğünü sağlamaya yönelik olsa da hiyerarşi ile idari vesayet arasında önemli farklar bulunmaktadır. Hiyerarşi genel bir yetkidir. Yani hiyerarşik bir ilişkinin varlığı için kanuni bir düzenleme olmasına gerek yoktur. Kamu tüzel kişiliğinin kurulması ile birlikte o kamu tüzel kişiliği içerisindeki hiyerarşi ilişkisi de kendiliğinden tesis edilmiş olur. Buna karşılık idari vesayet yetkisi istisnai bir yetkidir. Yani iki kamu tüzel kişisi arasındaki bir idari vesayet ilişkisinden söz edebilmek için, bu ilişkinin kanunda açıkça düzenlenmesi gerekmektedir. Kanunla düzenlenmeyen hallerde idari vesayet ilişkisinden söz etmek mümkün değildir.

Hiyerarşi aynı kamu tüzel kişisi arasındaki üstlük ilişkisini ifade etmektedir. Yani aynı kamu tüzel kişiliği içindeki iki farklı idari birim arasındaki ilişki idari vesayet değil hiyerarşi ilişkisidir. İdari vesayet ilişkisinden söz edebilmek için söz konusu ilişkinin iki farklı kamu tüzel kişiliği arasında olması gerekmektedir.

CEVAP: E

9. 1 sayılı Cumhurbaşkanlığı Teşkilatı Hakkında Cumhurbaşkanlığı Kararnamesi'nin 18. maddesine göre; "Cumhurbaşkanlığı makamının herhangi bir nedenle boşalması halinde, yenisi seçilene kadar **en yaşlı Cumhurbaşkanlığı yardımcısı** Cumhurbaşkanlığına vekâlet eder ve Cumhurbaşkanına ait yetkileri kullanır."

CEVAP: D

10. Hangi konuların Kamu Denetçiliği Kurumu'nun görev alanı dışında kaldığı 6328 sayılı Kamu Denetçiliği Kurumu Kanunu'nun 5. maddesinde düzenlenmiştir. Buna göre;

- Yasama yetkisinin kullanılmasına ilişkin işlemler,
- Yargı yetkisinin kullanılmasına ilişkin kararlar,
- Türk Silahlı Kuvvetlerinin sırf askerî nitelikteki fa-

aliyetleri,

Kurumun görev alanı dışında kalmaktadır.

İdarenin takdir yetkisini kullanarak gerçekleştirdiği faaliyetlerin Kamu Denetçiliği Kurumu'nun görev alanı dışında kaldığına dair herhangi bir düzenleme söz konusu değildir.

CEVAP: B

11. 5302 sayılı İl Özel İdaresi Kanunu'nun 25. maddesine göre; "İl encümeni valinin başkanlığında, genel sekreter ile **il genel meclisinin her yıl kendi üyeleri arasından seçeceği üç üye** ve valinin **her yıl birim amirleri arasından seçeceği iki üyeden oluşur. Valinin katılmadığı encümen toplantısına genel sekreter başkanlık eder.**"

CEVAP: D

12. Belediye meclisinin fesih usulü 5393 sayılı Belediye Kanunu'nun 30. maddesinde düzenlenmiştir. Buna göre belediye meclisi;

- a) Kendisine kanunla verilen görevleri süresi içinde yapmayı ihmal eder ve bu durum belediye-ye ait işleri sekteye veya gecikmeye uğrattırsa,
- b) Belediyeye verilen görevlerle ilgisi olmayan siyasî konularda karar alırsa,

**İçişleri Bakanlığının bildirim üzerine Danıştay'ın kararı ile feshedilir.**

Soruda yargı organı tarafından kullanılması gereken fesih yetkisinin İçişleri Bakanı tarafından kullanıldığı görülmektedir. **Devletin temel organları olan yasama, yürütme ve yargı organlarının, bir diğer organın görev alanına giren konularda işlem yapmasına fonksiyon gaspı denilmektedir.** Soruda yürütme organı içinde yer alan İçişleri Bakanının yargı organının görev alanına giren bir konuda işlem tesis ettiği görülmektedir. Dolayısıyla bu işlemdeki hukuka aykırılık fonksiyon gaspı olarak adlandırılır.

CEVAP: A

13. Suç işlendikten sonra devreye giren kolluk idari değil adli kolluktur. Buna göre cinayet suçu şüphelinin yakalanması için arama yapılması idari değil adli kolluk faaliyetidir. Çevreye kötü koku yayan işyerinin denetlenmesi ve belediye zabıtalardan pazar yerlerinin denetlenmesi birer idari kolluk faaliyetidir.

CEVAP: E

14. 657 sayılı Devlet Memurları Kanunu'nun 57. maddesinde, ilişiği kesilen aday memurların 3 yıl süre ile devlet memurluğuna alınmayacakları düzenlenmiştir.

CEVAP: C

15. Kimlerin içtihatların birleştirilmesi talebinde bulunabileceği Danıştay Kanunu'nun 40. Maddesinde düzenlenmiştir. Buna göre; içtihatların birleştirilmesi veya birleştirilmiş içtihatların değiştirilmesi,

- Danıştay Başkanı,
- konu ile ilgili daireler,
- idari ve vergi dava daireleri kurulları veya
- Başsavcı tarafından istenebilir."

Bunan göre ilk derece mahkemelerinin içtihatların birleştirilmesi isteme yetkisi bulunmamaktadır. Cevap D'dir.

CEVAP: E

16. İlk derece mahkemesi sıfatıyla Danıştay'ın görev alanına giren davalar, Danıştay Kanunu'nun 24. maddesinde düzenlenmiştir. Buna göre Danıştay ilk derece mahkemesi olarak;

- Cumhurbaşkanı kararlarına,
- Cumhurbaşkanınca çıkarılan Cumhurbaşkanlığı kararnameleri dışındaki düzenleyici işlemlere, Bakanlıklar ile kamu kuruluşları veya kamu kurumu niteliğindeki meslek kuruluşlarınca çıkarılan ve ülke çapında uygulanacak düzenleyici işlemlere,
- Danıştay İdari Dairesince veya İdari İşler Kurulunca verilen kararlar üzerine uygulanan eylem ve işlemlere,
- Birden çok idare veya vergi mahkemesinin yetki alanına giren işlere,
- Danıştay Yüksek Disiplin Kurulu kararları ile bu Kurulun görev alanı ile ilgili Danıştay Başkanlığı işlemlerine karşı açılacak iptal ve tam yargı davaları ile tahkim yolu öngörülme-yen kamu hizmetleri ile ilgili imtiyaz şartlaşma ve sözleşmelerinden doğan idari davaları karara bağlar. Danıştay, belediyeler ile il özel idarelerinin seçimle gelen organlarının organlık sıfatlarını kaybetmeleri hakkındaki istemleri inceler ve karara bağlar.

Danıştay Kanunu dışında başka kanunlarda da bazı davaların ilk derece mahkemesi sıfatıyla Danıştay tarafından inceleneceği düzenlenmiştir. 6087 sayılı Hakimler ve Savcılar Kurulu Kanunu'nun 33. maddesine göre; "Genel Kurulun veya dairelerin, meslekten çıkarma cezasına ilişkin kesinleşmiş kararlarına karşı yargı mercilerine başvurulabilir; diğer

kararları yargı denetimi dışındadır. Meslekten çıkarma kararlarına karşı açılan iptal davaları ilk derece mahkemesi olarak Danıştayda görülür."

CEVAP: E

17. İvedi yargılama usulüne tabi davalarda temyiz süresi 15 gün iken merkezi ve ortak sınavlara ilişkin yargılama usulüne tabi davalarda temyiz süresi 5 gündür.

CEVAP: C

18. 2577 sayılı İdari Yargılama Usulü Kanunu'nun 26. maddesine göre; "Dava esnasında ölüm veya herhangi bir sebeple tarafların kişilik veya niteliğinde değişiklik olursa, davayı takip hakkı kendisine geçen başvurmasına kadar; gerçek kişilerden olan tarafın ölümü halinde, idarenin mirasçılar aleyhine takibi yenilemesine kadar dosyanın işlemde kaldırılmasına ilgili mahkemece karar verilir. Dört ay içinde yenileme dilekçesi verilmemiş ise, varsa yürütmenin durdurulması kararı kendiliğinden hükümsüz kalır.

Yalnız öleni ilgilendiren davalara ait dilekçeler iptal edilir.

**Davacının gösterdiği adrese tebligat yapılamaması halinde, yeni adresin bildirilmesine kadar dava dosyası işlemde kaldırılır ve varsa yürütmenin durdurulması kararı kendiliğinden hükümsüz kalır. Dosyanın işlemde kaldırıldığı tarihten başlayarak bir yıl içinde yeni adres bildirilmek suretiyle yeniden işleme konulması istenmediği takdirde, davanın açılmamış sayılmasına karar verilir."**

CEVAP: b

19. Mahkemelerce verilen hangi kararlara karşı temyiz kanun yolunun açık olduğu, 2577 sayılı İdari Yargılama Usulü Kanunu'nun 46. maddesinde sayma usulüyle belirlenmiştir. Buna göre şu davalarda temyiz kanun yolu açıktır:

- Danıştay dava dairelerinin nihai kararları.
- Düzenleyici işlemlere karşı açılan iptal davaları.
- **Konusu yüz bin (100.000) Türk lirasını (2023 yılı için 581 bin TL) aşan vergi davaları, tam yargı davaları ve idari işlemler hakkında açılan davalar.**
- **Belli bir meslekten, kamu görevinden veya öğrencilik statüsünden çıkarılma sonucunu doğuran işlemlere karşı açılan iptal davaları.**
- Belli bir ticari faaliyetin icrasını süresiz veya otuz gün yahut daha uzun süreyle engelleyen işlemlere karşı açılan iptal davaları.
- Müşterek karnameyle yapılan atama, naklen

MÜESSİR DENEMELERİ

MÜESSİR DENEMELERİ

atama ve görevden alma işlemleri ile daire başkanı ve daha üst düzey kamu görevlilerinin atama, naklen atama ve görevden alma işlemleri hakkında açılan iptal davaları.

- İmar planları, parselasyon işlemlerinden kaynaklanan davalar.
- Tabiat Varlıklarını Koruma Merkez Komisyonu ve Kültür Varlıklarını Koruma Yüksek Kurulunca itiraz üzerine verilen kararlar ile 18/11/1983 tarihli ve 2960 sayılı Boğaziçi Kanununun uygulanmasından doğan davalar.
- Maden, taşocakları, orman, jeotermal kaynaklar ve doğal mineralli sular ile ilgili mevzuatın uygulanmasına ilişkin işlemlere karşı açılan davalar.
- Ülke çapında uygulanan öğrenim ya da bir meslek veya sanatın icrası veyahut kamu hizmetine giriş amacıyla yapılan sınavlar hakkında açılan davalar.
- Liman, kruvaziyer limanı, yat limanı, marina, iskele, rıhtım, akaryakıt ve sıvılaştırılmış petrol gazı boru hattı gibi kıyı tesislerine işletme izni verilmesine ilişkin mevzuatın uygulanmasından doğan davalar.
- 8/6/1994 tarihli ve 3996 sayılı Bazı Yatırım ve Hizmetlerin Yap-İşlet-Devret Modeli Çerçevesinde Yaptırılması Hakkında Kanunun uygulanmasından ve 16/7/1997 tarihli ve 4283 sayılı Yap-İşlet Modeli ile Elektrik Enerjisi Üretim Tesislerinin Kurulması ve İşletilmesi ile Enerji Satışının Düzenlenmesi Hakkında Kanunun uygulanmasından doğan davalar.
- 6/6/1985 tarihli ve 3218 sayılı Serbest Bölgeler Kanununun uygulanmasından doğan davalar.
- 3/7/2005 tarihli ve 5403 sayılı Toprak Koruma ve Arazi Kullanımı Kanununun uygulanmasından doğan davalar. m) Düzenleyici ve denetleyici kurullar tarafından görevli oldukları piyasa veya sektörle ilgili olarak alınan kararlara karşı açılan davalar.

Buna göre konusu 75 bin TL olan bir tam yargı davası temyiz sınırının altında olduğundan istinaf aşamasında kesinleşecektir.

**CEVAP: A**

20. 19.07.2021 tarihinde idareye başvuru var. İdare 30 günlük zımni ret süresi içinde yani 10.08.2021 tarihinde kesin olmayan bir cevap vermiş. Soru kökünde dava açılabilir en geç tarih istendiği için 19.07.2021 tarihindeki başvurudan itibaren 4 ay

bekleyecek, 19.11.2021 tarihinde zımni ret oluşacaktır. Ardından, 60 gün içinde, 18.01.2022 tarihine kadar dava açması gerekir. Cevap B'dir.

21. İdari yargı kararlarında bulunması gereken hususlar 2577 sayılı Kanunun 24'üncü maddesinde düzenlenmiştir. Temmuz 2021'de yapılan değişiklikle birlikte 24'üncü maddeye kararların, verildiği tarihten itibaren 30 gün içinde yazılması ve imzalanması gerektiği hükmü eklenmiştir. Yani A şıkkındaki ifade yanlıştır. Diğer şıkkardaki ifadeler doğrudur.

**CEVAP: A**

22. Çekişmeli yargıda kural olarak asliye hukuk mahkemesi yetkilidir, kural olarak davalının yerleşim yeri mahkemesi yetkilidir, taraflarca getirilme ilkesi geçerlidir, tasarruf ilkesi geçerlidir, çekişmeli yargı kararları kural olarak açıklayıcıdır ve maddi anlamda kesin hüküm oluşturur.

Çekişmesiz yargıda ise kural olarak sulh hukuk mahkemesi yetkilidir, kural olarak talepte bulunanın veya ilgilinin oturduğu yer mahkemesi yetkilidir, kendiliğinden araştırma ilkesi geçerlidir, kendiliğinden harekete geçme ilkesi geçerlidir, çekişmesiz yargı kararları yenilik doğurucudur (inşaidir)ve kanunda aksi hüküm bulunmayan hallerde maddi anlamda kesin hüküm oluşturmaz.

Hem çekişmeli yargı kararları hem de çekişmesiz yargı kararları şekli anlamda kesin hükme elverişlidir.

**CEVAP: E**

23. Terditli davalarda taleplerin dayandığı vakıalar aynı da olabilir farklı da olabilir. Davacı, aynı davalıya karşı birden fazla talebini, aralarında aslilik-ferîlik ilişkisi kurmak suretiyle, aynı dava dilekçesinde ileri sürebilir. Bunun için, talepler arasında hukuki veya ekonomik bir bağlantının bulunması şarttır. Mahkeme, davacının asli talebinin esastan reddine karar vermedikçe, ferî talebini inceleyemez ve hükme bağlayamaz. Hakim terditli davada talep sayısı kadar hüküm kurmaz, tek hüküm verir.

**CEVAP: D**

24. Mahkeme, ticari davalarda tarafların ticari defterlerinin ibrazına kendiliğinden veya taraflardan birinin talebi üzerine karar verebilir. Ticari defterlerin, ticari davalarda delil olarak kabul edilebilmesi için, kanuna göre eksiksiz ve usulüne uygun olarak tutulmuş,

açılış ve kapanış onayları yaptırılmış ve defter kayıtlarının birbirini doğrulamış olması şarttır.

**Temmuz 2020'de HMK'da yapılan değişiklik ile** yukarıda belirtilen şartlara uygun olarak tutulan ticari defter kayıtlarının sahibi ve halefleri lehine delil olarak kabul edilebilmesi için, diğer tarafın aynı şartlara uygun olarak tutulmuş ticari defterlerindeki kayıtların bunlara aykırı olmaması veya **diğer tarafın ticari defterlerini ibraz etmemesi** yahut defter kayıtlarının aksinin senet veya diğer kesin delillerle ispatlanmamış olması gerekir. **Diğer tarafın, yukarıda belirtilen şartlara uygun olarak tutulan ticari defterlerinin, ilgili hususta hiçbir kayıt içermemesi halinde ticari defterler, sahibi lehine delil olarak kullanılamaz.** Bu şartlara uygun olarak tutulan defterlerdeki sahibi lehine ve aleyhine olan kayıtlar birbirinden ayrılamaz. Açılış veya kapanış onayları bulunmayan ve içerdiği kayıtlar birbirini doğrulamayan ticari defter kayıtları, sahibi aleyhine delil olur. Taraflardan biri tacir olmasa dahi, tacir olan diğer tarafın ticari defterlerindeki kayıtları kabul edeceğini belirtir; ancak, karşı taraf defterlerini ibrazdan kaçınırsa, ibrazı talep eden taraf iddiasını ispat etmiş sayılır. (HMK 222.md)

**CEVAP: C**

25. 6100 sayılı Hukuk Muhakemeleri Kanunu'na göre dava şartları şunlardır: (HMK 114.md)
- Türk mahkemelerinin yargı hakkının bulunması.
  - Yargı yolunun caiz olması.
  - Mahkemenin görevli olması.
  - Yetkinin kesin olduğu hâllerde, mahkemenin yetkili bulunması.
  - Tarafların, taraf ve dava ehliyetine sahip olmaları; kanuni temsilin söz konusu olduğu hâllerde, temsilcinin gerekli niteliğe sahip bulunması.
  - Dava takip yetkisine sahip olunması.
  - Vekil aracılığıyla takip edilen davalarda, vekilin davaya vekâlet ehliyetine sahip olması ve usûlüne uygun düzenlenmiş bir vekâletnamesinin bulunması.
  - Davacının yatırmaması gereken gider avansının yatırılmış olması.
  - Teminat gösterilmesine ilişkin kararın gereğinin yerine getirilmesi.
  - Davacının, dava açmakta hukuki yararının bulunması.
  - Aynı davanın, daha önceden açılmış ve hâlen

görülmemekte olmaması.

- i) Aynı davanın, daha önceden kesin hükme bağlanmamış olması.  
Uyuşmazlığın tahkim yoluyla çözümlenmesi gerektiği itirazı dava şartı değil ilk itirazdır.

**CEVAP: E**

26. Usulüne uygun şekilde davet edilmiş olan taraflar, duruşmaya gelmedikleri veya gelip de davayı takip etmeyeceklerini bildirdikleri takdirde dosyanın işlemde kaldırılmamasına karar verilir.

Usulüne uygun şekilde davet edilmiş olan taraflardan biri duruşmaya gelir, diğeri gelmezse, gelen tarafın talebi üzerine, yargılamaya gelmeyen tarafın yokluğunda devam edilir veya dosya işlemde kaldırılır. Geçerli bir özrü olmaksızın duruşmaya gelmeyen taraf, yokluğunda yapılan işlemlere itiraz edemez.

Duruşma gününün belli edilmesi için tarafların başvurması gereken hâllerde gün tespit ettirilmediyse, son işlem tarihinden başlayarak bir ay geçmekle dosya işlemde kaldırılır.

Dosyası işlemde kaldırılmış olan dava, işlemde kaldırdığı tarihten başlayarak üç ay içinde taraflardan birinin dilekçe ile başvurusu üzerine yenilenebilir. Yenileme dilekçesi, duruşma gün, saat ve yeri ile birlikte taraflara tebliğ edilir. Dosyanın işlemde kaldırıldığı tarihten başlayarak bir ay geçtikten sonra yenileme talebinde bulunulursa, yeniden harç alınır, bu harç yenileyen tarafça ödenir ve karşı tarafa yüklenemez. Bu şekilde harç verilerek yenilenen dava, eski davanın devamı sayılır.

İşlemde kaldırıldığı tarihten başlayarak üç ay içinde yenilenmeyen davalar, sürenin dolduğu gün itibarıyla açılmamış sayılır ve mahkemece kendiliğinden karar verilerek kayıt kapatılır.

İşlemde kaldırılmasına karar verilmiş ve sonradan yenilenmiş olan dava, ilk yenilenmeden sonra bir defadan fazla takipsiz bırakılamaz. Aksi hâlde dava açılmamış sayılır.

Hangi sebeple olursa olsun açılmamış sayılan davadaki talep dahi vaki olmamış sayılır.

**CEVAP: C**

27. Feragat, davacının, talep sonucundan kısmen veya tamamen vazgeçmesidir. Feragat, dilekçeyle veya yargılama sırasında sözlü olarak yapılır. Feragat ve kabulün hüküm ifade etmesi, karşı tarafın ve mahkemenin muvafakatine bağlı değildir. Kısmen feragatte, feragat edilen kısmın, dilekçede yahut tutanakta açıkça gösterilmesi gerekir. Feragat, kayıtsız ve şartsız olmalıdır. Feragat, hüküm kesinleşinceye kadar her zaman yapılabilir.

MÜESSİR DENEMELERİ

MÜESSİR DENEMELERİ

Feragat, hükmün verilmesinden sonra yapılmışsa, taraflarca kanun yoluna başvurulmuş olsa dahi, dosya kanun yolu incelemesine gönderilmez ve ilk derece mahkemesi veya bölge adliye mahkemesince feragat doğrultusunda ek karar verilir. Feragat, dosyanın temyiz incelemesine gönderilmesinden sonra yapılmışsa, Yargıtay temyiz incelemesi yapmaksızın dosyayı feragat hususunda ek karar verilmek üzere hükmü veren mahkemeye gönderir.

Feragat, kesin hüküm gibi hukuki sonuç doğurur. İrade bozukluğu hâllerinde, feragat ve kabulün iptali istenebilir.

**CEVAP: D**

**28.** Bölge adliye mahkemelerinin aşağıdaki kararları hakkında temyiz yoluna başvurulamaz:

- Miktar veya değeri kanunda belirtilen tutarı geçmeyen davalara ilişkin kararlar.
- Kira ilişkisinden doğan ve miktar veya değeri itibarıyla temyiz edilebilen alacak davaları ile kira ilişkisinden doğan diğer davalardan üç aylık kira tutarı temyiz sınırının üzerinde olanlar hariç olmak üzere 4 üncü maddede gösterilen davalar ile (23/6/1965 tarihli ve 634 sayılı Kat Mülkiyeti Kanunundan doğup taşınmazın ayırma ilişkisi olan davalar hariç) özel kanunlarda sulh hukuk mahkemesinin görevine girdiği belirtilen davalarla ilgili kararlar.
- Yargı çevresi içinde bulunan ilk derece mahkemelerinin görev ve yetkisi hakkında verilen kararlar ile yargı yeri belirlenmesine ilişkin kararlar.
- Çekişmesiz yargı işlerinde verilen kararlar.
- Soybağına ilişkin sonuçlar doğuran davalar hariç olmak üzere, nüfus kayıtlarının düzeltilmesine ilişkin davalarla ilgili kararlar.
- Yargı çevresi içindeki ilk derece mahkemeleri hâkimlerinin davayı görmeye hukuki veya fiili engellerinin çıkması hâlinde, davanın o yargı çevresi içindeki başka bir mahkemeye nakline ilişkin kararlar.
- Geçici hukuki korumalar hakkında verilen kararlar.

**CEVAP: C**

**29.** Dernekler, gerçek veya tüzel en az yedi kişinin kazanç paylaşma dışında belirli ve ortak bir amacı gerçekleştirmek üzere, bilgi ve çalışmalarını sürekli olarak birleştirmek suretiyle oluşturdukları, tüzel kişiliğe sahip kişi topluluklarıdır. Hukuka veya ahlâka aykırı amaçlarla dernek kurulamaz. Herkes,

önceden izin almaksızın dernek kurma hakkına sahiptir. Dernek kurucularının fiil ehliyetine sahip olması gerekir. Dernekler, kuruluş bildirimini, dernek tüzüğünü ve gerekli belgeleri yerleşim yerinin bulunduğu yerin en büyük mülkî amirine verdikleri anda tüzel kişilik kazanırlar. Bu nedenle derneklerin kuruluşunda bildirim sistemi esastır. Bildirim sistemi gereği mülki amir uygunluk denetimi yapar. Serbest kuruluş sisteminde ise uygunluk denetimi yoktur. Yabancı dernekler, Dışişleri Bakanlığının görüşü alınmak suretiyle İçişleri Bakanlığının izniyle Türkiye’de faaliyette veya işbirliğinde bulunabilir, temsilcilik veya şube açabilir, dernek veya üst kuruluş kurabilir veya kurulmuş dernek veya üst kuruluşlara katılabilirler.

**CEVAP: A**

**30.** Tüzel kişinin malvarlığı, kanunda veya kuruluş belgesinde başka bir hüküm bulunmadıkça ya da yetkili organı başka türlü karar vermedikçe, en yakın amacı güden kamu kurum veya kuruluşuna geçer. Bu malvarlığı olanak ölçüsünde daha önce özgüldüğü amaç için kullanılır.

Hukuka veya ahlâka aykırı amaç güttüğü için kişiliği mahkeme kararıyla sona eren tüzel kişinin malvarlığı ilgili kamu kuruluşuna geçer. Dernekler bu konuda istisna teşkil eder; özel kanunda derneğin mahkeme kararıyla sona ermesi halinde malvarlığının “amacına en yakın ve kapatıldığında en fazla üyesi olan derneğe” geçeceği düzenlenmiştir.

**CEVAP: B**

**31.** Baba ile çocuk arasındaki soybağı aşağıdaki yollarla kurulur:

- Ana ile evlilik (Babalık karinesi)
- Tanımaya
- Babalık davası

Babalık karinesi ile ilişki kurulmuşsa koca ya da çocuk soybağının reddi davası açabilir. Koca, davayı, doğumu ve baba olmadığını veya ananın gebe kaldığı sırada başka bir erkek ile cinsel ilişkide bulunduğunu öğrendiği tarihten başlayarak 1 yıl içinde açmak zorundadır. Çocuk, ergin olduğu tarihten başlayarak en geç 1 yıl içinde dava açmak zorundadır. Tanımaya halinde ise tanıyan, ilgililer ve çocuk tanımının iptalini isteyebilir. Tanıyanın dava hakkı, iptal sebebinin öğrenildiği veya korkunun etkisinin ortadan kalktığı tarihten başlayarak bir yıl ve her hâlde tanımının üzerinden beş yıl geçmekle düşer. İlgililerin dava hakkı, davacının tanımayı ve tanıyanın çocuğun babası olamayacağını

öğrendiği tarihten başlayarak bir yıl ve her hâlde tanınmanın üzerinden beş yıl geçmekle düşer. Çocuğun dava hakkı, ergin olmasından başlayarak bir yıl geçmekle düşer. Babalık davasını ise ana, çocuk veya çocuk adına kayyım açar. Babalık davası, çocuğun doğumundan önce veya sonra açılabilir. Ananın dava hakkı, doğumdan başlayarak bir yıl geçmekle düşer. Çocuğun dava açmasındaki süre sınırı ise Anayasa Mahkemesi tarafından kaldırılmıştır.

**CEVAP: D**

**32.** Eşlerden her biri, ortak yaşamın devamı süresince ailenin sürekli ihtiyaçları için evlilik birliğini temsil eder. Ailenin diğer ihtiyaçları için eşlerden biri, birliği ancak aşağıdaki hâllerde temsil edebilir:

- Diğer eş veya haklı sebeplerle hâkim tarafından yetkili kılınmışsa
  - Birliğin yararı bakımından gecikmede sakınca bulunur ve diğer eşin hastalığı, başka bir yerde olması veya benzeri sebeplerle rızası alınamazsa
- Bu istisnalar dışında sürekli ihtiyaçlar dışındaki olağandışı temsilde birlikte temsil ilkesi geçerlidir. Birliği temsil yetkisinin kullanıldığı hâllerde, eşler üçüncü kişilere karşı müteselsilen sorumlu olurlar.

**UYARI:** Eşlerden her biri, **birliği temsil yetkisi bulunmaksızın** yaptığı işlemlerden kişisel olarak sorumludur. Ancak, temsil yetkisinin üçüncü kişilerce anlaşılamayacak şekilde aşılması hâlinde eşler müteselsilen sorumludurlar.

Eşlerden biri birliği temsil yetkisini aşar veya bu yetkiyi kullanmada yetersiz kalırsa hâkim, diğer eşin istemi üzerine temsil yetkisini kaldırabilir veya sınırlandırabilir. İstemde bulunan eş, temsil yetkisinin kaldırıldığını veya sınırlandırıldığını, üçüncü kişilere sadece kişisel duyuru yoluyla bildirebilir. Temsil yetkisinin kaldırılmasının veya sınırlandırılmasının iyiniyetli üçüncü kişilere karşı sonuç doğurması, durumun hâkimin kararıyla ilân edilmesine bağlıdır.

**CEVAP: D**

**33.** Paydaşlar, kendi aralarında oybirliğiyle anlaşarak yararlanma, kullanma ve yönetime ilişkin konularda kanun hükümlerinden farklı bir düzenleme yapabilirler. Yönetime ilişkin düzenleme yapılmışsa yasal yönetim uygulanır. Yasal yönetim şu şekildedir:

- **Olağan yönetim işleri:** Paydaşlardan her biri olağan yönetim işlerini yapmaya, özellikle küçük onarımları yaptırmaya ve tarımsal işleri yürütme-

ye yetkilidir.

- **Önemli yönetim işleri:** İşletme usulünün veya tarım türünün değiştirilmesi, adı kiraya veya ürün kirasına ilişkin sözleşmelerin yapılması veya feshi, toprağın ıslahı gibi önemli yönetim işleri için pay ve paydaş çoğunluğuyla karar verilmesi gerekir.

**UYARI:** Pay ve paydaşların eşitliği hâlinde hâkim, paydaşlardan birinin istemi üzerine bütün paydaşların menfaatini gözeterek hakkaniyete uygun bir karar verir; gerekli gördüğü işlerin yapılması için paydaşlar arasından veya dışarıdan bir kayyım atayabilir.

- **Olağanüstü yönetim işleri:** Paylı malın özgüldüğü amacın değiştirilmesi, korumanın veya olağan şekilde kullanmanın gerekli kıldığı ölçüyü aşan yapı işlerine girilmesi veya paylı malın tamamı üzerinde tasarruf işlemlerinin yapılması, oybirliğiyle aksi kararlaştırılmış olmadıkça, bütün paydaşların kabulüne bağlıdır.

**UYARI:** Pay ve paydaşların eşitliği hâlinde hâkim, paydaşlardan birinin istemi üzerine bütün paydaşların menfaatini gözeterek hakkaniyete uygun bir karar verir; gerekli gördüğü işlerin yapılması için paydaşlar arasından veya dışarıdan bir kayyım atayabilir.

**CEVAP: C**

**34.** Aşağıdaki sebeplere dayanan tasarruf yetkisi kısıtlamaları, tapu kütüğüne şerh verilebilir:

- Çekişmeli hakların korunmasına ilişkin mahkeme kararları (örneğin malik bir başkasına taşınmaz satış vaadinde bulunmuş ancak vaadini yerine getirmiyor ve vaat alan da ifaya zorlama davası açmışsa bu davanın sonuna kadar düşülen şerhtir)
- Haciz, iflâs kararı veya konkordato ile verilen süre
- Aile konutu şerhi
- Aile yurdu kurulması
- Artmırasçı atanması
- Eşlerin tasarruf yetkisinin kaldırılması

Tasarruf yetkisi kısıtlamaları, şerhilmekle taşınmaz üzerinde sonradan kazanılan hakların sahiplerine karşı ileri sürülebilir. Geçici tescil şerhi ise birden fazla aynı hak iddiası durumunda yani tapu sicilinin düzeltilmesi davalarında söz konusu olur. Bu durumda malikin kim olduğu hususu tereddütlüdür; bu nedenle maliki kısıtlayan şerh demek mümkün değildir.

**CEVAP: A**

**35.** Mirasbırakan, ölüme bağlı tasarrufuyla önmirasçı atadığı kişiyi mirası artmırasçıya devretmekle yükümlü kılabilir. Aynı yükümlülük artmırasçıya yük-

lenemez. Önmirasçı, mirası atanmış mirasçılar gibi kazanır. Önmirasçı, mirasa artmırasçıya geçirme yükümlülüğü ile sahip olur.

Tasarrufta geçiş anı belirtilmemişse miras, önmirasçının ölümüyle artmırasçıya geçer. Tasarrufta geçiş anı gösterilmiş olup önmirasçının ölümünde bu an henüz gelmemişse miras, güvence göstermeleri koşuluyla önmirasçının mirasçılarına teslim edilir. Mirasın artmırasçıya geçmesine herhangi bir sebeple olanak kalmadığı anda miras, önmirasçıya; önmirasçı ölmüşse onun mirasçılarına kesin olarak kalır.

**UYARI:** Artmırasçı, mirası belirlenmiş olan geçiş anında sağ ise kazanır. Artmırasçı geçiş anından önce ölmüşse, tasarrufta aksi öngörülmüş olmadıkça, miras önmirasçıya kalır. Önmirasçı mirasbırakanın ölümünde sağ değilse veya mirastan yoksun kalmışsa ya da mirası reddederse, miras artmırasçıya geçer.

Atanmış mirasçıya art mirasçı tayin edilebileceği gibi, belirli mal bırakma işleminde de art mirasçı tayin edilebilir.

CEVAP: A

## ADLİ YARGI ÇÖZÜMLERİ 5

- İki kişi, karşılıklı olarak bir miktar para veya özdeş diğer edimleri birbirine borçlu oldukları takdirde, her iki borç muaccel ise her biri alacağını borcuyla takas edebilir. Takasın özellikleri şunlardır:
  - Bozucu yenilik doğuran haktır.
  - Herhangi bir şekilde tabidir.
  - Tasarruf işlemidir.
  - Kısmi olarak yapılabilir.
  - Karşılıklı alacakların çekişmesiz olması gerekmez.
  - Takas hakkından önceden feragat edilebilir.
  - Borçlunun takas ileri sürme hakkı buldukça, kefil de alacaklıya ödeme yapmaktan kaçınabilir.
  - Takas yapılabilmesi için;
    - ✓ Karşılıklı alacaklar olmalı
    - ✓ Karşılıklı alacaklar özdeş olmalı
    - ✓ Karşılıklı alacaklar takas anında muaccel olmalı

Tüm bu bilgiler ışığında, E seçeneğindeki ifadenin aksine, **karşılıklı alacakların çekişmesiz olması gerekmez.**

CEVAP: E

- Birden çok borçlu, borcun tamamından kanun gereği veya **alacaklıya yapacakları bildirim ile sorumlu olmayı bildirmişler ise, müteselsil borçluluk durumu** söz konusu olur. Müteselsil borçlulukta, borçlular **borcun tamamı alacaklıya ödenene kadar sorumlu kalmaya devam eder.** Bununla beraber, borçluların ortak defi(örn, zamanasımı defi) ileri sürmek hak ve yükümlülüğü bulunur ve fakat mezkûr defi ileri sürülmez ise, kendi payından fazlasını ödeyen borçlu, diğerlerine rücu hakkını kaybederken, şahsi defi(örn, **takas defi) ileri sürmek hakkı bulunur ve fakat mezkûr defi ileri sürülmez ise, , kendi payından fazlasını ödeyen borçlu, diğerlerine karşı rücu hakkını kaybetmez.** Müteselsil borçluların **kendi aralarındaki ilişkide(iç) ise kural olarak eşit paylarla sorumlulukları söz konusudur.** Bir müteselsil borçlu, **kendi iç ilişkide payından fazlasını alacaklıya öder ise, ona halef olarak, diğerlerine payları oranında rücu etme hakkını kazanır.** Bununla beraber, rücu edilmesine rağmen bir borçludan tahsil edilemeyen miktarı, diğerleri eşit olarak üstlenmek zorundadır. Alacaklı, müteselsil borçlulardan birini **ibra eder ise, mezkûr borçlunun dış ilişkideki borcu sona ererken, iç ilişkide hâlâ kendisine rücu edilebilir.** Tüm bu

bilgiler ışığında mezkûr soru incelendiğinde, Erhan, Sibel ve Tuncay Elif'e karşı 30.000 TL'den müteselsil borçlu olarak sorumludur. Mezkûr borçlular, alacaklı Elif'e karşı 30.000 TL'nin tamamından sorumlu iken, kendi iç ilişkilerinde her biri borcun 10.000 TL'sinden sorumludur. **Tuncay, Elif'e karşı borcun tamamını öder ise, kendi iç ilişkideki payından 20.000 TL fazla ödeme yapmış olur ve hem Erhan'a hem de Sibel'e 10.000 TL miktarında rücu edebilir.** Tuncay, Sibel'e rücu ettiğinde, 10.000 TL'lik tutarı tahsil edemez ise, **Erhan'dan 20.000 TL'nin tamamını isteyemez. Zira tahsil edilemeyen tutar, diğer müteselsil borçlular arasında eşit olarak üstlenilmek zorunda olduğundan, 5.000 TL Erhan tarafından, 5.000 TL ise Tuncay tarafından üstlenilecektir. İş bu sebeple, mezkûr durumda Tuncay, Erhan'dan 15.000 TL (10.000 TL + 5.000 TL) isteyebilecektir.**

CEVAP: D

3. Zamanaşımı, borcu sona erdirmez ve fakat **eksis borç haline getirir.** Zamanaşımı, **kesin defi teşkil ettiğinden** taraflarca ileri sürülmesi gerekir. Aksi halde **hâkim veya icra müdürü, resen dikkate alamaz.** İş bu sebeple, bir alacak zamaşaşımına uğramış olsa dahi, **mezkûr borç için dava açabilir veya takip yapılabilir. Asıl alacak zamaşaşımına uğrar ise, faiz gibi ferî haklar da zamaşaşımına uğrar.** Bununla beraber, **zamaşaşımı hakından önceden feragat edilemez.** Zamaşaşımı belirli hallerde kesilir. **Zamaşaşımının kesilmesi halinde ise, yeni işleyecek süre bir öncekinin aynısıdır.** Örneğin, 5 yıllık zamaşaşımı kesilir ise, yeni işleyecek zamaşaşımı süresi de 5 yıl olur. **Ancak borç bir senetle ikrar edilmiş veya bir mahkeme kararına bağlanmış yahut bir hakem kararına bağlanmış ise yeni işleyecek süre her zaman 10 yıldır.** Zamaşaşımını, **müteselsil borçlulardan birine karşı kesilir ise, diğerleri için de kesilmiş sayılır. Yine asıl alacak için zamaşaşımı kesilir ise, kefil için de zamaşaşımı kesilir.** Zamaşaşımını kesen sebepler şunlardır:

- Borcun ikrarı
- Borcun kısmi ifası
- Borç için rehin gösterilmesi
- Borç için kefil gösterilmesi
- Alacaklının mahkemeye başvurusu
- Alacaklının hakeme başvurusu
- Alacaklının icra takibine başvurusu
- Alacaklının iflas masasına başvurusu

Tüm bu bilgiler ışığında, **C seçeneğindeki ifade nin aksine, zamaşaşımından önceden feragat edilemez.**

CEVAP: C

4. Konut ve çatılı iş yeri kirası sözleşmeleri kiraya verenden veya kiracıdan kaynaklı sebepler ile tahliye davası yolu ile boşaltılabilir:

- **Kiraya verenden kaynaklı tahliye sebepleri**
  - ✓ Mevcut malikinin gereksinimi
  - ✓ Yeni malikinin gereksinimi
  - ✓ Yeniden inşa ve imar
- **Kiracıdan kaynaklı tahliye sebepleri**
  - ✓ Yazılı tahliye taahhütnamesi verilmesi
  - ✓ Kira dönemi içindeki iki haklı ihtar
  - ✓ Kiracının veya eşinin aynı ilçe veya belde belediyesi sınırları içinde oturtmaya elverişli bir konutunun bulunması

**Kiraya veren, kira sözleşmesini;**

- Kiralananı kendisi, eşi, altsoyu, üstsoyu veya kanun gereği bakmakla yükümlü olduğu diğer kişiler için konut ya da işyeri gereksinimi sebebiyle kullanma zorunluluğu varsa,
- Kiralananın yeniden inşası veya imarı amacıyla esaslı onarımı, genişletilmesi ya da değiştirilmesi gerekli ve bu işler sırasında kiralananın kullanımı imkânsız ise,

belirli süreli sözleşmelerde sürenin sonunda, belirsiz süreli sözleşmelerde kiraya ilişkin genel hükümlere göre fesih dönemine ve fesih bildirim için öngörülen sürele uyularak belirlenecek tarihten başlayarak **1 ay içinde açacağı dava ile sona erdirebilir. Kiralananı sonradan edinen kişi, onu kendisi, eşi, altsoyu, üstsoyu veya kanun gereği bakmakla yükümlü olduğu diğer kişiler için konut veya işyeri gereksinimi sebebiyle kullanma zorunluluğu varsa, edinme tarihinden başlayarak 1 ay içinde durumu kiracıya yazılı olarak bildirmek koşuluyla, kira sözleşmesini 6 ay sonra açacağı bir davayla sona erdirebilir.** Kiralananı sonradan edinen kişi, dilerse gereksinim sebebiyle sözleşmeyi sona erdirmeye hakkını, **sözleşme süresinin bitiminden başlayarak 1 ay içinde açacağı dava yoluyla da kullanabilir. Kiracı,** kiralananın teslim edilmesinden sonra, kiraya verene karşı, kiralananı belli bir tarihte boşaltmayı yazılı olarak üstlendiği hâlde boşaltmamışsa kiraya veren, kira sözleşmesini bu tarihten başlayarak **1 ay içinde icraya başvurmak veya dava açmak suretiyle sona erdirebilir. Kiracı,** bir yıldan kısa süreli kira sözleşmelerinde kira süresi içinde; 1 yıl ve daha uzun süreli kira sözleşmelerinde ise bir kira yılı veya bir kira yılını aşan süre içinde kira bedelini ödemediği için kendisine yazılı olarak iki haklı ihtarda bulunulmasına sebep olmuşsa kiraya veren, kira süresinin ve bir yıldan uzun süreli kiralarda ihtarların yapıldığı kira yılının bitiminden başlayarak **1 ay içinde, dava yoluyla kira sözleşmesini sona erdirebilir. Kiracının veya birlikte**

MÜESSİR DENEMELERİ

MÜESSİR DENEMELERİ



**yaşadığı eşinin aynı ilçe veya belde belediye sınırları içinde oturmaya elverişli bir konutu bulunması durumunda kiraya veren,** kira sözleşmesinin kurulması sırasında bunu bilmiyorsa, sözleşmenin bitiminden başlayarak **1 ay içinde sözleşmeyi dava yoluyla sona erdirebilir.** Tüm bu bilgiler ışığında, yeni malik, E seçeneğindeki ifadenin aksine kızının konut ihtiyacı için tahliye davasını, **ihtiyacın doğmasından itibaren 1 ay içinde değil ve fakat kira sözleşmesinin sona ermesinden itibaren 1 ay içinde açabilir.**

**CEVAP: E**

5. Kefalet sözleşmesi, kefilin alacaklıya karşı, borçlunun borcunu ifa etmemesinin sonuçlarından kişisel olarak sorumlu olmayı üstlendiği sözleşmedir. Kefalet sözleşmesi asıl alacağa ferî bir hak olup şu hallerde sona erer:
- Asıl borcun sona ermesi halinde, kefilin borcu da sona erer.
  - Bir gerçek kişi tarafından verilmiş olan her türlü kefalet, buna ilişkin sözleşmenin kurulmasından başlayarak 10 yılın geçmesiyle kendiliğinden ortadan kalkar.
  - Gelecekte doğacak bir borca kefalette, borçlunun borcun doğumundan önceki mali durumu, kefalet sözleşmesinin yapılmasından sonra önemli ölçüde bozulmuşsa veya mali durumunun, kefalet sırasında kefilin iyi niyetle varsaydığından çok daha kötü olduğu ortaya çıkmışsa, kefil alacaklıya yazılı bir bildirimde bulunarak, borç doğmadığı sürece her zaman kefalet sözleşmesinden dönebilir. Ancak Kefil, alacaklının kefalete güvenmesi sebebiyle uğradığı zararı gidermekle yükümlüdür.
  - Süreli kefalette kefil, sürenin sonunda borcundan kurtulur.
  - Süreli olmayan kefalette kefil, asıl borç muaccel olunca, adı kefalette her zaman ve müteselsil kefalette ise, kanunun öngördüğü hâllerde, alacaklıdan, 1 ay içinde borçluya karşı dava ve takip haklarını kullanmasını, varsa rehlin paraya çevrilmesi yoluyla takibe geçmesini ve ara vermeden takibe devam etmesini isteyebilir. Alacaklı, kefilin bu istemlerini yerine getirmezse, kefil borcundan kurtulur.
  - Borç, alacaklının borçluya yapacağı bildirim sonucunda muaccel olacaksa kefil, kefalet sözleşmesi-

nin kurulduğu tarihten 1 yıl sonra alacaklıdan, bu bildirim yapmasını ve borç bu suretle muaccel olunca, yukarıdaki sona erme şekli uyarınca takip ve dava haklarını kullanmasını isteyebilir. Alacaklı, kefilin bu istemlerini yerine getirmezse, kefil borcundan kurtulur.

- Çalışanlara süreli olmayan kefalette kefil, her üç yılda bir, ertesi yılın sonunda geçerli olmak üzere sözleşmeyi feshettiğini bildirebilir.
- Kefalet süresi, en erken kefaletin sona ermesinden 1 yıl önce yapılmak kaydıyla, kefilin kefalet sözleşmesinin şekline uygun yazılı açıklamasıyla, azamî 10 yıllık yeni bir dönem için uzatılabilir.

**CEVAP: C**

6. Taşınmaz satış ilişkisi doğuran haller şunlardır:

- Taşınmaz satış vaadi sözleşmesi
- Alım sözleşmesi
- Geri alım sözleşmesi
- Ön alım sözleşmesi

**Taşınmaz satış vaadi sözleşmesi,** noterde ve düzenleme şeklinde yapılır. Mezkûr sözleşme, tapuya en çok 5 yıllık bir süre içinde şerh edilebilir. **Alım sözleşmesi,** resmi şekilde yapılır. Mezkûr sözleşme en çok 10 yıllık bir süre için yapılır ve yine en çok 10 yıllık bir süre için tapuya şerh edilebilir. **Geri alım sözleşmesi,** resmi şekilde yapılır. Mezkûr sözleşme en çok 10 yıllık bir süre için yapılır ve yine en çok 10 yıllık bir süre için tapuya şerh edilebilir. **Ön alım sözleşmesi,** adi yazılı şekilde yapılır. Mezkûr sözleşme en çok 10 yıllık bir süre için yapılır ve yine en çok 10 yıllık bir süre için tapuya şerh edilebilir. **Ön alım sözleşmesi,** alım ve geri alım sözleşmesinden farklı olarak mutlaka dava yolu ile kullanılmalıdır. Mezkûr dava, **satış veya ekonomik olarak satışa eş değer işlemin (örneğin, ihtiyari artırma) ön alım hakkı sahibine noter aracılığı ile bildirilmesinden itibaren 3 ay ve her halde satış veya ekonomik olarak satışa eş değer işlemin gerçekleştirilmesinden itibaren 2 yıl içinde açılmalıdır.** Mezkûr süreler **hak düşürücü sürelerdir.**

**CEVAP: D**

7. 5237 sayılı Türk Ceza Kanunumuz madde 53 kapsamında; belli hakları kullanmaktan yoksun bırakma kurumuna yer vermiştir. Belli hakları kullanmaktan yoksun bırakılma, işlemiş olduğu suç

nedeniyle toplumla güvene dayalı ilişkisi zedelenen kişinin belli bir süreyle bazı hakları kullanmasının yasaklanması şeklinde tanımlanabilir.

Belli hakları kullanmaktan yoksun bırakılma, bir güvenlik tedbiri türüdür. Suç işleyen kişinin tehlikelilik arz edebileceği bu sebeple bazı haklarının elinden alınması onun ve toplumun yararına olabileceğinden bu kuruma işlerlik kazandırılmıştır. Belli hakları kullanmaktan yoksun bırakılma tedbirine üç farklı şekilde hükmedilebilir:

- Mahkumiyetin kanuni/zorunlu sonucu olarak belli haklarını kullanması yasaklanabilir
  - Kötüye kullanılmak suretiyle suç işlenen bazı hak ve yetkilerin belli bir süre kullanılması yasaklanabilir
  - Mahkeme bazı şartların gerçekleşmesi halinde takdiri bir şekilde sanık hakkında belli hakları kullanmaktan yoksun bırakma kararı verebilir.
- Kişi, kasten işlemiş olduğu suçtan dolayı hapis cezasına mahkûmiyetin kanuni sonucu olarak;
- Sürekli, süreli veya geçici bir kamu görevinin üstlenilmesinden; bu kapsamda, Türkiye Büyük Millet Meclisi üyeliğinden veya Devlet, il, belediye, köy veya bunların denetim ve gözetimi altında bulunan kurum ve kuruluşlarca verilen, atamaya veya seçime tabi bütün memuriyet ve hizmetlerde istihdam edilmekten,
  - Seçme ve seçilme ehliyetinden (Anayasa Mahkemesinin iptal kararı nedeniyle uygulanmamaktadır.) (ÇOK ÖNEMLİ)
  - Velayet hakkından; vesayet veya kayımlığa ait bir hizmette bulunmaktan,
  - Vakıf, dernek, sendika, şirket, kooperatif ve siyasi parti tüzel kişiliklerinin yöneticisi veya denetçisi olmaktan,
  - Bir kamu kurumunun veya kamu kurumu niteliğindeki meslek kuruluşunun iznine tabi bir meslek veya sanatı, kendi sorumluluğu altında serbest meslek erbabı veya tacir olarak icra etmekten yoksun bırakılır.

Hükümlünün **koşullu salıverilmesi, hapis cezasının ertelenmesi** veya **denetimli serbestlik** uygulanarak cezasının infaz edilmesi halinde **kendi altsoyu üzerindeki velayet, vesayet ve kayımlık yetkileri açısından TCK md.53/1 hükümleri uygulanamayacaktır.** Yani, hükümlünün cezası cezaevi dışında infaz edilmekteyse bu hakların kullanımından yoksun bırakılamaz.

**CEVAP: A**

**Not:** Belli hakları kullanmaktan yasaklanma kararı bir güvenlik tedbiri olduğundan itiraz kanun yolu mevcut değildir. Belli hakları kullanmaktan yasaklanma kararına karşı istinaf kanun yoluna başvurulabilir. Ancak, istinaf mahkemesinin istinaf başvurusunu reddetmesi halinde bu tür kararlarla ilgili temyiz kanun yoluna başvuru hakkı yoktur.

8. Taksirli suç; dikkatsizlik, tedbirsizlik, meslekte ace-milik veya düzene, buyruklara ve talimata uymazlıktan doğan, istemeyerek gerçekleştirilen suç demektir. 5237 sayılı Türk Ceza Kanunumuzda basit taksir ve bilinçli taksir ayrımı yapılmaktadır. Bilinçli taksir TCK m. 22/3 uyarınca "kişinin öngördüğü neticeyi istememesine karşın, neticenin meydana gelmesi hâlinde" yer alır.

Taksirle sorumluluk istisnai bir sorumluktur, kanda asli sorumluluk şekli **kasten** sorumluluktur. Bu sebeple yalnızca ve açıkça kanunun belirttiği hallerde taksirli sorumluluk söz konusudur. Taksirle işlenen suçlardan dolayı verilecek ceza ise verilen zararın ağırlığına göre değil failin kusurunun ağırlığına göre belirlenir. Taksir, dikkat ve özen yükümlülüğüne aykırılık dolayısıyla, bir davranışın suçun kanuni tanımında belirtilen neticesi öngörmeyerek gerçekleştirilmesidir. Bu durum taksirli suçlarda basit taksir olarak nitelendirilirken, Kişinin öngördüğü neticeyi istememesine karşın, neticenin meydana gelmesi halinde ise bilinçli taksir vardır; bilinçli taksir cezayı ağırlaştırır nedenlerden biridir. Birden fazla kişinin taksirle işlediği suçlarda, herkes kendi kusurundan dolayı sorumlu olur. Her failin cezası kusuruna göre ayrı ayrı belirlenir. Zira taksirli suçlara iştirak mümkün değildir. Taksirli suçlar ihmali davranışla işlenemez. IV numaralı öncül yanlıştır. Geri kalan öncüller doğrudur.

**CEVAP: E**

9. Faile birden fazla ceza verilmesini gerektiren hukuksal ihlallerin ortaya çıkması durumunda, bu cezaların nasıl toplanacağını gösteren yöntem **gerçek içtima** (maddi içtima, cezaların toplanması) denir. Birden fazla ihlal söz konusu olup da bunların suçların içtimaı durumlarından biriyle kaynaşmaması durumunda, kural, gerçekleşen ihlal sayısına faile ceza verilmesidir. Yani ne kadar fiil o kadar suç, ne kadar suç o kadar cezadır. Zincirleme suçtan söz edebilmek için oluşan birden fazla suçun hepsinin "aynı suç" olması gerekir. Oluşan suçlar birbirinden farklı ise zincirleme suçtan söz edilemez. Örneğin; işlenmiş olan bir

suçun delillerini gizlemek ya da yok etmek için bir öldürme suçu işlenirse gerçek içtima gündeme gelir. Bu gibi durumda oluşan her iki suçtan dolayı ayrı ayrı ceza alır.

Somut olayımızda da fail İsmail Necati'yi 1 hafta önce tehdit etmiş daha sonra gerçekleştirmemesi gerektiğini söylediği eylemi İsmail'in gerçekleştirilmesiyle kasten yaralama suçunu işlemiştir. Fiiller farklı zamanlarda gerçekleştiği için İsmail gerçek içtima hükümlerince hem kasten yaralamadan hem de tehdit suçlarından dolayı ayrı ayrı sorumludur.

**CEVAP: D**

10. Etkin pişmanlık, kişinin işlediği suçtan dolayı özgür iradesiyle sonradan pişman olması, suç teşkil eden fiilin meydana getirdiği menfi durumları gidermeye katkı sağlaması için oluşturulmuş bir ceza hukuku kurumudur. Etkin pişmanlık nedeniyle ceza indirimi, ancak kanunda açık hüküm varsa uygulanabilir. Yani yalnızca TCK'da belirtilmiş olan suçların işlenmesi halinde etkin pişmanlık ve ceza indiriminden yararlanmak mümkün olacaktır.

Etkin pişmanlık hükümlerinden yararlanacak kişi, suça azmettiren, suç teşkil eden fiili doğrudan işleyen veya yardım eden kişilerden biri olabilir. Önemli olan verilen bilgiyle suçun aydınlatılması, suçun işlenmesine katılanların cezalandırılmasının temini veya varsa mağdurun uğradığı zararın giderilmesidir. Etkin pişmanlık kurumu, hem suçun aydınlatılması hem ortaya çıkarılmayan failerin yakalanarak cezalandırılması hem de bilgiyi verenin kısmi olarak affedilmesini sağlayan bir ceza hukuku müessesidir. Türk Ceza Kanunumuzda çok sayıda suç için etkin pişmanlık nedeniyle ceza indirimi öngörülmüştür. Ancak kanunda kendisine yer bulamayan suçlarda mevcuttur.

Türk Ceza Kanunu madde 168. maddesine kapsamında etkin pişmanlık hükümlerinin uygulanabileceği suçlar şunlardır:

- Hırsızlık (m.141-147; m.146 hariç)
- Yağma (m.148-150)
- Mala zarar verme (m.151-152)
- Güveni kötüye kullanma (m.155)
- Dolandırıcılık (m.157-159)
- Hileli iflas (m.161)
- Taksirli iflas (m.162)
- Karşılıksız yararlanma suçu (m.163)
- Banka veya kredi kartlarının kötüye kullanma suçu
- Organ ve Doku Ticareti Suçu (TCK 91-92-93)
- Kişiyi Hürriyetinden Yoksun Kılma Suçu (TCK 109-110)

- İmar Kirliliğine Neden Olma Suçu (TCK 184)
- Uyuşturucu veya Uyarıcı Madde İmal ve Ticareti ile Kullanma Bulundurma Suçunda Etkin Pişmanlık (TCK 188-191)
- Parada Sahtecilik Suçu (TCK 197-201)
- Suç İşlemek Amacıyla Örgüt Kurma Suçu (TCK 221)
- Banka veya Kredi Kartlarının Kötüye Kullanması Suçunda Etkin Pişmanlık (TCK 245)
- Zimmet Suçu (TCK 247-248)
- İrtikap Suçu (TCK 250)
- Rüşvet Suçu (TCK 252-254)
- İftira Suçu (TCK 267-269)
- Yalan Tanıklık (TCK 272- 274)
- Yalan Yere Yemin Suçu (TCK 275)
- Suç Delillerine Yok Etme, Gizleme veya Değiştirme Suçu (TCK 281)
- Suçtan Kaynaklanan Malvarlığı Değerlerini Aklama Suçu (TCK 282)
- Muhafaza Görevini Kötüye Kullanma Suçu (TCK 292)
- Silahlı Örgüt Yöneticisi veya Üyesi Olma Suçu (TCK 314)

Diğer suç türleri için etkin pişmanlık kurumu uygulanamaz. Sorumuzda verilen, konut dokunulmazlığını ihlal ve şantaj suçları açısından etkin pişmanlık uygulanmayacaktır.

**CEVAP: C**

11. Bir başkasını, kendisinin veya yakınının hayatına, vücut veya cinsel dokunulmazlığına yönelik bir saldırı gerçekleştireceğinden ya da malvarlığı itibarıyla büyük bir zarara uğratacağından bahisle tehdit ederek veya cebir kullanarak, bir malı teslim veya malın alınmasına karşı koymamaya mecbur kılan kişi yağma suçunu işlemiş olur. Kişi özgürlüğü ve vücut dokunulmazlığı ile birlikte malvarlığını da koruyan yağma suçu değerlendirilirken "cebir" ve "tehdit" kavramları dikkatlice ele alınmalıdır. Somut olayımız dikkatlice incelendiğinde tehdit enstrümanı kullanılarak cinsel dokunulmazlığa bir eylemde bulunacağı ileri sürmek temel yağma suçunun oluşmasına sebebiyet verir. Yüksel'in bu suçtan sabıkası olması ve bunu yapabileceğine dair inancı olduğundan Ayşe bu tehdide boyun eğmiş ve mirastan kendisine intikal eden paradan bir miktarını Yüksel'e teslim etmiştir. Bu şekilde Yüksel yağma suçunu işlemiştir.

**CEVAP: D**

## DİKKAT!

12 Mayıs 2022 tarihli değişiklikle, Tehdit suçunun kadına karşı işlenmesi hâlinde cezanın alt sınırı dokuz aydan az olamaz.

**12. Rüşvet suçu**, bir tarafta “rüşvet veren” gerçek kişi ile diğer tarafta “rüşvet alan” **kamu görevlisinin** bulunduğu her zaman özgü suç kategorisinde bulunan, birden fazla failin olduğu, kamu idaresinin güvenilirliğine karşı işlenen bir suçtur. Çok failden kasıt yani, hem rüşvet veren hem de rüşvet alan rüşvet suçu işlemektedir. Rüşvet suçu, takibi şikayete bağlı olan suçlar arasında değildir. Bu nedenle, savcılık suçun işlendiğini öğrenir öğrenmez kendiliğinden soruşturma başlatmak zorundadır. Rüşvet alan ile rüşvet veren arasında rüşvet konusunda anlaşmaya varılmış olması halinde, rüşvet verilemese bile, taraflar sanki suç tamamlanmış gibi rüşvet suçu nedeniyle cezalandırılır.

Rüşvet verme suçu, herhangi bir kimse tarafından işlenebilir. Rüşvet alan kişinin kamu görevlisi olması şart olmasına rağmen bazı kurum ve kuruluşlarda görev alanlar TCK md 252/8 kapsamında kamu görevlisi olmasa bile bu suçun faili olabilir..

Bahse konu kurum ve kuruluşlar;

- Kamu kurumu niteliğindeki meslek kuruluşları,
- Kamu kurum veya kuruluşlarının ya da kamu kurumu niteliğindeki meslek kuruluşlarının iştirakiyle kurulmuş şirketler,
- Kamu kurum veya kuruluşlarının ya da kamu kurumu niteliğindeki meslek kuruluşlarının bünyesinde faaliyet icra eden vakıflar,
- Kamu yararına çalışan dernekler,
- Kooperatifler,
- Halka açık anonim şirketler, adına hareket eden kişilere, **kamu görevlisi sıfatını taşıyıp taşımadıklarına bakılmaksızın**, görevlerinin ifasıyla ilgili bir işin yapılması veya yapılmaması amacıyla doğrudan veya aracılar vasıtasıyla, menfaat temin, teklif veya vaat edilmesi; bu kişiler tarafından talep veya kabul edilmesi; bunlara aracılık edilmesi; bu ilişki dolayısıyla bir başkasına menfaat temin edilmesi halinde de rüşvet suçu hükümleri uygulanır.

**CEVAP: E**

**13.** Yabancı ülkelerde bulunup da diplomatik bağışıklıktan yararlanan Türk kamu görevlilerinin işledikleri suçlardan dolayı yetkili mahkeme Ankara mahkemesidir.

**CEVAP: E**

**14.** Aşağıdaki kimseler yeminsiz dinlenir:

- Dinlenme sırasında onbeş yaşını doldurmamış olanlar.
- Ayırt etme gücüne sahip olmamaları nedeniyle yeminin niteliği ve önemini kavrayamayanlar.
- Soruşturma veya kovuşturma konusu suçlara iştiraktan veya bu suçlar nedeniyle suçlu olarak kayırmaktan ya da suç delillerini yok etme, gizleme veya değiştirmekten şüpheli, sanık veya hükümlü olanlar.

**CEVAP: B**

**15.** Hâkimin reddi, mensup olduğu mahkemeye verilecek dilekçeyle veya bu hususta zabıt kâtibine bir tutanak düzenlenmesi için başvurulması suretiyle yapılır. Reddi istenen hâkim, ret sebepleri hakkındaki görüşlerini yazılı olarak bildirir. Hâkimin reddi istemine mensup olduğu mahkemece karar verilir. Ancak, reddi istenen hâkim müzakereye katılamaz. **Ret isteminin kabulüne ilişkin kararlar kesindir; kabul edilmemesine ilişkin kararlara karşı itiraz yoluna gidilebilir.** Reddi istenen hâkim, ret hakkında bir karar verinceye kadar yalnız gecikmesinde sakınca olan işlemleri yapar. Ret isteminin kabulüne karar verildiğinde, gecikmesinde sakınca bulunan hâl nedeniyle yapılmış işlemler dışında, duruşma tekrarlanır.

Ceza Muhakemesi Kanunu **Madde 31:**

Kovuşturma evresinde ileri sürülen hâkimin reddi istemini aşağıdaki durumlarda geri çevirir: (Bu konuyla alakalı en çok sorunun geldiği kanun maddesi)

- a) Ret istemi süresinde yapılmamışsa.
  - b) Ret sebebi ve delili gösterilmemişse.
  - c) Ret isteminin duruşmayı uzatmak amacı ile yapıldığı açıkça anlaşılıyorsa.
- (2) Bu hâllerde ret istemi, toplu mahkemelerde reddedilen hâkimin müzakereye katılmasıyla, tek hâkimli mahkemelerde de reddedilen hâkimin kendisi tarafından geri çevrilir.
- (3) **Bu konudaki kararlara karşı itiraz yoluna başvurulabilir.**

**CEVAP: A**

**16.** Soruşturma evresinde şüphelinin tutuklanmasına Cumhuriyet savcısının istemi üzerine sulh ceza hâkimi tarafından, kovuşturma evresinde sanığın tutuklanmasına Cumhuriyet savcısının istemi üzerine veya re'sen mahkemece karar verilir.

Tutuklamadan ve tutuklamanın uzatılmasına ilişkin her karardan tutuklunun bir yakınına veya bildirildiği bir kişiye, hâkimin kararıyla gecikmeksizin haber verilir. Ayrıca, soruşturmanın amacını teh-

likeye düşürmemek kaydıyla, tutuklunun tutuklamayı bir yakınına veya belirlediği bir kişiye bizat bildirmesine de izin verilir. Şüpheli veya sanık yabancı olduğunda tutuklanma durumu, yazılı olarak karşı çıkmaması halinde, vatandaşı olduğu devletin konsolosluğuna bildirilir.

Soruşturma evresinde şüphelinin tutukevinde bulunduğu süre içinde ve **en geç otuzar günlük süreler itibarıyla tutukluluk hâlinin devamının gerekip gerekmeyeceği hususunda**, Cumhuriyet savcısının istemi üzerine sulh ceza hâkimi tarafından, şüpheli veya müdafii dinlenilmek suretiyle karar verilir. Tutuklama kararlarına karşı itiraz edilebilir.

**CEVAP: D**

17. Tazminat istemine Madde 141'te yer verilmiştir Suç soruşturması veya kovuşturması sırasında;
- Kanunlarda belirtilen koşullar dışında yakalanan, tutuklanan veya tutukluluğunun devamına karar verilen,
  - Kanunî gözaltı süresi içinde hâkim önüne çıkarılmayan,
  - Kanunî hakları hatırlatılmadan veya hatırlatılan haklarından yararlandırılma isteği yerine getirilmeden tutuklanan,
  - Kanuna uygun olarak tutuklandığı hâlde makul sürede yargılama mercii huzuruna çıkarılmayan ve bu süre içinde hakkında hüküm verilmeyen,
  - Kanuna uygun olarak yakalandıktan veya tutuklandıktan sonra haklarında kovuşturmaya yer olmadığına veya beraatlerine karar verilen,
  - Mahkûm olup da gözaltı ve tutuklulukta geçirdiği süreleri, hükümlülük sürelerinden fazla olan veya işlediği suç için kanunda öngörülen cezanın sadece para cezası olması nedeniyle zorunlu olarak bu cezayla cezalandırılan, bunun hemen olanaklı bulunmadığı hâllerde sözle açıklanmayan,
  - Yakalanmaları veya tutuklanmaları yakınlarına bildirilmeyen,
  - Hakkındaki arama kararı ölçsüz bir şekilde gerçekleştirilen,
  - Eşyasına veya diğer malvarlığı değerlerine, koşulları oluşmadığı halde elkonulan veya korunması için gerekli tedbirler alınmayan ya da

eşyası veya diğer malvarlığı değerleri amaç dışı kullanılan veya zamanında geri verilmeyen,

- Yakalama veya tutuklama işlemine karşı Kanunda öngörülen başvuru imkânlarından yararlandırılmayan, Kişiler, maddî ve manevî her türlü zararlarını, Devletten isteyebilirler.
- Birinci fıkranın (e) ve (f) bentlerinde belirtilen kararları veren merciler, ilgiliye tazminat hakları bulunduğunu bildirirler ve bu husus verilen karara geçirilir.
  - (Birinci fıkrada yazan hâller dışında, suç soruşturması veya kovuşturması sırasında kişisel kusur, haksız fiil veya diğer sorumluluk hâlleri de dâhil olmak üzere hâkimler ve Cumhuriyet savcılarının verdikleri kararlar veya yaptıkları işlemler nedeniyle tazminat davaları ancak Devlet aleyhine açılabilir.
  - Devlet, ödediği tazminattan dolayı görevinin gereklerine aykırı hareket etmek suretiyle görevini kötüye kullanan hâkimler ve Cumhuriyet savcılarında bir yıl içinde rücu eder.

**CEVAP: E**

18. Yakalanabileceği veya suç delillerinin elde edilebileceği hususunda makul şüphe varsa; şüphelinin veya sanığın üstü, eşyası, konutu, işyeri veya ona ait diğer yerler aranabilir.

Şüphelinin veya sanığın yakalanabilmesi veya suç delillerinin elde edilebilmesi amacıyla, diğer bir kişinin de üstü, eşyası, konutu, işyeri veya ona ait diğer yerler aranabilir.

Konutta, işyerinde veya diğer kapalı yerlerde gece vaktinde arama yapılamaz. Ancak, suçüstü veya gecikmesinde sakınca bulunan hâller ile yakalanmış veya gözaltına alınmış olup da firar eden kişi veya tutuklu veya hükümlünün tekrar yakalanması amacıyla konutta, işyerinde veya diğer kapalı yerlerde gece arama yapılabilir.

Aranacak yerlerin sahibi veya eşyanın zilyedi arama hazır bulunabilir; kendisi bulunmazsa temsilcisi veya ayırt etme gücüne sahip hısımlarından biri veya kendisiyle birlikte oturmakta olan bir kişi veya komşusu hazır bulundurulur. **Kişinin avukatının aramada hazır bulunmasına engel olunamaz. Ancak avukatın hazır olmaması arama yapılmasına engel değildir.**

Konut, işyeri, eşya ve diğer yerlerde yapılan aramalarda zilyet ve bulunmazsa yerine çağrılacak kişiye, aramaya başlamadan önce aramanın amacı hakkında bilgi verilir.

Hakkında arama işlemi uygulanan kimsenin belge veya kâğıtlarını inceleme yetkisi, Cumhuriyet savcısı ve hâkime aittir.

**CEVAP : C**

19. Ticari işletme, içerdiği malvarlığı unsurlarının devri için zorunlu tasarruf işlemlerinin ayrı ayrı yapılmasına gerek olmaksızın bir bütün hâlinde devredilebilir ve diğer hukuki işlemlere konu olabilir.

Aksi öngörülmemişse, devir sözleşmesinin duran malvarlığını, işletme değerini, kiraçılık hakkını, **ticaret unvanı** ile diğer fikrî mülkiyet haklarını, şubeleri ve sürekli olarak işletmeye özgülenen malvarlığı unsurlarını içerdiği kabul olunur

Devir sözleşmesiyle ticari işletmeyi bir bütün hâlinde konu alan diğer sözleşmeler yazılı olarak yapılır, ticaret siciline tescil ve ilan edilir. Tescil kurucu niteliktedir ve devir tescil edildiği an hüküm ifade eder

**CEVAP : A**

20.

- Rehin sözleşmesi;
  - a) Kredi kuruluşları ile tacir, esnaf, çiftçi, üretici örgütü, serbest meslek erbabı gerçek ve tüzel kişiler arasında,
  - b) Tacir ve/veya esnaflar arasında, yapılır.
- Rehin hakkı, rehin sözleşmesinin Sicile tescil edilmesiyle kurulur. Rehin sözleşmesi elektronik ortamda ya da yazılı olarak düzenlenir. Elektronik ortamda düzenlenen rehin sözleşmesinin Sicile tescil edilebilmesi için sözleşmenin güvenli elektronik imza ile onaylanması şarttır. Yazılı olarak düzenlenen rehin sözleşmesinin Sicile tescil edilebilmesi için tarafların imzalarının noterce onaylanması veya sözleşmenin Sicil yetkilisinin huzurunda imzalanması şarttır. **Rehin hakkı teslimsiz kurulabilir.**
- Rehin sözleşmesinde aşağıdaki hususların yer alması zorunludur:
  - a) Rehin sözleşmesinin tarafı;
  - b) Borcun konusu, borcun miktarı, borcun miktarı belirli değilse rehinin ne miktar için güvence teşkil ettiği, ödenecek para cinsi ve rehinin azami miktarı.
  - c) Rehne konu varlık ile bu varlığın ayırt edici özelliklerini belirten seri numarası, markası, üretim yılı, şasi numarası, belge seri numarası, varsa GTİP (gümrük tarife istatistik pozisyonu

numarası) ya da PRODTR sanayi ürünü kodu gibi hususlar

Ticari işletme ve esnaf işletmesinin tamamı üzerinde rehin kurulması hâlinde, rehin kuruluşu anında işletmenin faaliyetine tahsis edilmiş olan her türlü varlık rehnedilmiş sayılır. Ticari işletme ve esnaf işletmesi rehinleri ticaret veya esnaf siciline bildirilir. Rehin kapsamındaki taşınır varlıkların borcu karşılması hâlinde işletmenin tümü üzerinde rehin kurulamaz.

**CEVAP : C**

21. Anonim şirkette toplantı ve karar yeter sayıları şu şekildedir;

- Esas sözleşmede aksine nisap öngörülmüş haller hariç sermayenin dörtte biriyle toplanır.
- Bilanço zararlarının kapatılması için yükümlülük (taahhüt arttıran) ve ikincil yükümlülük koyan kararlar ile şirketin merkezine yurtdışına taşınması (tabiyet-uyruklu değişimi) oy birliği(%100) ile karar verilir. Nisaba ulaşılamazsa toplantı ertelenir ve ikinci toplantıda ve karar aşamasında da aynı nisap aranır
- Ayrıca konunun tamamen değiştirilmesi, imtiyazlı pay oluşturulması, nama yazılı payların devrinin sınırlandırılması, şirketin feshi kararı, önemli miktarda aktifin toptan satışı, her tür borçlanma senedi ve menkul kıymetler çıkarılması, tescilden itibaren iki yıl içinde işletme veya ayın devralınması veya kiralanması ile ilgili değerlendirme raporunun onayı ile sermaye azaltılması kararlarında, %75 olumlu oy aranır. Son olarak, sermaye artırımında haklı sebeplerle rüçhan (ön alım) hakkının sınırlandırılması veya kaldırılması ve şirketin dolan süresinin uzatılıp devam edilmesi kararlarında %60 olumlu oy aranır

**CEVAP : B**

22. Aşağıdaki genel kurul kararları, temsil edilen oyların en az üçte ikisinin ve oy hakkı bulunan esas sermayenin tamamının salt çoğunluğunun bir arada bulunması hâlinde alınabilir:

- a) Şirket işletme konusunun değiştirilmesi
- b) Oyda imtiyazlı esas sermaye paylarının öngörülmesi
- c) Esas sermaye paylarının devrinin sınırlandırılması, yasaklanması ya da kolaylaştırılması
- d) Esas sermayenin artırılması
- e) Rüçhan hakkının sınırlandırılması ya da kaldırılması
- f) Şirket merkezinin değiştirilmesi
- g) Müdürlerin ve ortakların, bağlılık yükümüne

MÜESSİR DENEMELERİ

MÜESSİR DENEMELERİ

veya rekabet yasağına aykırı faaliyette bulunmalarına genel kurul tarafından onay verilmesi

- h) Bir ortağın haklı sebepler dolayısıyla şirketten çıkarılması için mahkemeye başvurulması ve bir ortağın şirket sözleşmesinde öngörülen sebepten dolayı şirketten çıkarılması  
i) Şirketin feshi

CEVAP : D

23. Poliçe tutarı kesin olmalıdır. Eğer alternatifli yazıldıysa (10.000 veya 7.000 gibi) kıymetli evrak niteliğini kaybeder. Poliçe herhangi bir kayda bağlandıysa (hasat alındığında 50.000 ödeyiniz gibi) yine niteliğini kaybeder. Ancak istisnai olarak bazı vadelerde kapital faize bağlanabilir. Poliçeye yazılmaması gereken kayıtlar yazılsa bile poliçe geçerliliğini korur ancak kayıt geçersiz olur (poliçeyi geçersiz kılan kayıtlar hariç). Bedel mutlaka paradan oluşan bir meblağ olmalıdır. 500 Cumhuriyet altını veriniz, üç ev veriniz gibi kayıtlar varsa poliçe geçersiz olur. Ancak "500 Cumhuriyet altını karşılığı Türk Lirası ödeyiniz" şeklindeki kayıt geçerlidir.

**Hem yazı hem de rakamla yazılmış iki meblağ varsa yazı ile yazılan geçerlidir. Birden fazla yazı ya da birden fazla rakamla yazıldıysa düşük yani az olan bedel esas alınır.**

CEVAP : E

24. Bedeli şarta veya kayda bağlama kayıtsız şartsız niteliğini zedeler ve senedi geçersiz kılar. Diğer seçeneklerde yer alan kayıtlarda ise kayıt geçersizdir ancak çek geçerliliğini korur.

CEVAP : E

25. Hafta, ay veya yıl gibi bir zaman dilimi içinde işçinin ne kadar süreyle çalışacağını taraflar belirlemedikleri takdirde, haftalık çalışma süresi **yirmi saat kararlaştırılmış sayılır**. Çağrı üzerine çalıştırılmak için belirlenen sürede işçi çalıştırılın veya çalıştırılmasın ücrete hak kazanır.

CEVAP: B

26. İş Kanunu'nun 24 ve 25 inci maddelerinde gösterilen ahlak ve iyiniyet kurallarına uymayan hallere dayanarak işçi veya işveren için tanınmış olan sözleşmeyi fesih yetkisi, iki taraftan birinin bu çeşit davranışlarda bulunduğunu diğer tarafın öğrendiği gündən başlayarak **altı iş günü geçtikten** ve her halde fiilin gerçekleşmesinden itibaren **bir yıl**

**sonra** kullanılamaz. Ancak işçinin olayda maddi çıkar sağlaması halinde bir yıllık süre uygulanmaz.

CEVAP: D

27. İşçilerin aylık ücretlerinin **dörtte birinden** fazlası hacedilemez veya başkasına devir ve temlik olunamaz. Ancak, işçinin bakmak zorunda olduğu aile üyeleri için hakim tarafından takdir edilecek miktar bu paraya dahil değildir. Nafaka borcu alacaklılarının hakları saklıdır.

CEVAP: C

28. İşçiyi başvurusu üzerine işveren bir ay içinde işe başlatmaz ise, işçiye **en az dört aylık ve en çok sekiz aylık** ücreti tutarında tazminat ödemekle yükümlü olur. Mahkeme veya özel hakem feshin geçersizliğine karar verdiğinde, işçinin işe başlatılmaması halinde ödenecek tazminat (işe başlatmama tazminatı) miktarını da belirler.

CEVAP: C

29. Toplu iş sözleşmesi en **az bir ve en çok üç yıl süreli** olarak yapılabilir. Toplu iş sözleşmesinin süresi, sözleşmenin imzalanmasından sonra taraflarca uzatılamaz, kısaltılamaz ve sözleşme süresinden önce sona erdirilemez.

CEVAP: B

30. İcra müdürünün, alacaklının istemi olmadan re'sen yaptığı hacze tamamlama haczi denir.

CEVAP: E

31. İlik m.78/2'ye göre alacaklının haciz talep etme süresi D seçeneğinde doğru olarak verilmiştir. Zira haciz isteme hakkı ödeme emrinin tebliğinden itibaren bir yıl geçmekle düşer.

CEVAP: D

32. İlik m. 38'e göre ilam niteliğinde sayılan belgeler şunlardır:

- Mahkeme huzurunda yapılan sulhler
- Mahkeme huzurunda yapılan kabuller
- Kayıtsız şartsız para borcu ikrarını içeren düzenleme biçimindeki noter senetleri.
- İstinaf ve temyiz kefaletnameleri
- İcra dairesindeki kefaletler
- Kayıtsız şartsız para borcu ikrarını içeren ipotek akit tabloları

- Arabuluculuk tutanakları  
Onaylama biçimindeki şarta bağlı noter senedi ilam niteliğindeki belge sayılmaz.

**CEVAP: E**

- 33.** Bu durum İİK m.39/1'de düzenlenmiştir. İlama dayanan bir takip son işlem tarihinden 10 yıl geçmekle zaman aşımına uğrayacaktır. İcra Dairesinde yapılan her işlem zamanaşımını keseceğinden 10 yıllık süre her işlemden sonra yeniden başlayacaktır.

**CEVAP: D**

- 34.** Bu durum 6352 sayılı İİK'nın m.261/1'de düzenlenmiştir. Buna göre alacaklıya ihtiyati haciz kararının ifası için tanınan süre 10 gündür. Bu süre hak düşürücü süre olup, hakim bu süreyi re'sen dikkate alır.

**CEVAP: C**

- 35.** 2004 Sayılı İİK'nın m.158/2'e göre Ticaret Mahkemesi borçluya yedi gün içinde tüm borcu faiz ve masrafları ile birlikte ödemesi için süre vermektedir. Buna depo kararı denilmektedir. Bu karar ile borçluya iflastan kurtulması için son bir hak tanınmaktadır.

**CEVAP: D**

MÜESSİR DENEMELERİ

MÜESSİR DENEMELERİ